

1

ТИПОВЫЕ КОНСТРУКЦИИ, ИЗДЕЛИЯ И УЗЛЫ
ЗДАНИЙ И СООРУЖЕНИЙ

СЕРИЯ 1.400-15

УНИФИЦИРОВАННЫЕ ЗАКЛАДНЫЕ ИЗДЕЛИЯ
ЖЕЛЕЗОБЕТОННЫХ КОНСТРУКЦИЙ
ДЛЯ КРЕПЛЕНИЯ ТЕХНОЛОГИЧЕСКИХ
КОММУНИКАЦИЙ И УСТРОЙСТВ

ВЫПУСК 1

РАБОЧИЕ ЧЕРТЕЖИ
УНИФИЦИРОВАННЫХ ЗАКЛАДНЫХ ИЗДЕЛИЙ

16768-02

ЦЕНА 3-74

ТИПОВЫЕ КОНСТРУКЦИИ, ИЗДЕЛИЯ И УЗЛЫ
ЗДАНИЙ И СООРУЖЕНИЙ

СЕРИЯ 1.400-15

УНИФИЦИРОВАННЫЕ ЗАКЛАДНЫЕ ИЗДЕЛИЯ
ЖЕЛЕЗОБЕТОННЫХ КОНСТРУКЦИЙ
ДЛЯ КРЕПЛЕНИЯ ТЕХНОЛОГИЧЕСКИХ
КОММУНИКАЦИЙ И УСТРОЙСТВ

ВЫПУСК 1

РАБОЧИЕ ЧЕРТЕЖИ
УНИФИЦИРОВАННЫХ ЗАКЛАДНЫХ ИЗДЕЛИЙ

РАЗРАБОТАНЫ

ЛЕНИНГРАДСКИМ ПРОМСТРОЙПРОЕКТОМ

ГЛАВНЫЙ ИНЖЕНЕР
ИНСТИТУТА  АБРАМОВ Н.И.


ГЛАВНЫЙ ИНЖЕНЕР
ПРОЕКТА  РОДКИН Ф.М.



ХАРЬКОВСКИМ ПРОМСТРОЙПРОЕКТОМ

ГЛАВНЫЙ ИНЖЕНЕР
ИНСТИТУТА  ДОВГИЙ Н.Ф.

ГЛАВНЫЙ ИНЖЕНЕР
ПРОЕКТА  МОНИН А.М.

СОВМЕСТНО С НИЖЕ

ЗАМ. ДИРЕКТОРА
ИНСТИТУТА  КОРОВИН Н.Н.

РУК. ЛАБОРАТОРИИ  ВАСИЛЬЕВ А.П.
СТ. НАУЧН. СОТР  КАТИН Н.И.

УТВЕРЖДЕНЫ
и введены в действие с 1.11.80

ПОСТАНОВЛЕНИЕМ ГОССТРОЯ СССР
от 23 мая 1980г, № 75

Содержание альбома

№№ п/п	Обозначение	Наименование	Стр.
1		Содержание	2÷6
2	1.400-15.В1. 000ТО	Техническое описание	7÷9
3	1.400-15.В1. 000ВД	Ведомость ссылочных документов	10
4	1.400-15.В1. 110	Изделие закладное МН101÷МН104	11,12
5	1.400-15.В1. 110 СБ	Изделие закладное МН101÷МН104 Сборочный чертеж	13
6	1.400-15.В1. 120	Изделие закладное МН105÷МН116	14÷21
7	1.400-15.В1. 120 СБ	Изделие закладное МН105÷МН116 Сборочный чертеж	22÷25
8	1.400-15.В1. 130	Изделие закладное МН117÷МН126	26÷31
9	1.400-15.В1. 130 СБ	Изделие закладное МН117÷МН126 Сборочный чертеж	32÷34
10	1.400-15.В1. 140	Изделие закладное МН127÷МН132	35÷38
11	1.400-15.В1. 140 СБ	Изделие закладное МН127÷МН132 Сборочный чертеж	39,40
12	1.400-15.В1. 150	Изделие закладное МН133÷МН145	41÷48
13	1.400-15.В1. 150 СБ	Изделие закладное МН133÷МН145 Сборочный чертеж	49÷52
14	1.400-15.В1. 160	Изделие закладное МН146÷МН151	53÷56
15	1.400-15.В1. 160 СБ	Изделие закладное МН146÷МН151 Сборочный чертеж	57,58
16	1.400-15.В1. 170	Изделие закладное МН152÷МН158	59÷63

Содержание альбома (продолжение)

№№ п/п	Обозначение	Наименование	Стр.
17	1.400-15. В1. 170 СБ	Изделие закладное МН152÷МН158 Сборочный чертеж	64,65
18	1.400-15. В1. 180	Изделие закладное МН159 ÷ МН162	66÷68
19	1.400-15. В1. 180 СБ	Изделие закладное МН159÷МН162 Сборочный чертеж	69,70
20	1.400-15. В1. 190	Изделие закладное МН163, МН164	71,72
21	1.400-15. В1. 190 СБ	Изделие закладное МН163, МН164 Сборочный чертеж	73
22	1.400-15. В1. 210.	Изделие закладное МН201 ÷ МН209	74÷78
23	1.400-15. В1. 210 СБ	Изделие закладное МН201 ÷ МН209 Сборочный чертеж	79,80
24	1.400-15. В1. 220	Изделие закладное МН210 ÷ МН217	81÷85
25	1.400-15. В1. 220 СБ	Изделие закладное МН210 ÷ МН217 Сборочный чертеж	86,87
26	1.400-15. В1. 230	Изделие закладное МН218 ÷ МН222	88÷90
27	1.400-15. В1. 230 СБ	Изделие закладное МН218 ÷ МН222 Сборочный чертеж	91,92
28	1.400-15. В1. 240	Изделие закладное МН223 ÷ МН228	93 ÷ 95
29	1.400-15. В1. 240 СБ	Изделие закладное МН223 ÷ МН228 Сборочный чертеж	96,97
30	1.400-15. В1. 310	Изделие закладное МН301 ÷ МН305	98,99
31	1.400-15. В1. 310 СБ	Изделие закладное МН301 ÷ МН305 Сборочный чертеж	100
32	1.400-15. В1. 320	Изделие закладное МН306 ÷ МН311	101,102

Содержание альбома (продолжение)

<i>№№ п/п</i>	<i>Обозначение</i>	<i>Наименование</i>	<i>Стр.</i>
33	1.400-15.В1.320 СБ	Изделие закладное МН306 ÷ МН311 Сборочный чертеж	103
34	1.400-15.В1.330	Изделие закладное МН312, МН313	104,105
35	1.400-15.В1.330 СБ	Изделие закладное МН312, МН313 Сборочный чертеж	106
36	1.400-15.В1.340	Изделие закладное МН314 ÷ МН317	107,108
37	1.400-15.В1.340 СБ	Изделие закладное МН314 ÷ МН317 Сборочный чертеж	109
38	1.400-15.В1.350	Изделие закладное МН318 ÷ МН321	110,111
39	1.400-15.В1.350 СБ	Изделие закладное МН318 ÷ МН321 Сборочный чертеж	112
40	1.400-15.В1.360	Изделие закладное МН322, МН323	113
41	1.400-15.В1.360 СБ	Изделие закладное МН322, МН323 Сборочный чертеж	114
42	1.400-15.В1.370	Изделие закладное МН324, МН325	115,116
43	1.400-15.В1.370 СБ	Изделие закладное МН324, МН325 Сборочный чертеж	117
44	1.400-15.В1.410	Изделие закладное МН401 ÷ МН404	118
45	1.400-15.В1.410 СБ	Изделие закладное МН401 ÷ МН404 Сборочный чертеж	119
46	1.400-15.В1.420	Изделие закладное МН405 ÷ МН413	120,121
47	1.400-15.В1.420 СБ	Изделие закладное МН405 ÷ МН413 Сборочный чертеж	122,123
48	1.400-15.В1.430	Изделие закладное МН414 ÷ МН418	124

Содержание альбома (продолжение)

<i>№№ п/п</i>	<i>Обозначение</i>	<i>Наименование</i>	<i>Стр.</i>
49	1.400-15.В1.430СБ	Изделие закладное МН414÷МН418 Сборочный чертеж	125
50	1.400-15.В1.510	Изделие закладное МН501÷МН516	126÷128
51	1.400-15.В1.510СБ	Изделие закладное МН501÷МН516 Сборочный чертеж	129
52	1.400-15.В1.520	Изделие закладное МН517÷МН522, МН535÷МН538	130,131
53	1.400-15.В1.520СБ	Изделие закладное МН517÷МН522, МН535÷МН538 Сборочный чертеж	132
54	1.400-15.В1.530	Изделие закладное МН523÷МН534	133,134
55	1.400-15.В1.530СБ	Изделие закладное МН523÷МН534 Сборочный чертеж	135
56	1.400-15.В1.540	Изделие закладное МН539÷МН548	136,137
57	1.400-15.В1.540СБ	Изделие закладное МН539÷МН548 Сборочный чертеж	138
58	1.400-15.В1.550	Изделие закладное МН549÷МН557	139,140
59	1.400-15.В1.550СБ	Изделие закладное МН549÷МН557 Сборочный чертеж	141
60	1.400-15.В1.560	Изделие закладное МН558÷МН565	142
61	1.400-15.В1.560СБ	Изделие закладное МН558÷МН565 Сборочный чертеж	143
62	1.400-15.В1.570	Изделие закладное МН566÷МН571	144
63	1.400-15.В1.570СБ	Изделие закладное МН566÷МН571 Сборочный чертеж	145
64	1.400-15.В1.610	Изделие закладное МН601÷МН617	146÷149

Содержание альбома (окончание)

№№ п/п	Обозначение	Наименование	Стр.
65	1.400-15.В1.610 СБ	Изделие закладное МН601÷МН617 Сборочный чертеж	150,151
66	1.400-15.В1.710	Изделие закладное МН701÷МН725	152÷156
67	1.400-15.В1.710 СБ	Изделие закладное МН701÷МН725 Сборочный чертеж	157÷159
68	1.400-15.В1.720	Изделие закладное МН726÷МН775	160÷169
69	1.400-15.В1.720 СБ	Изделие закладное МН726÷МН775 Сборочный чертеж	170÷173
70	1.400-15.В1.730	Изделие закладное МН776÷МН795	174,175
71	1.400-15.В1.730 СБ	Изделие закладное МН776÷МН795 Сборочный чертеж	176,177
72	1.400-15.В1.810	Изделие закладное МН801÷МН834	178,179
73	1.400-15.В1.001	Пластина Пл-1÷Пл-81	180÷183
74	1.400-15.В1.002	Пластинки с отверстиями	184÷186
75	1.400-15.В1.003	Стержень прямой Ст-1÷Ст-44	187,188
76	1.400-15.В1.004	Стержень гнутый Ст-51÷Ст-76	189,190
77	1.400-15.В1.005	Уголок У-1÷У-47, У-5а÷У-20а Швеллер Ш-1÷Ш-14	191÷193
78	1.400-15.В1.006	Уголок гнутый У-55÷У-74	194
79	1.400-15.В1.007	Труба Тр-1÷Тр-5	195

7. Приварку внахлестку гнутых анкеров к пластинам закладных изделий групп „3” и „6”, а также изделий МН501-МН522 группы „5” производить ручной дуговой сваркой протяженными швами (см. СН393-78, тип 14). Для всех остальных изделий наряду с ручной дуговой сваркой протяженными швами может применяться контактная рельефно-точечная сварка (смотрите ГОСТ 19292-73, соединение Н-1 и СН393-78, тип 15).

Если закладное изделие применяется для конструкций с вибрационной нагрузкой, о чем должно быть указание в заказе на изготовление изделий, контактная рельефно-точечная сварка не допускается.

8. При изготовлении закладных изделий пользоваться инструкцией СН313-65*, изд. 1968 г.

9. При наличии на заводах-изготовителях оборудования для устройства высаженных горячим способом анкерных головок рекомендуется заменять предусмотренные в настоящем выпуске пластины усиления (шайбы) на высаженные головки. Диаметр головки должен быть не менее 3 д_{ан}, а длина заготовки анкера должна быть соответственно увеличена для сохранения проектной длины анкера.

10. Закладные изделия группы „2” изготавливаются, как правило, в разобранном виде без приварки анкеров к пластинам с раззенкованными отверстиями. Если в заказе на изготовление есть указание о приварке анкеров на заводе-изготовителе к обеим пластинам, сварные швы в раззенкованных отверстиях выполняются сразу при изготовлении изделия.

11. Закладные изделия группы „6” (для крепления монорейсов), состоящие из 2^х пластин с гнутыми и прямыми анкерами и трубки, изготавливаются отдельно и поставляют-

ся в комплекте. Приварка трубки к пластинам и сварка прямых стержней производится при установке закладного изделия в пространственный каркас или опалубочную форму

12. При приварке анкеров к пластинам необходимо применение жестких кондукторов или других приспособлений для обеспечения проектного положения анкеров.

13. Длины анкеров на чертежах даны номинальными, т.е. без добавления на оплавление и осадку при приварке втавр. Припуск в длине заготовок анкера назначается на заводе-изготовителе в зависимости от режима и способа сварки, а также в зависимости от того, приваривается стержень к одной или к двум пластинам.

14. Принятые для элементов закладных изделий марки стали соответствуют нормальным условиям эксплуатации конструкций (расчетная зимняя температура до минус 30°C, нагрузки статические). Исходя из этого, пластины и элементы профильного проката приняты из стали марки ВСт3кп2 или БСт3кп2 (для конструктивных изделий), анкерные стержни — из стали класса А-III марки 25Г2С. Возможно также применение для анкерных стержней стали марки 35ГС.

15. Технические требования, правила контроля и приемки, а также методы испытаний закладных изделий должны соответствовать ГОСТ 10922-75.

16. Рекомендации по антикоррозионной защите закладных изделий должны быть приведены в заказе на изготовление закладных изделий.

1.400-15.В1.000ТО

№ п/п	Обозначение	Наименование
		<u>Государственные документы</u>
1	ГОСТ 10922 - 75	Арматурные изделия и закладные детали сварные для железобетонных конструкций. Технические требования и методы испытаний.
2	ГОСТ 19292 - 73	Соединения сварные элементов закладных деталей сборных железобетонных конструкций. Контактная автоматическая сварка плавлением. Основные типы и конструктивные элементы.
3	СН-313-65* Изд. 1968г.	Инструкция по технологии изготовления и установке стальных закладных деталей в сборных железобетонных и бетонных изделиях.
4	СН 393 - 78	Инструкция по сварке соединений арматуры и закладных деталей железобетонных конструкций.

Гл. инж. пр.	Монин		1.400-15.В1.000ВД	Лит.	Лист	Листов	
Науч. отд.	Бродский			Ведомость ссылочных документов	Р		1
Гл. констр.	Водолянов				ХАРЬКОВСКИЙ ПРОМСТРОЙНИИПРОЕКТ		
Рук. гр.	Жулякова						
Вед. инж.	Бирюкова						
Исполн.	Копина						
Провер.	Бирюкова						

Формат	Зона	Поз.	Обозначение	Наименование	Кол. на исполн. 1.400-15. В1. 110-									Примечание
					—	01	02	03	04	05	06	07	08	
				<u>ДОКУМЕНТАЦИЯ</u>										
11			1.400-15. В1. 000ТО	ТЕХНИЧЕСКОЕ ОПИСАНИЕ	X	X	X	X	X	X	X	X	X	X
11			1.400-15. В1. 110 СБ	СБОРОЧНЫЙ ЧЕРТЕЖ	X	X	X	X	X	X	X	X	X	X
				<u>ДЕТАЛИ</u>										
11	1		1.400-15. В1. 001	ПЛАСТИНА ПЛ-1	1	1	1							
			-01	ПЛ-2				1	1	1				
			-02	ПЛ-3							1	1	1	
			-03	ПЛ-4										1 п.м.
	2		-77	ПЛ-78			2			2			2	
11	3		1.400-15. В1. 003	СТЕРЖЕНЬ СТ-1	2			2			2			5
			-02	СТ-3		2			2			2		
			-03	СТ-4			2			2			2	

Исполнения 10, 11 - см. лист 2.

МАРКА
МН101-1
МН101-3
МН101-6
МН102-1
МН102-3
МН102-6
МН103-1
МН103-3
МН103-6
МН104-1

Гл. инж. пр.	МОНИН	
Науч. отв.	БРОДСКИЙ	
Гл. констр.	ВОДОЛБЯНОВ	
рук. гр.	ЖИЛЯКОВА	
вед. инж.	БИРЮКОВА	
исполнил	СТАТИВНИ	
проверил	ЖИЛЯКОВА	

1.400-15. В1. 110

ИЗДЕЛИЕ ЗАКЛАДНОЕ
МН101 ÷ МН104.

СТАДИЯ	Лист	Листов
Р	1	2

ХАРЬКОВСКИЙ
ПРОМСТРОЙНИИПРОЕКТ

Код	Зона	Пос.	Обозначение	Наименование	Кол. на исполн. 1.400-15. В1. 110-								Примечание	
					10	11								
				<u>Документация</u>										
11			1.400-15. В1. 000 Т0	Техническое описание	X	X								
11			1.400-15. В1. 110 СБ	Сборочный чертеж	X	X								
				<u>Детали</u>										
11	1		1.400-15. В1. 001-03	Пластина ПЛ-4	1	1								п.м.
	2		-77	ПЛ-78		5								
11	3		1.400-15. В1. 003-02	Стержень СТ-3	5									
			-03	СТ-4		5								

Марка	МН104-3	МН104-6											

Рис. 1

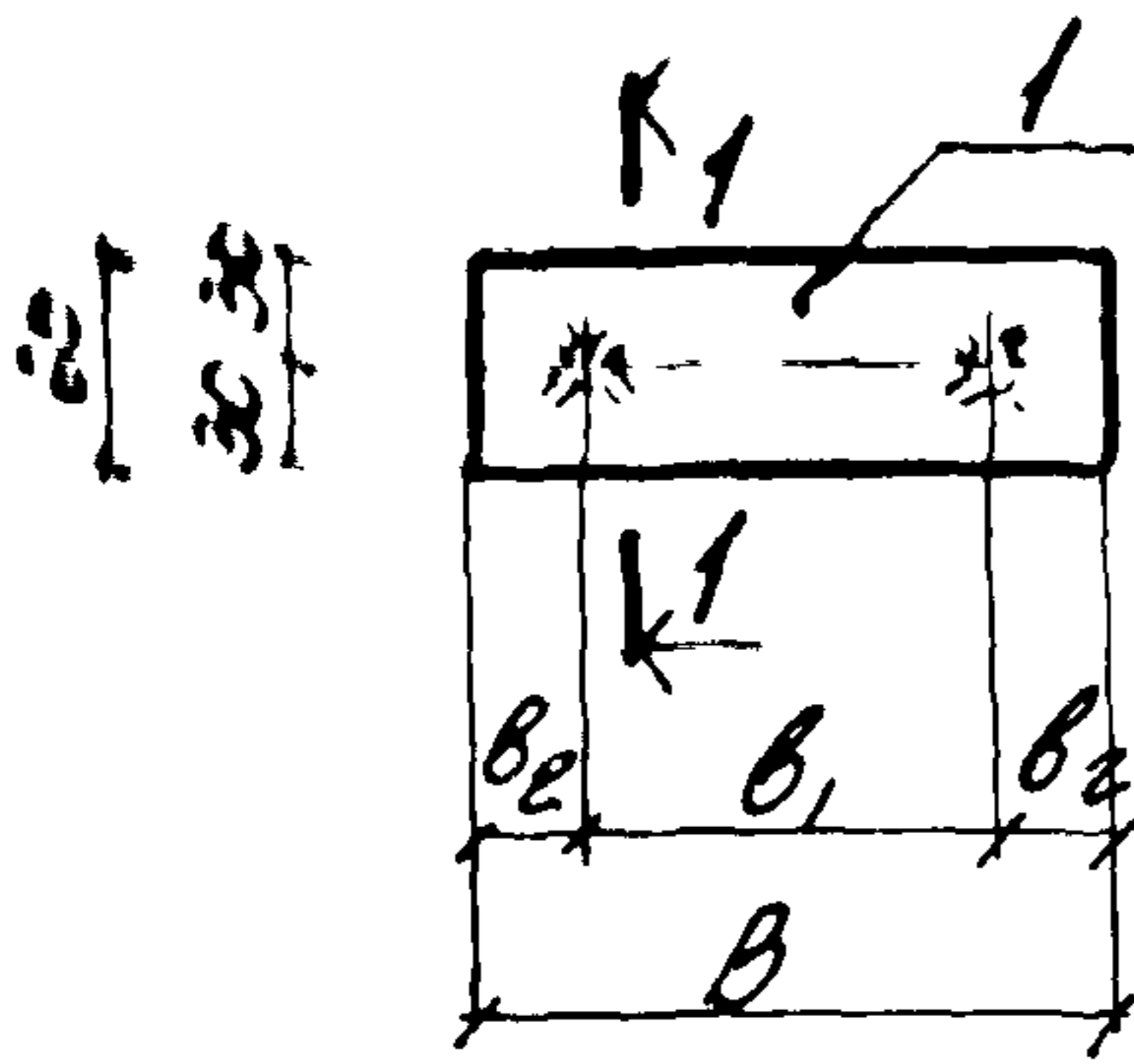
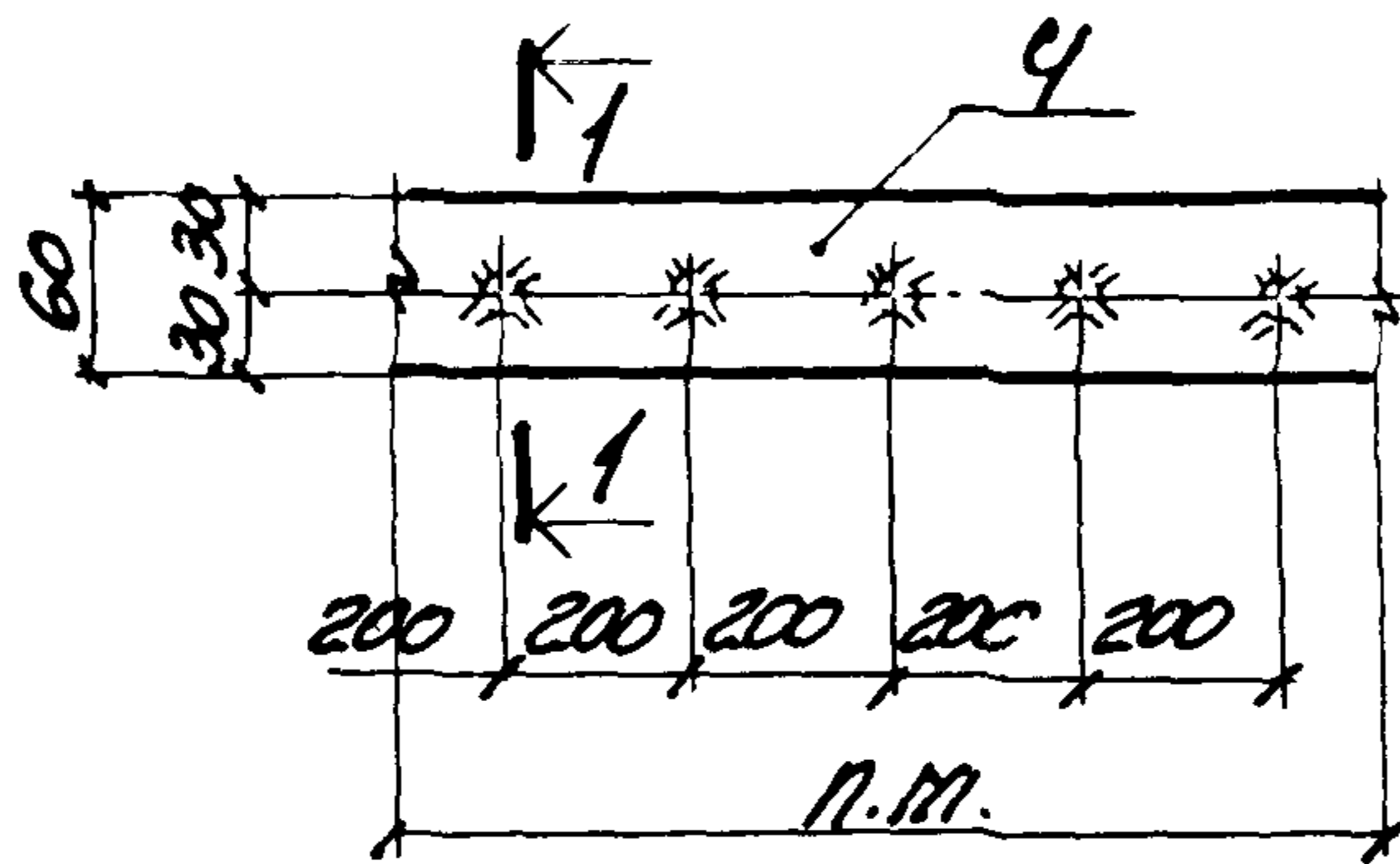
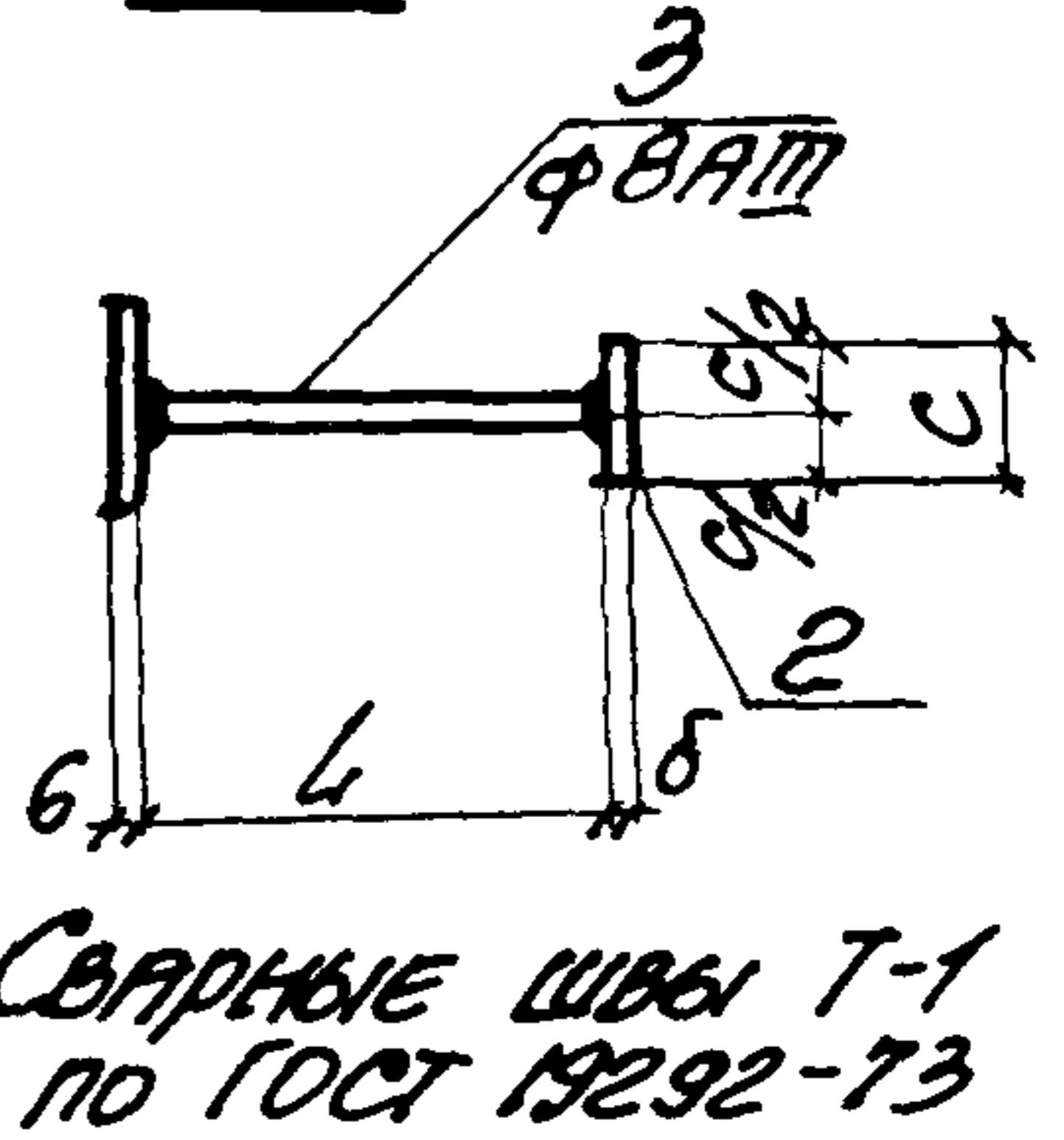


Рис. 2



1-1



МАРКА	ОБОЗНАЧЕНИЕ	Рис.	РАЗМЕРЫ, мм						МАССА кг
			B	b ₁	b ₂	L	C	δ	
МН101-1	1.400-15. В1. 110	1	100	60	20	300	—	—	0.6
-3	-01					200	—	—	0.5
-6	-02					80	40	8	0.6
МН102-1	-03		150	90	30	300	—	—	0.7
-3	-04					200	—	—	0.6
-6	-05					80	40	8	0.7
МН103-1	-06	200	120	40	300	—	—	0.9	
-3	-07				200	—	—	0.8	
-6	-08				80	40	8	0.9	
МН104-1	-09	2	n.m.	—	300	—	—	3.4	
-3	-10				200	—	—	3.2	
-6	-11				80	40	8	3.5	

1.400-15. В1. 110 СБ

Исполнитель: МОНУН
 Нач. отд.: БРОДСКИЙ
 Лектор: ВОДОПЬЯНОВ
 Рук. пр.: ЖЕНЛЯКОВА
 Ведущий: БИРЮКОВА
 Проверил: СТАТКОВИЧ
 Проверил: ЖЕНЛЯКОВА

ИЗДЕЛИЕ ЗАКЛАДНОЕ
 МН 101-МН 104
 СБОРОЧНЫЙ ЧЕРТЕЖ.

СТАДИЯ	МАССА	МАШТАБ
Р	кг.	
	ТАБЛИЦ	
ЛИСТ	ЛИСТОВ 1	
ХАРЬКОВСКИЙ ПРОМСТРОЙНИИПРОЕКТ		

ФОРМАТ	ЗОНА	Поз.	ОБОЗНАЧЕНИЕ	НАИМЕНОВАНИЕ	КОЛ. НА ЛИСТЫ 1.400-15. В1. 120-									ПРИМЕЧАНИЕ	
					-	01	02	03	04	05	06	07	08		09
				<u>ДОКУМЕНТАЦИЯ</u>											
И1			1.400-15. В1. 000ТО	ТЕХНИЧЕСКОЕ ОПИСАНИЕ	X	X	X	X	X	X	X	X	X	X	
И1			1.400-15. В1. 120СБ	СБОРОЧНЫЙ ЧЕРТЕЖ	X	X	X	X	X	X	X	X	X	X	
				<u>ДЕТАЛИ</u>											
И1	1		1.400-15. В1. 001-04	ПЛАСТИНА ПЛ-5	1	1	1	1	1	1					
			-05	ПЛ-6							1	1	1	1	
	2		-77	ПЛ-78				4	4	4				4	
И1	3		1.400-15. В1. 003	СТЕРЖЕНЬ СТ-1	4			4			4			4	
			-01	СТ-2		4			4			4			
			-02	СТ-3			4						4		
			-03	СТ-4						4					

ИСПОЛНЕНИЯ

- 10 ÷ 19 — см. лист 2
- 20 ÷ 29 — см. лист 3
- 30 ÷ 39 — см. лист 4
- 40 ÷ 49 — см. лист 5
- 50 ÷ 59 — см. лист 6
- 60 ÷ 69 — см. лист 7
- 70 ÷ 71 — см. лист 8

МАРКА	МН105-1	МН105-2	МН105-3	МН105-4	МН105-5	МН105-6	МН106-1	МН106-2	МН106-3	МН106-4
-------	---------	---------	---------	---------	---------	---------	---------	---------	---------	---------

Гл. инж. пр.	МОЧКИН	<i>[Signature]</i>
НАЧ. ОТВ.	БРОВСКИЙ	<i>[Signature]</i>
Гл. констр.	ВОДОПЬЯНОВ	<i>[Signature]</i>
рук. гр.	ЖИМЯКОВА	<i>[Signature]</i>
вед. инж.	БИРЯКОВА	<i>[Signature]</i>
исполнил	СТАТИВКИН	<i>[Signature]</i>
проверил	ЖИМЯКОВА	<i>[Signature]</i>

1.400-15. В1. 120

ИЗДЕЛИЕ ЗАКЛАДНОЕ

МН105 ÷ МН116

СТАДИЯ	ЛИСТ	ЛИСТОВ
Р	1	8

ХАРЬКОВСКИЙ ПРОМСТРОИНИИПРОЕКТ

ФОРМАТ	ЗОНА	№03.	ОБОЗНАЧЕНИЕ	НАИМЕНОВАНИЕ	КОЛ. НА ИСПОЛН. 1.400-15. В1 120 -									ПРИМЕЧАНИЕ		
					20	21	22	23	24	25	26	27	28		29	
				<u>ДОКУМЕНТАЦИЯ</u>												
11			1.400-15. В1. 000ТО	ТЕХНИЧЕСКОЕ ОПИСАНИЕ	X	X	X	X	X	X	X	X	X	X		
11			1.400-15. В1. 120СБ	СБОРОЧНЫЙ ЧЕРТЕЖ	X	X	X	X	X	X	X	X	X	X		
				<u>ДЕТАЛИ</u>												
11	1		1.400-15. В1. 001-07	ПЛАСТИНА ПЛ-8					1	1	1	1	1	1		
			-09	ПЛ-10	1	1	1	1								
	2		-77	ПЛ-78								4	4	4		
			-78	ПЛ-79		4	4	4								
11	3		1.400-15. В1. 003	СТЕРЖЕНЬ Г-1					4			4				
			-01	Г-2						4			4			
			-02	Г-3							4					
			-03	Г-4										4		
			-14	Г-15		4										
			-17	Г-18			4									
			-19	Г-20	4											
			-23	Г-24				4								
					МАРКА	МН108-3	МН108-4	МН108-5	МН108-6	МН108-1	МН108-2	МН108-3	МН108-4	МН108-5	МН108-6	
					1.400-15. В1. 120										Лист	
															3	

ФОРМАТ	ЗОНА	Поз.	ОБОЗНАЧЕНИЕ	НАИМЕНОВАНИЕ	КОЛ. НА ИСПОЛН. 1. 400-15. В1. 120										ОБЪЕМ-ЧАСЫ	
					30	31	32	33	34	35	36	37	38	39		
				<u>ДОКУМЕНТАЦИЯ</u>												
И1			1. 400-15. В1. 000 Т0	ТЕХНИЧЕСКОЕ ОПИСАНИЕ	X	X	X	X	X	X	X	X	X	X	X	
И1			1. 400-15. В1. 120 СБ	СБОРОЧНЫЙ ЧЕРТЕЖ	X	X	X	X	X	X	X	X	X	X	X	
				<u>ДЕТАЛИ</u>												
И1	1		1. 400-15. В1. 001-10	ПЛАСТИНА ПЛ-11	1	1	1	1	1	1						
			-11	ПЛ-12							1	1	1	1		
	2		-77	ПЛ-78											4	
			-78	ПЛ-79				4	4	4						
И1	3		1. 400-15. В1. 003	СТЕРЖЕНЬ СТ-1							4				4	
			-01	СТ-2								4				
			-02	СТ-3										4		
			-14	СТ-15	4			4								
			-17	СТ-18		4			4							
			-19	СТ-20				4								
			-23	СТ-24						4						
					МАРКА	МН10-1	МН10-2	МН10-3	МН10-4	МН10-5	МН10-6	МНН-1	МНН-2	МНН-3	МНН-4	
					1. 400-15. В1. 120										Лист	
															4	

ФОРМАТ	ЗОНА	Поз.	ОБОЗНАЧЕНИЕ	НАИМЕНОВАНИЕ	КОЛ. НА ИСПОЛН. 1.400-15. В1. 120 -									ПРИМЕЧАНИЕ		
					40	41	42	43	44	45	46	47	48		49	
				<u>ДОКУМЕНТАЦИЯ</u>												
И1			1.400-15. В1. 000ТО	ТЕХНИЧЕСКОЕ ОПИСАНИЕ	X	X	X	X	X	X	X	X	X	X	X	
И1			1.400-15. В1. 120СВ	СБОРОЧНЫЙ ЧЕРТЕЖ	X	X	X	X	X	X	X	X	X	X	X	
				<u>ДЕТАЛИ</u>												
И1	1		1.400-15. В1. 001-11	ПЛАСТИНА ПЛ-12	1	1										
			-12	Пл-13								1	1			
			-16	Пл-17			1	1	1	1	1	1				
	2		-77	Пл-78	4	4										
			-78	Пл-79						4	4	4				
И1	3		1.400-15. В1. 003	СТЕРЖЕНЬ Г-1									4			
			-01	Г-2	4									4		
			-03	Г-4		4										
			-14	Г-15			4			4						
			-17	Г-18				4			4					
			-19	Г-20					4							
			-23	Г-24								4				
					МАРКА	МН111-5	МН111-6	МН112-1	МН112-2	МН112-3	МН112-4	МН112-5	МН112-6	МН113-1	МН113-2	
														Лист		
														5		

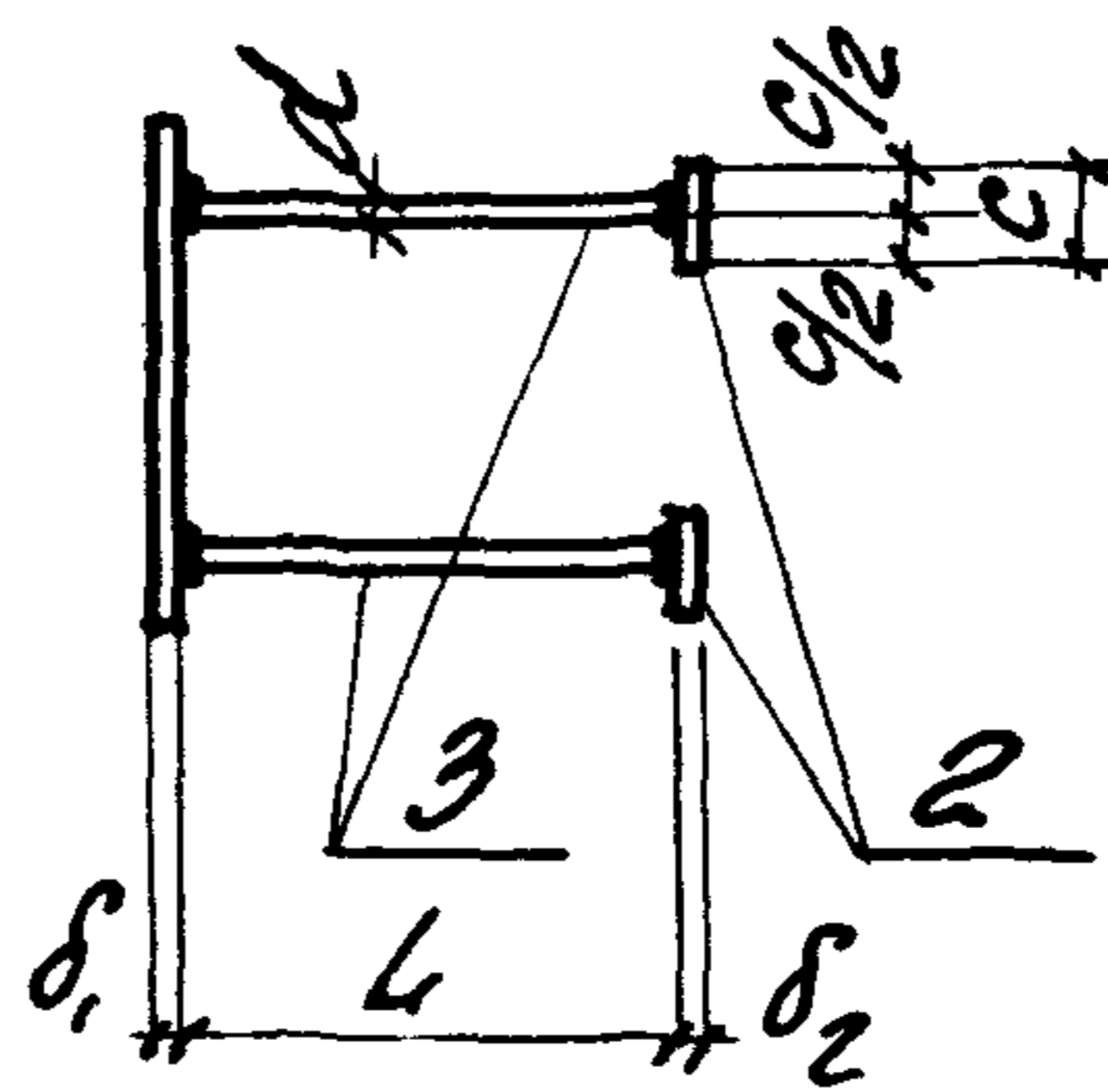
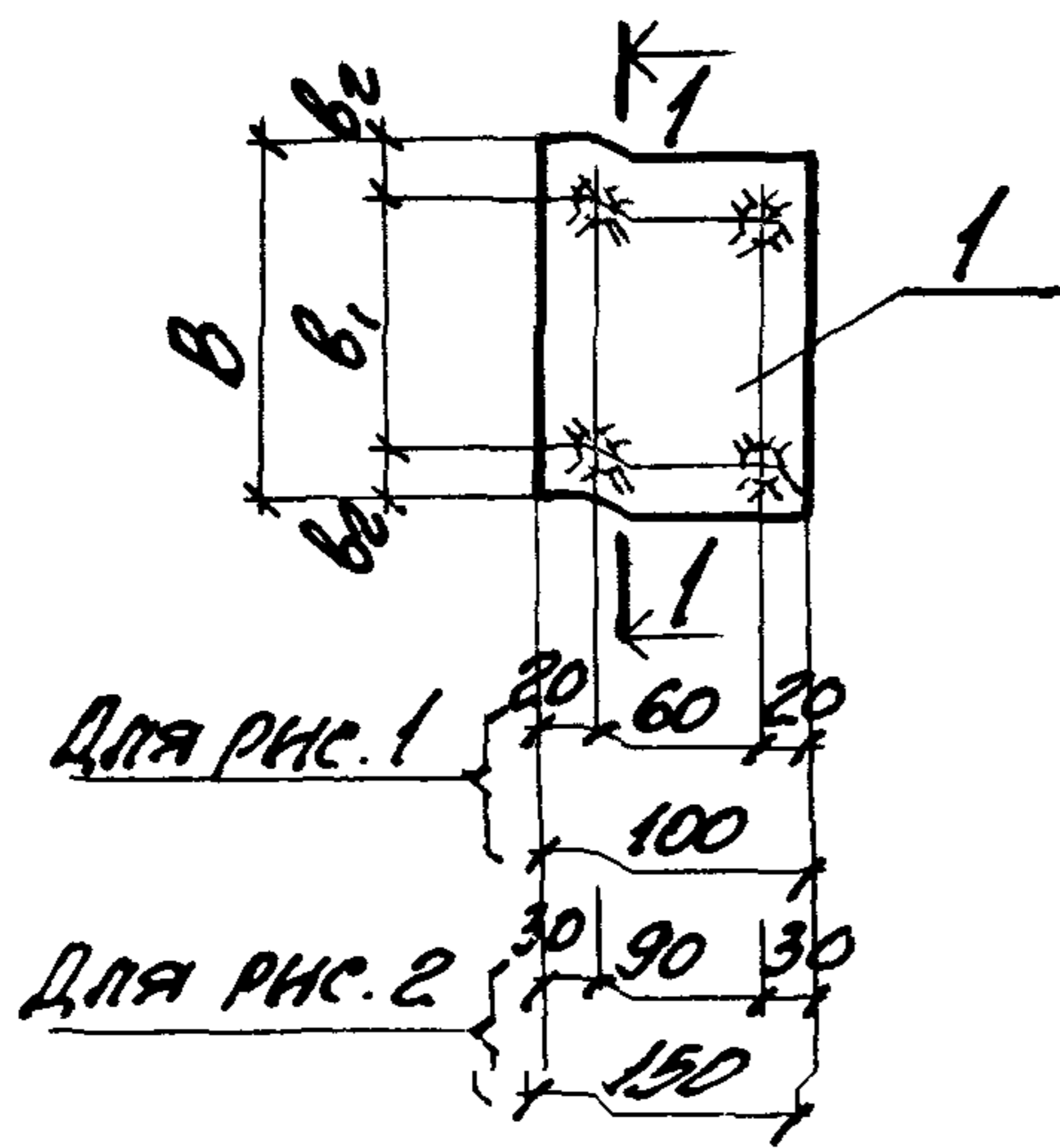
1.400-15. В1. 120.

ФОРМАТ	ЗОНА	Поз.	ОБОЗНАЧЕНИЕ	НАИМЕНОВАНИЕ	КОЛ. НА ИСПОЛН. 1.400-15. В1. 120										ПРИМЕЧАНИЕ	
					50	51	52	53	54	55	56	57	58	59		
				<u>ДОКУМЕНТАЦИЯ</u>												
И1			1.400-15. В1. 000ТО	ТЕХНИЧЕСКОЕ ОПИСАНИЕ	X	X	X	X	X	X	X	X	X	X		
И1			1.400-15. В1. 120СБ	СБОРОЧНЫЙ ЧЕРТЕЖ	X	X	X	X	X	X	X	X	X	X		
				<u>ДЕТАЛИ</u>												
И1	1		1.400-15. В1. 001-12	ПЛАСТИНА ПЛ-13	1	1	1	1								
			-17	ПЛ-18					1	1	1	1	1	1		
	2		-77	ПЛ-78		4	4	4								
			-78	ПЛ-79								4	4	4		
И1	3		1.400-15. В1. 003	СТЕРЖЕНЬ СТ-1		4										
			-01	СТ-2			4									
			-02	СТ-3	4											
			-03	СТ-4				4								
			-14	СТ-15					4			4				
			-17	СТ-18						4			4			
			-19	СТ-20							4					
			-23	СТ-24										4		
						МАРКА	МН13-3	МН13-4	МН13-5	МН13-6	МН14-1	МН14-2	МН14-3	МН14-4	МН14-5	МН14-6
1.400-15. В1. 120															Лист	
6																

ФОРМАТ	ЗОНА	№№.	ОБОЗНАЧЕНИЕ	НАИМЕНОВАНИЕ	КОЛ. НА ИСПОЛН. 1.400-15. В1. 120 -										ПРИМЕЧАНИЕ	
					60	61	62	63	64	65	66	67	68	69		
				<u>ДОКУМЕНТАЦИЯ</u>												
11			1.400-15. В1. 00070	ТЕХНИЧЕСКОЕ ОПИСАНИЕ	X	X	X	X	X	X	X	X	X	X	X	
11			1.400-15. В1. 120СБ	СБОРОЧНЫЙ ЧЕРТЕЖ	X	X	X	X	X	X	X	X	X	X	X	
				<u>ДЕТАЛИ</u>												
11	1		1.400-15. В1. 001-13	ПЛАСТИНА ПЛ-14	1	1	1	1	1	1						
			-18	ПЛ-19							1	1	1	1		
	2		-77	ПЛ-78				4	4	4						
			-78	ПЛ-79											4	
11	3		1.400-15. В1. 003	СТЕРЖЕНЬ СТ-1	4			4								
			-01	СТ-2		4			4							
			-02	СТ-3			4									
			-03	СТ-4						4						
			-14	СТ-15							4				4	
			-17	СТ-18								4				
			-19	СТ-20									4			
					МАРКА	МН115-1	МН115-2	МН115-3	МН115-4	МН115-5	МН115-6	МН116-1	МН116-2	МН116-3	МН116-4	
1.400-15. В1. 120															Лист	
7																

Рис. 1, Рис. 2

1-1



СВАРНЫЕ ШВЫ Т-1
ПО ГОСТ 19292-73

МАРКА	ОБОЗНАЧЕНИЕ	РИС.	РАЗМЕРЫ, мм							МАССА кг	
			b	b ₁	b ₂	δ ₁	d	L	c		δ ₂
МН105-1	1.400-15. В1. 120	1	100	60	20	6	ВАIII	800			1.0
-2	-01							250	-	-	0.9
-3	-02							200			0.8
-4	-03							300			1.4
-5	-04							250	40	8	1.3
-6	-05							80			1.0
МН106-1	-06		150	90	30	6	ВАIII	300			1.2
-2	-07							250	-	-	1.1
-3	-08							200			1.0
-4	-09							300			1.6
-5	-10							250	40	8	1.5
-6	-11	80								1.2	

ПРОДОЛЖЕНИЕ ТАБЛИЦЫ ИСПОЛНЕННОЙ
СМ. НА ЛИСТАХ 2 ÷ 4

1.400-15. В1. 120 СБ

ГЛ. ИНЖ. ПР.	МОНИН	<i>[Signature]</i>
НАЧ. ОТД.	БРОДСКИЙ	<i>[Signature]</i>
ГЛ. КОНСТ.	ВОЛОДЯНОВ	<i>[Signature]</i>
РУК. ГР.	ЖИЛЯКОВА	<i>[Signature]</i>
ВЕД. ИНЖ.	БИРЮКОВА	<i>[Signature]</i>
ИСПОЛНИЛ	СТАТНОВИЧ	<i>[Signature]</i>
ПРОВЕРИЛ	ЖИЛЯКОВА	<i>[Signature]</i>

ИЗДЕЛИЕ ЗАКЛАДНОЕ
МН105 ÷ МН106.
СБОРОЧНЫЙ ЧЕРТЕЖ.

СТАДИЯ	МАССА	МАСШТАБ
Р	см. 1:1	
ЛИСТ 1 ЛИСТОВ 4		
ХАРЬКОВСКИЙ ПРОМСТРОЙПРОЕКТ		

	ОБОЗНАЧЕНИЕ	ПИС.	РАЗМЕРЫ, мм							МАССА кг	
			B	b ₁	b ₂	δ ₁	d	L	C		δ ₂
М-1	1.400-15. В1. 120 -12	1	200	120	40	6	8AIII	300	40	8	1.4
-2	-13							250			1.3
-3	-14							200			1.2
-4	-15							300			1.8
-5	-16							250			1.7
-6	-17							80			1.4
МН108-1	-18		8	12AIII	470	50	10	3.0			
-2	-19				370			2.6			
-3	-20				270			2.3			
-4	-21				470			3.8			
-5	-22				370			3.4			
-6	-23				170			2.7			
МН109-1	-24		6	8AIII	300	40	8	1.7			
-2	-25				250			1.6			
-3	-26				200			1.5			
-4	-27				300			2.1			
-5	-28				250			2.0			
-6	-29				80			1.7			
МН110-1	-30	8	12AIII	470	50	10	3.3				
-2	-31			370			2.9				
-3	-32			270			2.6				
-4	-33			470			4.1				
-5	-34			370			3.7				
-6	-35			170			3.0				

ЧИВ № 10000
 ГОДИНЬС И ДАТА
 ВЗРАТ. КИВ. №

1.400-15. В1. 120 СБ	лист
	2

МАРКА	ОБОЗНАЧЕНИЕ	DWC.	РАЗМЕРЫ, мм							МАССА кг	
			B	b ₁	b ₂	δ ₁	d	L	C		δ ₂
MH11-1	1.400-15. B1. 120 -36	2	150	90	30	6	8AIII	300	40	8	1.6
-2	-37							250			1.5
-3	-38							200			1.4
-4	-39							300			2.0
-5	-40							250			1.9
-6	-41							80			1.6
MH12-1	-42					8	12AIII	470	50	10	3.1
-2	-43							370			2.7
-3	-44							270			2.4
-4	-45							470			3.9
-5	-46							370			3.5
-6	-47							170			2.8
MH13-1	-48		6	8AIII	300	40	8	1.9			
-2	-49				250			1.8			
-3	-50				200			1.7			
-4	-51				300			2.3			
-5	-52				250			2.2			
-6	-53				80			1.9			
MH14-1	-54	8	12AIII	470	50	10	3.6				
-2	-55			370			3.2				
-3	-56			270			2.9				
-4	-57			470			4.4				
-5	-58			370			4.0				
-6	-59			170			3.3				

1.400-15. B1. 120 C6	лист
	3

МАДЕА	ОБОЗНАЧЕНИЕ	ДНЕ.	РАЗМЕРЫ, мм								МАССА кг
			B	b ₁	b ₂	δ ₁	d	L	C	δ ₂	
МННБ-1	1.400-15. В1. 120 -60	2	250	180	35	6	ВАIII	300	40	8	2.3
-2	-61							250			2.2
-3	-62							200			2.1
-4	-63							300			2.7
-5	-64							250			2.6
-6	-65							80			2.3
МННБ-1	-66					8	12AIII	470	50	10	4.1
-2	-67							370			3.7
-3	-68							270			3.4
-4	-69							470			4.9
-5	-70							370			4.5
-6	-71							170			3.8

ЧИС. N-ПОДЛ. ПОДПИСЬ И ДАТА ВЪВЕД. ЧИС. N-Н.Н.

ФОРМАТ	ЗОНА	Поз.	ОБОЗНАЧЕНИЕ	НАИМЕНОВАНИЕ	КОЛ. НА ИСПОЛН. 1.400-15. В1. 130 -									ПРИМЕЧАНИЕ	
					-	01	02	03	04	05	06	07	08		09
				<u>ДОКУМЕНТАЦИЯ</u>											
11			1.400-15. В1. 00070	ТЕХНИЧЕСКОЕ ОПИСАНИЕ	X	X	X	X	X	X	X	X	X	X	
11			1.400-15. В1. 130 СБ	СБОРОЧНЫЙ ЧЕРТЕЖ	X	X	X	X	X	X	X	X	X	X	
				<u>ДЕТАЛИ</u>											
11	1		1.400-15. В1. 001-24	ПЛАСТИНА ПЛ-25	1	1	1	1	1	1					
			-29	Пл-30							1	1	1	1	
11	2		-77	Пл-78				4	4	4					
			-78	Пл-79										4	
11	3		1.400-15. В1. 003	СТЕРЖЕНЬ СТ-1	4			4							
			-01	СТ-2		4			4						
			-02	СТ-3			4								
			-03	СТ-4						4					
			-14	СТ-15							4			4	
			-17	СТ-18								4			
			-19	СТ-20									4		

16768-02 27

Исполнения

- 10 ÷ 19 - см. лист 2
- 20 ÷ 29 - см. лист 3
- 30 ÷ 39 - см. лист 4
- 40 ÷ 49 - см. лист 5
- 50 ÷ 59 - см. лист 6

ГЛАВ. ДИЗ.	МОНИИ	
ИЗМ. ДИЗ.	БРОДСКИЙ	
С. ПРОЕКТА	ВЛАДИМИР	
ВЕД. НАЧ. БУХГАЛТЕРСКОГО ОТДЕЛА	БЕРЯКОВА	
ИСПОЛНИТЕЛЬ	САТНАВИН	
ПРОВЕРИТЕЛЬ	ЖИЛАКОВА	

МАРКА	МН117-1	МН117-2	МН117-3	МН117-4	МН117-5	МН117-6	МН118-1	МН118-2	МН118-3	МН118-4

1.400-15. В1. 130

ИЗДЕЛИЕ ЗАКЛАДНОЕ
МН117 ÷ МН126

СТАДИЯ		Лист	Листов
Р	1	6	
ХАРЬКОВСКИЙ ПРОМСТРОЙНИИПРОЕКТ			

ФОРМАТ	ЗОНА	Поз.	ОБОЗНАЧЕНИЕ	НАИМЕНОВАНИЕ	КОЛ. НА ИСПОЛН. 1.400-15. В1. 130-										ПРИМЕЧАНИЕ		
					10	11	12	13	14	15	16	17	18	19			
				<u>ДОКУМЕНТАЦИЯ</u>													
11			1.400-15. В1. 000 ТО	ТЕХНИЧЕСКОЕ ОПИСАНИЕ	X	X	X	X	X	X	X	X	X	X	X		
11			1.400-15. В1. 130 СБ	СБОРОЧНЫЙ ЧЕРТЕЖ	X	X	X	X	X	X	X	X	X	X	X		
				<u>ДЕТАЛИ</u>													
11		1	1.400-15. В1. 001-25	ПЛАСТИНА ПЛ-26			1	1	1	1	1	1					
			-29	ПЛ-30	1	1											
			-30	ПЛ-31									1	1			
		2	-77	ПЛ-78						4	4	4					
			-78	ПЛ-79	4	4											
11		3	1.400-15. В1. 003	СТЕРЖЕНЬ СТ-1			4			4							
			-01	СТ-2				4			4						
			-02	СТ-3					4								
			-03	СТ-4								4					
			-14	СТ-15									4				
			-17	СТ-18	4										4		
			-23	СТ-24		4											
					МАРКА	5-В1Н11	9-В1Н11	1-В1Н11	2-В1Н11	3-В1Н11	4-В1Н11	5-В1Н11	9-В1Н11	1-О21Н11	2-О21Н11		
1.400-15. В1. 130														ЛИСТ	2		

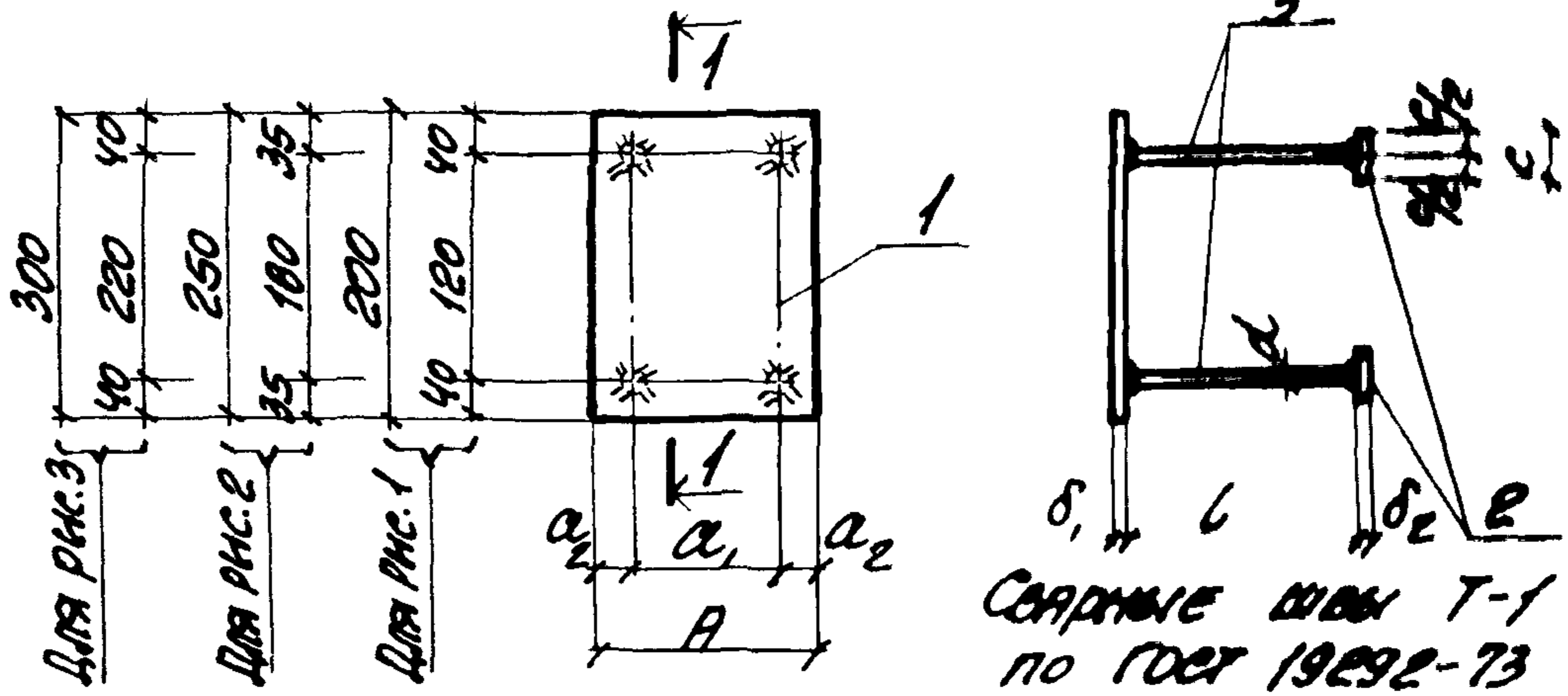
ФОРМА	ЗОНА	№№	ОБОЗНАЧЕНИЕ	НАИМЕНОВАНИЕ	КОЛ. НА ИСПОЛН. 1.400-15. В1. 130 -										ПРИМЕЧАНИЕ	
					20	21	22	23	24	25	26	27	28	29		
				<u>ДОКУМЕНТАЦИЯ</u>												
11			1.400-15. В1. 00070	ТЕХНИЧЕСКОЕ ОПИСАНИЕ	X	X	X	X	X	X	X	X	X	X	X	
11			1.400-15. В1. 130 СБ	СБОРОЧНЫЙ ЧЕРТЕЖ	X	X	X	X	X	X	X	X	X	X	X	
				<u>ДЕТАЛИ</u>												
11	1		1.400-15. В1. 001-30	ПЛАСТИНА ПЛ-31	1	1	1	1								
			-31	ПЛ-32					1	1	1	1	1	1	1	
	2		-77	ПЛ-78								4	4	4		
			-78	ПЛ-79		4	4	4								
11	3		1.400-15. В1. 003-05	СТЕРЖЕНЬ СТ-6					4			4				
			-07	СТ-8						4			4			
			-09	СТ-10							4					
			-13	СТ-14										4		
			-14	СТ-15		4										
			-17	СТ-18			4									
			-19	СТ-20	4											
			-23	СТ-24				4								
					МАРКА	МН120-3	МН120-4	МН120-5	МН120-6	МН121-1	МН121-2	МН121-3	МН121-4	МН121-5	МН121-6	
1.400-15. В1. 130															Лист	
3																

ФОРМАТ	ЗОНА	ПОЗ	ОБОЗНАЧЕНИЕ	НАИМЕНОВАНИЕ	КОЛ. НА ИСПОЛН 1.400-15 В1.130 -										ГЕ-МЕ- ЧЕРТЕЖ	
					30	31	32	33	34	35	36	37	38	39		
<u>ДОКУМЕНТАЦИЯ</u>																
11			1.400-15. В1. 000ТО	ТЕХНИЧЕСКОЕ ОПИСАНИЕ	X	X	X	X	X	X	X	X	X	X	X	
11			1.400-15. В1. 130СБ	СБОРОЧНЫЙ ЧЕРТЕЖ	X	X	X	X	X	X	X	X	X	X	X	
<u>ДЕТАЛИ</u>																
11	1		1.400-15. В1. 001-46	ПЛАСТИНА ПЛ-47	1	1	1	1	1	1						
			-51	ПЛ-52							1	1	1	1		
	2		-77	ПЛ-78				4	4	4						
			-78	ПЛ-79											4	
11	3		1.400-15. В1. 003-05	СТЕРЖЕНЬ СТ-6	4			4								
			-07	СТ-8		4			4							
			-09	СТ-10				4								
			-13	СТ-14							4					
			-26	СТ-27								4			4	
			-27	СТ-28									4			
			-30	СТ-31										4		
					МАРКА	МН122-1	МН122-2	МН122-3	МН122-4	МН122-5	МН122-6	МН123-1	МН123-2	МН123-3	МН123-4	
					1.400-15 В1.130											Лист
																4

ФОРМАТ	ЗОНА	Поз.	ОБОЗНАЧЕНИЕ	НАИМЕНОВАНИЕ	КОЛ. НА ИСПОЛН. 1.400-15. В1. 130 -										ПРИМЕЧАНИЕ	
					40	41	42	43	44	45	46	47	48	49		
				<u>ДОКУМЕНТАЦИЯ</u>												
11			1.400-15. В1. 00010	ТЕХНИЧЕСКОЕ ОПИСАНИЕ	X	X	X	X	X	X	X	X	X	X	X	
11			1.400-15. В1. 130СБ	СБОРОЧНЫЙ ЧЕРТЕЖ	X	X	X	X	X	X	X	X	X	X	X	
				<u>ДЕТАЛИ</u>												
11	1		1.400-15. В1. 001-47	ПЛАСТИНА ПЛ-48			1	1	1	1	1	1				
			-51	ПЛ-52	1	1										
			-52	ПЛ-53									1	1		
	2		-77	ПЛ-78						4	4	4				
			-78	ПЛ-79	4	4										
11	3		1.400-15. В1. 003-05	СТЕРЖЕНЬ СТ-6			4			4						
			-07	СТ-8				4			4					
			-09	СТ-10					4							
			-13	СТ-14									4			
			-26	СТ-27										4		
			-27	СТ-28	4										4	
			-33	СТ-34		4										
				МАРКА	МН123-5	МН123-6	МН124-1	МН124-2	МН124-3	МН124-4	МН124-5	МН124-6	МН125-1	МН125-2		
1.400-15 В1. 130														ЛИСТ	5	

Формат	Зона	Пос	Обозначение	Наименование	Кол. на исполн 1.400-15 Э										Лист	
					50	51	52	53	54	55	56	57	58	59		
				<u>ДОКУМЕНТАЦИЯ</u>												
11			1.400-15. В1. 000 Т0	ТЕХНИЧЕСКОЕ ОПИСАНИЕ	×	×	×	×	×	×	×	×	×	×	×	
11			1.400-15. В1. 130 СБ	СБОРОЧНЫЙ ЧЕРТЕЖ	×	×	×	×	×	×	×	×	×	×	×	
				<u>ДЕТАЛИ</u>												
11	1		1.400-15. В1. 001-52	ПЛАСТИНА ПЛ-53	1	1	1	1								
			-58	ПЛ-59					1	1	1	1	1	1	1	
	2		-78	ПЛ-79		4	4	4				4	4	4		
11	3		1.400-15. В1. 003 -14	СТЕРЖЕНЬ СТ-15					4			4				
			-17	СТ-18						4			4			
			-19	СТ-20							4					
			-23	СТ-24										4		
			-26	СТ-27		4										
			-27	СТ-28			4									
			-30	СТ-31	4											
			-33	СТ-34				4								
					МАРКА	МН125-3	МН125-4	МН125-5	МН125-6	МН126-1	МН126-2	МН126-3	МН126-4	МН126-5	МН126-6	

Рис. 1 ÷ Рис. 3



МАРКА	ОБОЗНАЧЕНИЕ	Рис.	РАЗМЕРЫ, мм							МАССА кг	
			A	a ₁	a ₂	δ ₁	d	L	c		δ ₂
МН117-1	1.400-15 В1. 130	1	200	120	40	6	ВА111	300			2.4
-2	-01							250			2.3
-3	-02							200			2.2
-4	-03							300			2.8
-5	-04							250	40	8	2.7
-6	-05							80			2.4
МН118-1	-06							470			4.2
-2	-07							370			3.8
-3	-08							270			3.5
-4	-09							470			5.0
-5	-10							370	50	10	4.6
-6	-11	170			3.9						

Продолжение таблицы исполненной
см. на листах 2, 3

1.400-15. В1. 130 СБ

гл. инж. пр.	МОНЫН	<i>[Signature]</i>
нач. отд.	БРОДСКИЙ	<i>[Signature]</i>
гл. констр.	ВОДОЛЯНОВ	<i>[Signature]</i>
рук. гр.	ЖИЛЯКОВА	<i>[Signature]</i>
вед. инж.	БИЖИКОВА	<i>[Signature]</i>
исполнял	САТНОВИЧ	<i>[Signature]</i>
проверил	ЖИЛЯКОВА	<i>[Signature]</i>

ИЗДЕЛИЕ ЗАКЛАДНОЕ
МН 117 ÷ МН 126
СБОРОЧНЫЙ ЧЕРТЕЖ.

СТАДИЯ	МАССА	МАСШТАБ
Р	см. таблицу	-
Лист 1	Листов 3	

ХАРЬКОВСКИЙ
ПРОМСТРОЙНИИПРОЕКТ

ИНВ. № ПОЛ. ПОДПИСЬ И ДАТА

Модель	Обозначение	Dве.	РАЗМЕРЫ, мм								МАССА кг												
			A	a ₁	a ₂	δ ₁	d	L	C	δ ₂													
М 119-1	1.400-15. В1. 130-12	2					6	В8III	300			2.9											
2	-13								250			-	-	2.8									
3	-14								200					2.7									
-4	-15								300					3.3									
-5	-16								250			40	8	3.2									
-6	-17								80					2.9									
МН120-1	-18								200			120	40	12AIII				470			4.8		
-2	-19																	370			-	-	4.4
-3	-20																	270					4.1
-4	-21																	470					5.6
-5	-22																	370			50	10	5.2
-6	-23																	170					4.5
МН121-1	-24	3					8		370			4.7											
-2	-25								270			-	-	4.5									
-3	-26								220					4.4									
-4	-27								370					5.1									
-5	-28								270			40	8	4.9									
-6	-29								120					4.5									
МН122-1	-30	2	250	180	35			10AIII	370			4.8											
-2	-31								270			-	-	4.6									
-3	-32								220					4.5									
-4	-33								370					5.2									
-5	-34								270			40	8	5.0									
-6	-35								120					4.6									

ИФР. N-10011. УЩПМСБ И ДАТА ВСТАВ. ЧИВ. N=

МАРКА	ОБОЗНАЧЕНИЕ	ДПС	РАЗМЕРЫ, мм								МАССА кг
			A	α_1	α_2	δ_1	d	L	C	δ_2	
MH123-1	1.400-15. B1. 130 -36	2	250	180	35	10	14mm	540	50	10	7.5
-2	-37							420			6.9
-3	-38							320			6.5
-4	-39							540			8.3
-5	-40							420			7.7
-6	-41							170			6.5
MH124-1	-42	3	250	180	35	8	10mm	370	40	8	5.6
-2	-43							270			5.4
-3	-44							220			5.3
-4	-45							370			6.0
-5	-46							270			5.8
-6	-47							120			5.4
MH125-1	-48	3	250	180	35	10	14mm	540	10	10	8.5
-2	-49							420			7.9
-3	-50							320			7.5
-4	-51							540			8.3
-5	-52							420			8.7
-6	-53							170			7.5
MH126-1	-54	3	300	220	40	8	12mm	470	50	10	7.4
-2	-55							370			7.0
-3	-56							270			6.7
-4	-57							470			8.2
-5	-58							370			7.8
-6	-59							170			7.1

1.400-15. B1. 130 CB

Лист

3

Формат	Зона	Поз.	Обозначение	Наименование	Кол. на исполн. 1.400-15.В1.140-									Примечание	
					—	01	02	03	04	05	06	07	08		09
				<u>Документация</u>											
11			1.400-15.В1.000ТО	Техническое описание	X	X	X	X	X	X	X	X	X	X	
11			1.400-15.В1.140СБ	Сборочный чертеж	X	X	X	X	X	X	X	X	X	X	
				<u>Детали</u>											
11	1		1.400-15.В1.001-08	Пластина Пл-9	1	1	1	1	1	1					п.м.
			-15	Пл-16							1	1	1	1	п.м.
	2		-77	Пл-78			10	10	10					10	
11	3		1.400-15.В1.003-	Стержень Ст-1	10		10			10				10	
			-01	Ст-2		10		10				10			
			-02	Ст-3			10						10		
			-03	Ст-4						10					

Исполнения
 10 ÷ 19 - см. лист 2
 20 ÷ 29 - см. лист 3
 30 ÷ 35 - см. лист 4

Марка	МН127-1	МН127-2	МН127-3	МН127-4	МН127-5	МН127-6	МН128-1	МН128-2	МН128-3	МН128-4
-------	---------	---------	---------	---------	---------	---------	---------	---------	---------	---------

Гл. инж. пр.	Монкин	
Нач. отд.	Бровский	
Гл. констр.	Водопьянов	
Рук. гр.	Жулякова	
Вед. инж.	Бирюкова	
Исполнил	Статишин	
Проверил	Бирюкова	

1.400-15.В1.140

ИЗДЕЛИЕ ЗАКЛАДНОЕ

МН127 ÷ МН132.

Страница	Лист	Листов
Р	1	4

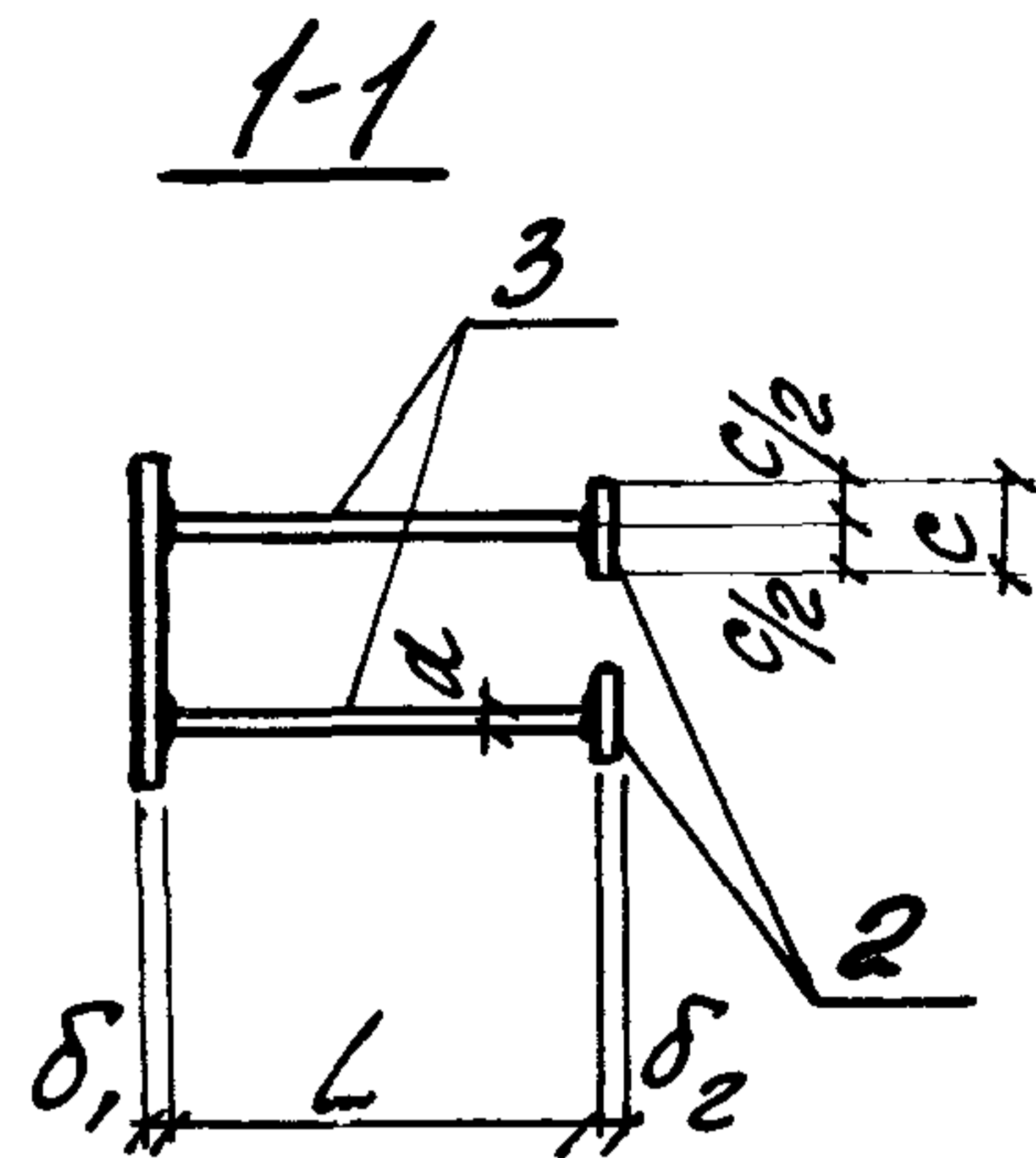
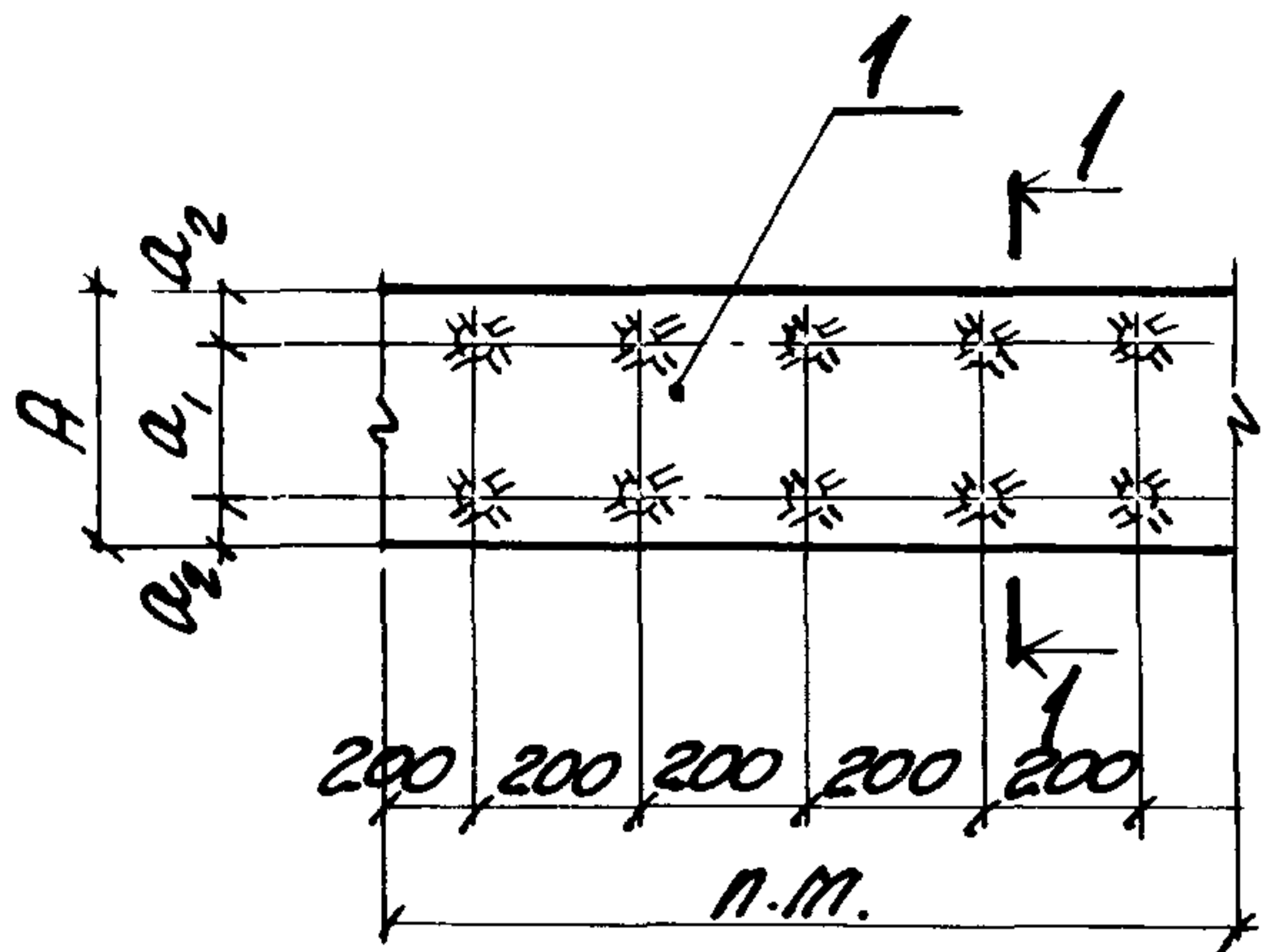
ХАРЬКОВСКИЙ
ПРОМСТРОЙНИИПРОЕКТ

ФОРМА	ЭОИФ	Поз	ОБОЗНАЧЕНИЕ	НАИМЕНОВАНИЕ	Кол. на исполн. 1.400-15.В1.140 -										ПРИМЕЧАНИЕ	
					10	11	12	13	14	15	16	17	18	19		
				<u>ДОКУМЕНТАЦИЯ</u>												
11			1.400-15.В1.000ТО	ТЕХНИЧЕСКОЕ ОПИСАНИЕ	X	X	X	X	X	X	X	X	X	X	X	
11			1.400-15.В1.140СБ	СБОРОЧНЫЙ ЧЕРТЕЖ	X	X	X	X	X	X	X	X	X	X	X	
				<u>ДЕТАЛИ</u>												
11		1	1.400-15.В1.001-15	ПЛАСТИНА ПЛ-16	1	1										п.м
			-28	ПЛ-29			1	1	1	1	1	1				п.м
			-33	ПЛ-34									1	1		п.м
		2	-77	ПЛ-78	10	10				10	10	10				
11		3	1.400-15.В1.003	СТЕРЖЕНЬ СТ-1			10			10						
			-01	СТ-2	10			10			10					
			-02	СТ-3					10							
			-03	СТ-4		10							10			
			-14	СТ-15										10		
			-17	СТ-18											10	
				МАРКА	МН128-5	МН128-6	МН129-1	МН129-2	МН129-3	МН129-4	МН129-5	МН129-6	МН130-1	МН130-2		
1.400-15.В1.140														Лист	2	

ФОРМАТ	ЗОНА	Поз.	ОБОЗНАЧЕНИЕ	НАИМЕНОВАНИЕ	КОД НА ИСПОЛН. 1.400-15. В1 140 -										ПРИМЕЧАНИЕ	
					20	21	22	23	24	25	26	27	28	29		
				<u>ДОКУМЕНТАЦИЯ</u>												
И1			1.400-15. В1. 000ТО	ТЕХНИЧЕСКОЕ ОПИСАНИЕ	X	X	X	X	X	X	X	X	X	X	X	
И1			1.400-15. В1. 140СБ	СБОРОЧНЫЙ ЧЕРТЕЖ	X	X	X	X	X	X	X	X	X	X	X	
				<u>ДЕТАЛИ</u>												
И1	1		1.400-15. В1. 000-33	ПЛАСТИНА ПЛ-34	1	1	1	1								п.м.
			-45	ПЛ-46					1	1	1	1	1	1	1	п.м.
	2		-77	ПЛ-78								10	10	10		
			-78	ПЛ-79		10	10	10								
И1	3		1.400-15. В1. 003	СТЕРЖЕНЬ СТ-1					10			10				
			-01	СТ-2						10			10			
			-02	СТ-3							10					
			-03	СТ-4										10		
			-14	СТ-15		10										
			-17	СТ-18			10									
			-19	СТ-20	10											
			-23	СТ-24				10								

- МАРКА
- МН130-3
- МН130-4
- МН130-5
- МН130-6
- МН131-1
- МН131-2
- МН131-3
- МН131-4
- МН131-5
- МН131-6

ФОРМАТ	ЗОНА	№№.	ОБОЗНАЧЕНИЕ	НАИМЕНОВАНИЕ	КОЛ. НА ИСПОЛН. 1.400-15. В1. 140-							ПРИМЕЧАНИЕ		
					30	31	32	33	34	35				
				<u>ДОКУМЕНТАЦИЯ</u>										
И1			1.400-15. В1. 000ТО	ТЕХНИЧЕСКОЕ ОПИСАНИЕ	X	X	X	X	X	X				
И1			1.400-15. В1. 140СБ	СБОРОЧНЫЙ ЧЕРТЕЖ.	X	X	X	X	X	X				
				<u>ДЕТАЛИ</u>										
И1	1		1.400-15. В1. 001-50	ПЛАСТИНА ПЛ-51	1	1	1	1	1	1				п.м.
	2		-78	ПЛ-79				10	10	10				
И1	3		1.400-15. В1. 003-14	СТЕРЖЕНЬ СТ-15	10			10						
			-17	СТ-18		10			10					
			-19	СТ-20			10							
			-23	СТ-24						10				
					МАРКА	МН132-1	МН132-2	МН132-3	МН132-4	МН132-5	МН132-6			



СВАРНЫЕ ШВЫ Т-1
по ГОСТ 19292-73

МАРКА	ОБОЗНАЧЕНИЕ	РАЗМЕРЫ, мм								МАССА кг
		A	a ₁	a ₂	δ ₁	d	L	c	δ ₂	
МН127-1	1.400-15. В1. 140	100	60	20	6	ВАИИ	300	40	8	5.9
-2	-01						250			5.7
-3	-02						200			5.5
-4	-03						300			6.9
-5	-04						250			6.7
-6	-05						80			6.0
МН128-1	-06	150	90	30	6	ВАИИ	300	40	8	8.3
-2	-07						250			8.1
-3	-08						200			7.9
-4	-09						300			9.3
-5	-10						250			9.1
-6	-11						80			8.4

ПРОДОЛЖЕНИЕ ТАБЛИЦЫ ИСПОЛНЕНИЙ
СМ. НА ЛИСТЕ 2

1.400-15. В1. 140 СБ

ИЗМ. ИЛИ ПР.	МОИНИ	<i>[Signature]</i>
НАЧ. ОТД.	БРОВСКИЙ	<i>[Signature]</i>
ГОЛ. КОНСТР.	ВОДОПЬАНОВ	<i>[Signature]</i>
РУК. ГР.	ЖЕНЛЯКОВА	<i>[Signature]</i>
ВЕД. ИЛИ БИРЮКОВА	БИРЮКОВА	<i>[Signature]</i>
ИСПОЛНИЛ	СТАТИВНИ	<i>[Signature]</i>
ПРОВЕРИЛ	ЖЕНЛЯКОВА	<i>[Signature]</i>

ИЗДЕЛИЕ ЗАКЛАДНОЕ
МН127 ÷ МН132.
СБОРОЧНЫЙ ЧЕРТЕЖ.

СВАРНАЯ МАССА	МАШТАБ
Р	см. ТАБЛИЦУ
Лист 1 листов 2	
ХАРЬКОВСКИЙ ПРОМСТРОЙНИИПРОЕКТ	

ИЗМ. ИЛИ ПР. ПОДАТЬ И ДАТА

МАРКА	ОБОЗНАЧЕНИЕ	РАЗМЕРЫ, мм								МАССА кг			
		A	a ₁	a ₂	δ ₁	d	L	C	δ ₂				
МН129-1	1.400-15. В1. 140 - 12	200	120	40	6	B A III	300	40	8	10.6			
-2	-13						250			10.4			
-3	-14						200			10.2			
-4	-15						300			11.6			
-5	-16						250			11.4			
-6	-17						80			10.7			
МН130-1	-18				200	120	40	8	B A III	470	50	10	16.8
-2	-19									370			15.9
-3	-20									270			15.0
-4	-21									470			18.8
-5	-22									370			17.9
-6	-23									170			16.1
МН131-1	-24	250	180	35	6	B A III	300	40	8	13.0			
-2	-25						250			12.8			
-3	-26						200			12.6			
-4	-27						300			14.0			
-5	-28						250			13.8			
-6	-29						80			13.1			
МН132-1	-30	250	180	35	8	B A III	470	50	10	19.9			
-2	-31						370			19.0			
-3	-32						270			18.1			
-4	-33						470			21.9			
-5	-34						370			21.0			
-6	-35						170			19.2			

1.400-15. В1. 140 СБ

Лист

2

ИЗВ. № ПОДА	ПОДПИСЬ И ДАТА	ВЗЯТ. ИЗВ. №

ФОРМАТ	ЗОНА	ПОЗ.	ОБОЗНАЧЕНИЕ	НАИМЕНОВАНИЕ	КОЛ. НА ИСПОЛН. 1 400-15 В1 150 -										ИЗДАНИЕ
					-	01	02	03	04	05	06	07	08	09	
				<u>ДОКУМЕНТАЦИЯ</u>											
11			1.400-15. В1. 000ТО	ТЕХНИЧЕСКОЕ ОПИСАНИЕ	X	X	X	X	X	X	X	X	X	X	
11			1.400-15. В1. 150СБ	СБОРОЧНЫЙ ЧЕРТЕЖ	X	X	X	X	X	X	X	X	X	X	
				<u>ДЕТАЛИ</u>											
11	1		1.400-15. В1. 001-10	ПЛАСТИНА ПЛ-11	1	1	1	1	1	1					
			-14	ПЛ-15							1	1	1	1	
	2		-77	ПЛ-78										6	
			-78	ПЛ-79				6	6	6					
11	3		1.400-15. В1. 003	СТЕРЖЕНЬ СТ-1							6			6	
			-01	СТ-2								6			
			-02	СТ-3									6		
			-14	СТ-15	6			6							
			-17	СТ-18		6			6						
			-19	СТ-20			6								
			-23	СТ-24						6					

Исполненыя
 10 ÷ 19 - см. лист 2
 20 ÷ 29 - см. лист 3
 30 ÷ 39 - см. лист 4
 40 ÷ 49 - см. лист 5
 50 ÷ 59 - см. лист 6
 60 ÷ 67 - см. лист 7
 70 ÷ 77 - см. лист 8

Гл. инж. пр.	МОНЧИН	<i>[Signature]</i>
Науч. отв.	Бродский	<i>[Signature]</i>
Гл. констр.	Воловянов	<i>[Signature]</i>
рук. гр.	Женякова	<i>[Signature]</i>
вед. инж.	Бырюкова	<i>[Signature]</i>
Исполнил	СТАТВИН	<i>[Signature]</i>
Проверил	БЫРЮКОВА	<i>[Signature]</i>

МАРКА	МН133-1	МН133-2	МН133-3	МН133-4	МН133-5	МН133-6	МН134-1	МН134-2	МН134-3	МН134-4
1.400-15. В1. 150										
ИЗДЕЛИЕ ЗАКЛАДНОЕ										
МН 133 ÷ МН 145.										
			СТАРША	ЛИСТ	ЛИСТОВ					
			Р	1	8					
ХАРЬКОВСКИЙ ПРОМСТРОЙНИИПРОЕКТ										

ФОРМАТ	ЗОНА	№№.	ОБОЗНАЧЕНИЕ	НАИМЕНОВАНИЕ	КОЛ. НА ИСПОЛН. 1.400-15. В1. 150 -										ПРИМЕЧАНИЕ	
					10	11	12	13	14	15	16	17	18	19		
				<u>ДОКУМЕНТАЦИЯ</u>												
И1			1.400-15. В1. 000ТО	ТЕХНИЧЕСКОЕ ОПИСАНИЕ	X	X	X	X	X	X	X	X	X	X	X	
И1			1.400-15. В1. 150СБ	СБОРОЧНЫЙ ЧЕРТЕЖ	X	X	X	X	X	X	X	X	X	X	X	
				<u>ДЕТАЛИ</u>												
И1	1		1.400-15. В1. 001-14	ПЛАСТИНА ПЛ-15	1	1										
			-19	ПЛ-20			1	1	1	1	1	1				
			-35	ПЛ-36									1	1		
	2		-77	ПЛ-78	6	6										
			-78	ПЛ-79						6	6	6				
И1	3		1.400-15. В1. 003-01	СТЕРЖЕНЬ СТ-2	6											
			-03	СТ-4		6										
			-14	СТ-15			6			6						
			-17	СТ-18				6			6					
			-19	СТ-20					6							
			-23	СТ-24								6				
			-26	СТ-27									6			
			-27	СТ-28											6	
				МАРКА	МН134-5	МН134-6	МН135-1	МН135-2	МН135-3	МН135-4	МН135-5	МН135-6	МН136-1	МН136-2		
				1.400-15. В1. 150											ЛИСТ	
															2	

ФОРМАТ	ЗОНА	Поз.	ОБОЗНАЧЕНИЕ	НАИМЕНОВАНИЕ	КОЛ. НА ИСПОЛН. 1. 400-15. В1. 150-									ПРИМЕЧАНИЕ	
					20	21	22	23	24	25	26	27	28		29
				<u>ДОКУМЕНТАЦИЯ</u>											
11			1. 400-15. В1. 000ТО	ТЕХНИЧЕСКОЕ ОПИСАНИЕ	X	X	X	X	X	X	X	X	X	X	
11			1. 400-15. В1. 150СБ	СБОРОЧНЫЙ ЧЕРТЕЖ.	X	X	X	X	X	X	X	X	X	X	
				<u>ДЕТАЛИ</u>											
11	1		1. 400-15. В1. 001-31	ПЛАСТИНА ПЛ-32					1	1	1	1	1	1	
			-35	ПЛ-36	1	1	1	1							
	2		-78	ПЛ-79		6	6	6				6	6	6	
11	3		1. 400-15. В1. 003-14	СТЕРЖЕНЬ СТ-15					6			6			
			-17	СТ-18						6			6		
			-19	СТ-20							6				
			-23	СТ-24										6	
			-26	СТ-27		6									
			-27	СТ-28			6								
			-30	СТ-31	6										
			-33	СТ-34				6							

- МАРКА
- МН136-3
- МН136-4
- МН136-5
- МН136-6
- МН137-1
- МН137-2
- МН137-3
- МН137-4
- МН137-5
- МН137-6

ФОРМАТ	ЗОНА	№№.	ОБОЗНАЧЕНИЕ	НАИМЕНОВАНИЕ	КОД. НА ИСПОЛН. 1.400-15.В1.150-										ПРИМЕЧАНИЕ	
					30	31	32	33	34	35	36	37	38	39		
				<u>ДОКУМЕНТАЦИЯ</u>												
11			1.400-15.В1.000ТО	ТЕХНИЧЕСКОЕ ОПИСАНИЕ	X	X	X	X	X	X	X	X	X	X	X	
11			1.400-15.В1.150СВ	СБОРОЧНЫЙ ЧЕРТЕЖ	X	X	X	X	X	X	X	X	X	X	X	
				<u>ДЕТАЛИ</u>												
11	1		1.400-15.В1.001-27	ПЛАСТИНА ПЛ-28								1	1	1	1	
			-38	ПЛ-39	1	1	1	1	1	1						
	2		-77	ПЛ-78											6	
			-79	ПЛ-80				6	6	6						
11	3		1.400-15.В1.003-	СТЕРЖЕНЬ СТ-1								6			6	
			-01	СТ-2									6			
			-02	СТ-3										6		
			-34	СТ-35	6			6								
			-37	СТ-38		6			6							
			-39	СТ-40				6								
			-42	СТ-43						6						
					МАРКА	МН138-1	МН138-2	МН138-3	МН138-4	МН138-5	МН138-6	МН139-1	МН139-2	МН139-3	МН139-4	
															ЛИСТ	
															4	

1.400-15.В1.150

ФОРМАТ	ЗОНА	Поз.	ОБОЗНАЧЕНИЕ	НАИМЕНОВАНИЕ	КОЛ. НА ИСПОЛН. 1.400-15 В1 150 -										ПРИМЕЧАНИЕ	
					40	41	42	43	44	45	46	47	48	49		
				<u>ДОКУМЕНТАЦИЯ</u>												
11			1.400-15. В1. 000 ТО	ТЕХНИЧЕСКОЕ ОПИСАНИЕ	X	X	X	X	X	X	X	X	X	X	X	
11			1.400-15. В1. 150 СБ	СБОРОЧНЫЙ ЧЕРТЕЖ	X	X	X	X	X	X	X	X	X	X	X	
				<u>ДЕТАЛИ</u>												
11	1		1.400-15. В1. 001-27	ПЛАСТИНА ПЛ-28	1	1										
			-32	ПЛ-33			1	1	1	1	1	1				
			-39	ПЛ-40									1	1		
	2		-77	ПЛ-78	6	6										
			-78	ПЛ-79						6	6	6				
11	3		1.400-15. В1. 003-01	СТЕРЖЕНЬ СТ-2	6											
			-03	СТ-4		6										
			-14	СТ-15			6			6						
			-17	СТ-18				6			6					
			-19	СТ-20					6							
			-23	СТ-24								6				
			-34	СТ-35									6			
			-37	СТ-38										6		
				МАРКА	МН139-5	МН139-6	МН140-1	МН140-2	МН140-3	МН140-4	МН140-5	МН140-6	МН141-1	МН141-2		
				1.400-15. В1. 150											Лист	
															5	

ФОРМАТ	ЗОНА	№№.	ОБОЗНАЧЕНИЕ	НАИМЕНОВАНИЕ	Код. на исполн. 1.400-15. В1. 150 -										ПРИМЕЧАНИЕ		
					50	51	52	53	54	55	56	57	58	59			
				<u>ДОКУМЕНТАЦИЯ</u>													
11			1.400-15. В1. 000ТО	ТЕХНИЧЕСКОЕ ОПИСАНИЕ	X	X	X	X	X	X	X	X	X	X	X		
11			1.400-15. В1. 150СБ	СБОРОЧНЫЙ ЧЕРТЕЖ	X	X	X	X	X	X	X	X	X	X	X		
				<u>ДЕТАЛИ</u>													
11	1		1.400-15. В1. 001-39	ПЛАСТИНА ПЛ-40	1	1	1	1									
			-48	ПЛ-49					1	1	1	1	1	1	1		
	2		-77	ПЛ-78								6	6	6			
			-79	ПЛ-80		6	6	6									
11	3		1.400-15. В1. 003-05	СТЕРЖЕНЬ СТ-6					6			6					
			-07	СТ-8						6			6				
			-09	СТ-10							6						
			-13	СТ-14											6		
			-34	СТ-35		6											
			-37	СТ-38			6										
			-39	СТ-40	6												
			-42	СТ-43				6									
					МАРКА	МН141-3	МН141-4	МН141-5	МН141-6	МН142-1	МН142-2	МН142-3	МН142-4	МН142-5	МН142-6		
															Лист		
															6		

1.400-15. В1. 150

ФОРМАТ	ЗОНА	НОЗ.	ОБОЗНАЧЕНИЕ	НАИМЕНОВАНИЕ	КОЛ. НА ИСПОЛ. 1. 400-15 21 150 -											
					60	61	62	63	64	65	66	67	68	69		
				<u>ДОКУМЕНТАЦИЯ</u>												
11			1.400-15. В1. 000ТО	ТЕХНИЧЕСКОЕ ОПИСАНИЕ	X	X	X	X	X	X	X	X	X	X	X	X
11			1.400-15. В1. 150СБ	СБОРОЧНЫЙ ЧЕРТЕЖ	X	X	X	X	X	X	X	X	X	X	X	X
				<u>ДЕТАЛИ</u>												
11	1		1.400-15. В1. 001-49	ПЛАСТИНА ПЛ-50	1	1	1	1	1	1						
			-59	ПЛ-60							1	1	1	1		
	2		-77	ПЛ-78				6	6	6						
			-78	ПЛ-79											6	
11	3		1.400-15. В1. 003-05	СТЕРЖЕНЬ СТ-6	6			6								
			-07	СТ-8		6			6							
			-09	СТ-10			6									
			-13	СТ-14						6						
			-14	СТ-15							6				6	
			-17	СТ-18								6				
			-19	СТ-20									6			

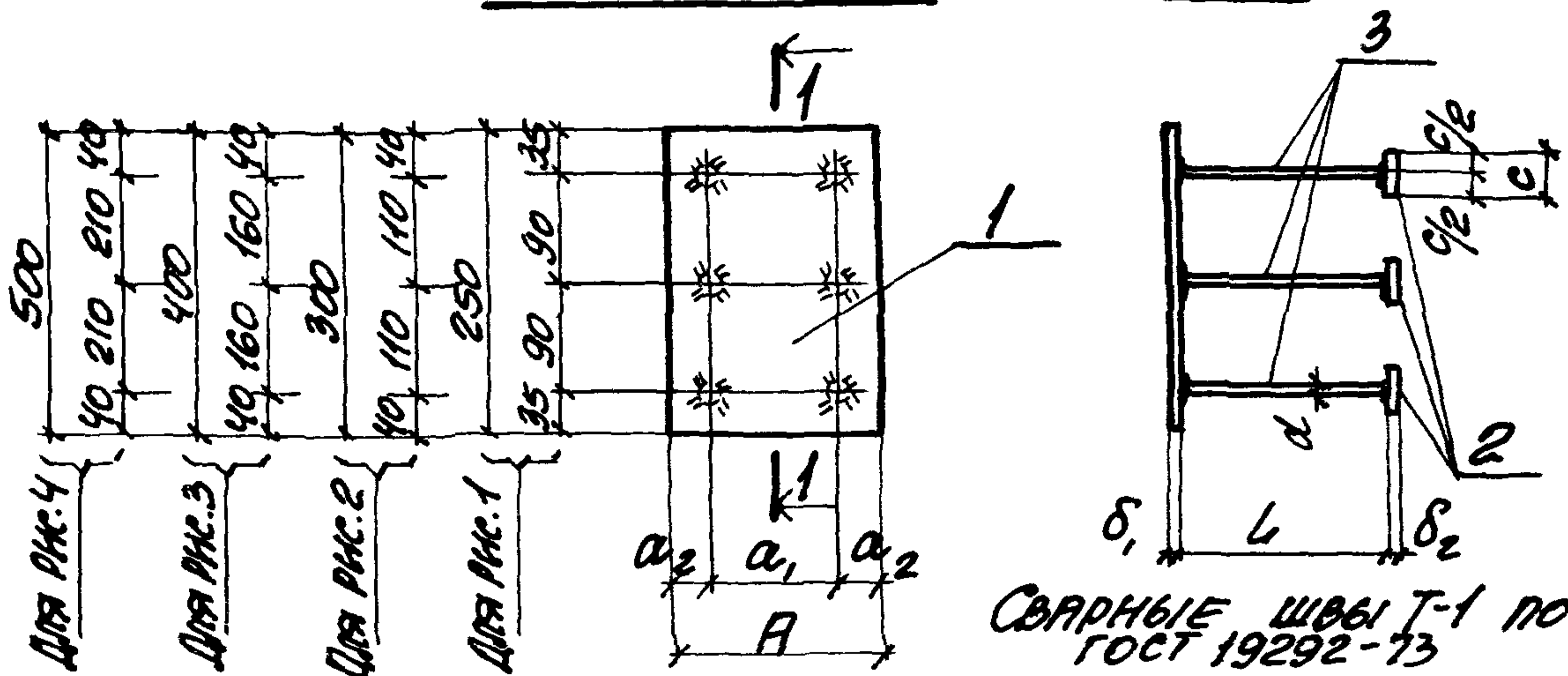
МАРКА	МН 143-1	МН 143-2	МН 143-3	МН 143-4	МН 143-5	МН 143-6	МН 144-1	МН 144-2	МН 144-3	МН 144-4
-------	----------	----------	----------	----------	----------	----------	----------	----------	----------	----------

ФОРМАТ	ЗОНА	ПОР.	ОБОЗНАЧЕНИЕ	НАИМЕНОВАНИЕ	КОЛ. НА ИСПОЛН. 1.400-15. В1. 150-									ПРИМЕЧАНИЕ	
					70	71	72	73	74	75	76	77			
				<u>ДОКУМЕНТАЦИЯ</u>											
11			1.400-15. В1. 000 10	ТЕХНИЧЕСКОЕ ОПИСАНИЕ	X	X	X	X	X	X	X	X			
11			1.400-15. В1. 150 С6	СБОРОЧНЫЙ ЧЕРТЕЖ	X	X	X	X	X	X	X	X			
				<u>ДЕТАЛИ</u>											
11	1		1.400-15. В1. 001-59	ПЛАСТИНА ПЛ-60	1	1									
			-60	ПЛ-61			1	1	1	1	1	1			
	2		-78	ПЛ-79	6	6				6	6	6			
11	3		1.400-15. В1. 003-14	СТЕРЖЕНЬ СТ-15			6			6					
			-17	СТ-18	6			6			6				
			-19	СТ-20					6						
			-23	СТ-24		6						6			
					МАРКА	МН144-5	МН144-6	МН145-1	МН145-2	МН145-3	МН145-4	МН145-5	МН145-6		

1.400-15. В1. 150

Рис. 1 ÷ Рис. 4

1-1



МАРКА	ОБОЗНАЧЕНИЕ	РИС.	РАЗМЕРЫ, ММ							МАССА КГ	
			A	a ₁	a ₂	δ ₁	d	L	C		δ ₂
МН133-1	1.400-15. В1. 150	1	100	60	20	8	12mm	470	50	10	4.1
-2	-01							370			3.6
-3	-02							270			3.0
-4	-03							470			5.3
-5	-04							370			4.8
-6	-05							170			3.7
МН134-1	-06	2	150	90	30	6	8mm	300	40	8	2.8
-2	-07							250			2.7
-3	-08							200			2.6
-4	-09							300			3.4
-5	-10							250			3.3
-6	-11							80			2.9

ПРОДОЛЖЕНИЕ ТАБЛИЦЫ ИСПОЛНЕНИЯ
СМ. НА ЛИСТАХ 2 ÷ 4

1.400-15. В1. 150 СБ

Гл. инж. пр.	МОУНИ	<i>[Signature]</i>
НАЧ. ОТД.	БРОДСКИЙ	<i>[Signature]</i>
Гл. констр.	ВОДОПЬАНОВ	<i>[Signature]</i>
рук. гр.	ЖИТЯКОВА	<i>[Signature]</i>
вед. инж.	БИДЮКОВА	<i>[Signature]</i>
исполнил	СТАТНВИН	<i>[Signature]</i>
проверил	ЖИТЯКОВА	<i>[Signature]</i>

ИЗДЕЛИЕ ЗАКЛАДНОЕ
МН 133 ÷ МН 145.
СБОРОЧНЫЙ ЧЕРТЕЖ.

СТАДИЯ	МАССА	МАССА В
Р	СМ. ТАБЛИЦУ	
ЛИСТ 1		ЛИСТОВ 4
ХАРЬКОВСКИЙ ПРОМСТРОИНИПРОЕКТ		

Имя, № подл. Подпись и дата Взам. инв. №

МАРКА	ОБОЗНАЧЕНИЕ	ДИС.	РАЗМЕРЫ, мм								МАССА кг
			A	a ₁	a ₂	δ ₁	d	L	C	δ ₂	
МН135-1	1.400-15. В1. 150 -12	2	150	90	30	8	12AIII	470	50	10	5.3
-2	-13							370			4.8
-3	-14							270			4.2
-4	-15							470			6.5
-5	-16							370			6.0
-6	-17							170			4.9
МН136-1	-18	1	200	120	40	10	14AIII	540	50	10	7.8
-2	-19							420			7.0
-3	-20							320			6.2
-4	-21							540			9.0
-5	-22							420			8.2
-6	-23							170			6.4
МН137-1	-24	2	200	120	40	8	12AIII	470	50	10	6.3
-2	-25							370			5.8
-3	-26							270			5.2
-4	-27							470			7.5
-5	-28							370			7.0
-6	-29							170			5.9
МН138-1	-30	2	200	120	40	12	16AIII	620	60	12	11.6
-2	-31							460			10.1
-3	-32							370			9.2
-4	-33							620			13.6
-5	-34							460			12.1
-6	-35							210			9.7

1.400-15. В1. 150 СБ

ЛНСТ

2

МАРКА	ОБОЗНАЧЕНИЕ	Рис.	РАЗМЕРЫ, мм							МАССА кг								
			A	α_1	α_2	δ_1	d	L	C		δ_2							
МН139-1	1.400-15. В1. 150 -36	3									300			4.5				
-2	-37										250	—	—	4.4				
-3	-38										200			4.3				
-4	-39										300			5.1				
-5	-40										250	40	8	5.0				
-6	-41										80			4.6				
МН140-1	-42														470			7.5
-2	-43														370	—	—	7.0
-3	-44										200	120	40	8	120mm	270		6.4
-4	-45														470			8.7
-5	-46														370	50	10	8.2
-6	-47														170			7.1
МН141-1	-48														620			13.4
-2	-49														460	—	—	11.9
-3	-50														370			11.0
-4	-51														620			15.4
-5	-52														460	60	12	13.9
-6	-53														210			11.5
МН142-1	-54														370			7.7
-2	-55														270	—	—	7.3
-3	-56										250	180	35	8	100mm	220		7.1
-4	-57														370			8.3
-5	-58														270	40	8	7.9
-6	-59														120			7.3

Имя, №-подл. Подпись и дата Взам. инв. №

1.400-15. В1. 150 СБ

Лист

3

МАРКА	ОБОЗНАЧЕНИЕ	Рис	РАЗМЕРЫ, мм								МАССА кг
			A	a ₁	a ₂	δ ₁	d	L	C	δ ₂	
МН143-1	1.400-15. В1. 150-60	4	250	180	35	10	III	370	40	8	9.3
-2	-61							270			8.9
-3	-62							220			8.7
-4	-63							370			9.9
-5	-64							270			9.5
-6	-65							120			8.9
МН144-1	-66							3			300
-2	-67	370	9.5								
-3	-68	270	8.9								
-4	-69	470	11.2								
-5	-70	370	10.7								
-6	-71	170	9.6								
МН145-1	-72	4	300	220	40	12	III		470	50	
-2	-73							370	11.4		
-3	-74							270	10.8		
-4	-75							470	13.1		
-5	-76							370	12.6		
-6	-77							170	11.5		

1.400-15. В1. 150 СБ

Лист

4

ФОРМАТ	ЗОНА	Поз.	СВОЗНАЧЕНИЕ	НАИМЕНОВАНИЕ	КОЛ НА ЛИСТАХ 1.400-15. В1. 160 -									ПРИМЕЧАНИЕ	
					-	01	02	03	04	05	06	07	08		09
				<u>ДОКУМЕНТАЦИЯ</u>											
11			1.400-15. В1.000ТО	ТЕХНИЧЕСКОЕ ОПИСАНИЕ	X	X	X	X	X	X	X	X	X	X	
11			1.400-15 В1 :000Б	СБОРОЧНЫЙ ЧЕРТЕЖ	X	X	X	X	X	X	X	X	X	X	
				<u>ДЕТАЛИ</u>											
11	1		1.400-15. В1.001-51	ПЛАСТИНА ПЛ-52	1	1	1	1	1	1					
			-52	ПЛ-53							1	1	1	1	
	2		-78	ПЛ-79				8	8	8				8	
11	3		1.400-15. В1.003-26	СТЕЖЕНЬ Г-27	8			8			8			8	
			-27	Г-28		8			8			8			
			-30	Г-31			8						8		
			-33	Г-34						8					

Исполнения
 10 ÷ 19 - см. лист 2
 20 ÷ 29 - см. лист 3
 30 ÷ 35 - см. лист 4

МАРКА	МН 146-1	МН 146-2	МН 146-3	МН 146-4	МН 146-5	МН 146-6	МН 147-1	МН 147-2	МН 147-3	МН 147-4
-------	----------	----------	----------	----------	----------	----------	----------	----------	----------	----------

Гл. инж. пр.	МЛОНИН	<i>[Signature]</i>
Нач. отд.	Бродский	<i>[Signature]</i>
Гл. констр.	Воловьянов	<i>[Signature]</i>
рук. гр.	Жидякова	<i>[Signature]</i>
вед. инж.	Бирюкова	<i>[Signature]</i>
исполнил	Стативин	<i>[Signature]</i>
проверил	Бирюкова	<i>[Signature]</i>

1.400-15. В1. 160

ИЗДЕЛИЕ ЗАКЛАДНОЕ
МН 146 ÷ МН 151.

СТАРТ	Лист	Листов
Р	1	4

ХАРЬКОВСКИЙ
ПРОМСТРОЙНИИПРОЕКТ

ФОРМАТ	ЗОНА	НОМ.	ОБОЗНАЧЕНИЕ	НАИМЕНОВАНИЕ	КОЛ. НА ИСПОЛН. 1.400-15. В1. 160-										ПРИМЕЧАНИЕ
					10	11	12	13	14	15	16	17	18	19	
				<u>ДОКУМЕНТАЦИЯ</u>											
11			1.400-15. В1.000ТО	ТЕХНИЧЕСКОЕ ОПИСАНИЕ	X	X	X	X	X	X	X	X	X	X	
11			1.400-15. В1.160СБ	СБОРОЧНЫЙ ЧЕРТЕЖ	X	X	X	X	X	X	X	X	X	X	
				<u>ДЕТАЛИ</u>											
11	1		1.400-15. В1. 001-52	ПЛАСТИНА ПЛ-53	1	1									
			-53	ПЛ-54			1	1	1	1	1	1			
			-54	ПЛ-55									1	1	
11	2		-78	ПЛ-79	8	8				8	8	8			
11	3		1.400-15. В1. 003-26	СТЕРЖЕНЬ СТ-27			8			8			8		
			-27	СТ-28	8			8			8			8	
			-30	СТ-31					8						
			-33	СТ-34		8						8			

МАРКА	5-241НШ	6-241НШ	1-241НШ	2-241НШ	3-241НШ	4-241НШ	5-241НШ	9-241НШ	1-541НШ	2-541НШ
-------	---------	---------	---------	---------	---------	---------	---------	---------	---------	---------

ФОРМАТ	ЗОНА	Поз.	ОБОЗНАЧЕНИЕ	НАИМЕНОВАНИЕ	КОЛ. НА ИСПОЛН 1 400-15. В1 160 -									СЧЕТ-ЛИСТ		
					20	21	22	23	24	25	26	27	28		29	
				<u>ДОКУМЕНТАЦИЯ</u>												
11			1. 400-15. В1. 000 ТО	ТЕХНИЧЕСКОЕ ОПИСАНИЕ	X	X	X	X	X	X	X	X	X	X		
11			1. 400-15. В1. 160 СБ	СБОРОЧНЫЙ ЧЕРТЕЖ	X	X	X	X	X	X	X	X	X	X		
				<u>ДЕТАЛИ</u>												
11	1		1. 400-15. В1. 001-54	ПЛАСТИНА ПЛ-55	1	1	1	1								
			-58	ПЛ-59					1	1	1	1	1	1		
	2		-78	ПЛ-79		8	8	8				8	8	8		
11	3		1. 400-15. В1. 003-14	СТЕРЖЕНЬ СТ-15					8			8				
			-17	СТ-18						8			8			
			-19	СТ-20							8					
			-23	СТ-24										8		
			-26	СТ-27		8										
			-27	СТ-28			8									
			-30	СТ-31	8											
			-33	СТ-34				8								
					МАРКА	МН149-3	МН149-4	МН149-5	МН149-6	МН150-1	МН150-2	МН150-3	МН150-4	МН150-5	МН150-6	
					1. 400-15. В1. 160										Лист	
															3	

ФОРМАТ	ЗОНА	№№.	ОБОЗНАЧЕНИЕ	НАИМЕНОВАНИЕ	КОЛ. НА ИСПОЛН. 1.400-15. В1.160-						ПРИМЕЧАНИЕ		
					30	31	32	33	34	35			
				<u>ДОКУМЕНТАЦИЯ</u>									
11			1.400-15. В1. 000ТО	ТЕХНИЧЕСКОЕ ОПИСАНИЕ	X	X	X	X	X	X			
11			1.400-15. В1. 160СБ	СБОРОЧНЫЙ ЧЕРТЕЖ	X	X	X	X	X	X			
				<u>ДЕТАЛИ</u>									
11	1		1.400-15. В1. 001-64	ПЛАСТИНА ПЛ-65	1	1	1	1	1	1			
	2		-79	ПЛ-80				8	8	8			
11	3		1.400-15. В1. 003-34	СТЕРЖЕНЬ Г-35	8			8					
			-37	Г-38		8			8				
			-39	Г-40			8						
			-42	Г-43						8			
					МАРКА	МН151-1	МН151-2	МН151-3	МН151-4	МН151-5	МН151-6		

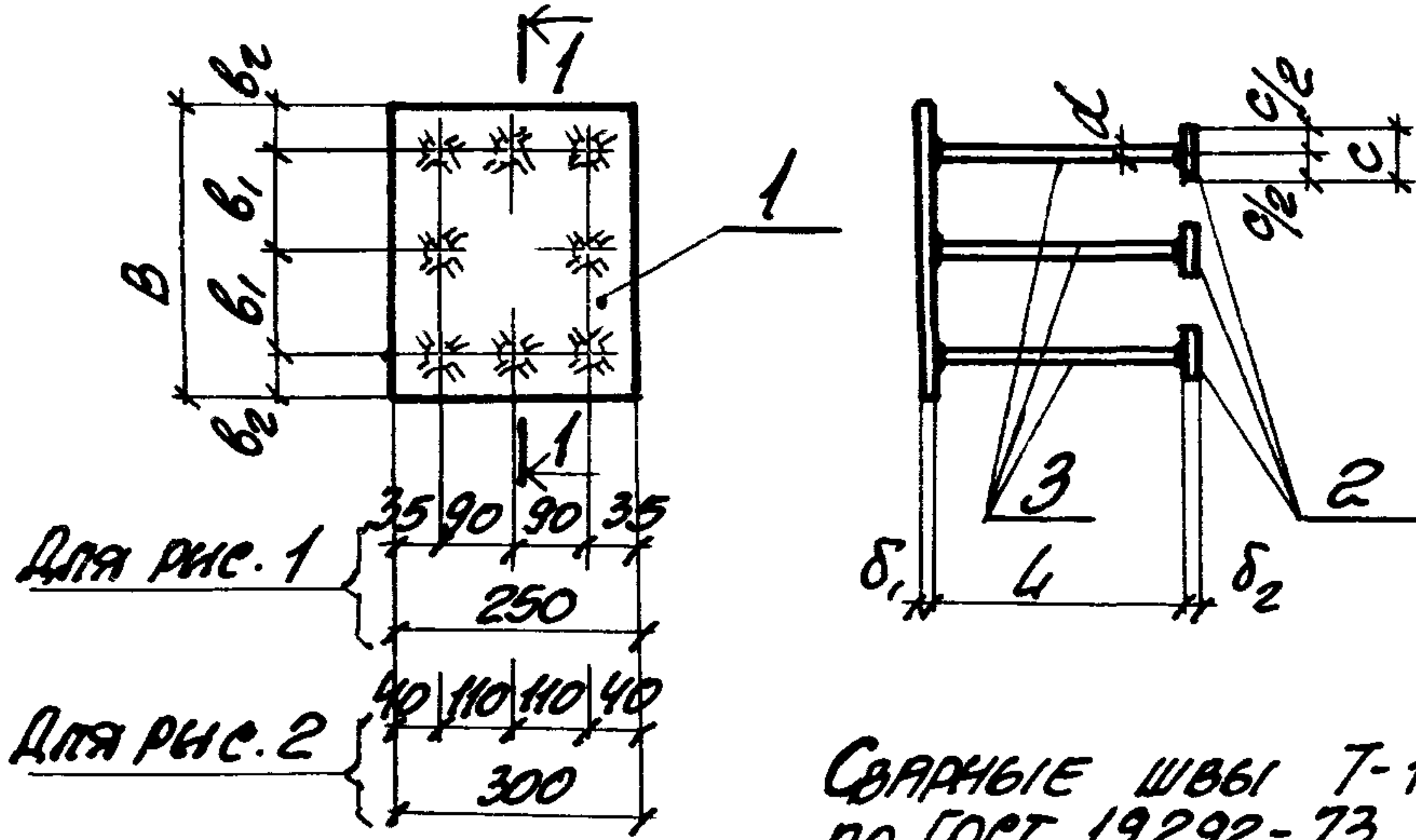
1.400-15. В1. 160

Лист

4

Рис. 1, Рис. 2

1-1



МАРКА	ОБОЗНАЧЕНИЕ	Рис.	РАЗМЕРЫ, мм						МАССА кг			
			B	b ₁	b ₂	δ ₁	d	L		c	δ ₂	
МН146-1	1.400-15.В1.160	1	250	90	35	10	14mm	540			10.1	
-2	-01							420			9.0	
-3	-02							320			8.0	
-4	-03							540			11.7	
-5	-04							420	50	10	10.6	
-6	-05							170			8.2	
МН147-1				300	110	40	10	14mm	540			11.1
-2	-07								420			10.0
-3	-08								320			9.0
-4	-09								540			12.7
-5	-10								420	50	10	11.6
-6	-11	170									9.2	

Продолжение таблицы исполненной
см. на листе 2.

1.400-15.В1.160 СБ

Гл. инж. пр. МОНИН	Инж. БРОДСКИЙ	Инж. ВОДОЛЪЯНОВ	Инж. ЖИЛЯКОВА	Инж. БИРЮКОВА	Инж. СТАТНОВИЧ	Инж. БИРЮКОВА	ИЗДЕЛИЕ ЗАКЛАДНОЕ МН 146 ÷ МН 151. СБОРОЧНЫЙ ЧЕРТЕЖ.	СТАДНЯ	МАССА	МАССА ТЯГ
								Р	см. таблицы	
								Лист 1	Листов 2	
								ХАРЬКОВСКИЙ ПРОМСТРОЙНИИПРОЕКТ		

№ п/п
 Подпись и дата
 Дата

МАРКА	ОБОЗНАЧЕНИЕ	Инс.	РАЗМЕРЫ, мм							МАССА кг					
			B	B ₁	B ₂	δ ₁	d	L	C		δ ₂				
МН148-1	1.400-15. В1. 160-12	1	400	160	40	10	14mm	540	50	10	13.1				
-2	-13							420			-	-	12.0		
-3	-14							320			-	-	11.0		
-4	-15							540	50	10	14.7				
-5	-16							420			13.6				
-6	-17							170			11.2				
МН149-1	-18		500	210	40			8	12mm	540	50	10	15.0		
-2	-19									420			-	-	13.9
-3	-20									320			-	-	12.9
-4	-21									540	50	10	16.6		
-5	-22									420			15.5		
-6	-23									170			13.1		
МН150-1	-24	300	110	40	12	16mm	470			50	10	9.1			
-2	-25						370					-	-	8.3	
-3	-26						270					-	-	7.6	
-4	-27						470			50	10	10.7			
-5	-28						370					9.9			
-6	-29						170					8.5			
МН151-1	-30	460	60	12			12	16mm	620	60	12	16.3			
-2	-31								460			-	-	14.3	
-3	-32								370			-	-	13.2	
-4	-33								620	60	12	19.0			
-5	-34								460			17.0			
-6	-35								210			13.8			

1.400-15. В1. 160 СБ

Лист

2

Инд. № подл.	Подпись и дата	Взам. инв. №

Формат	Зона	Лист	Обозначение	Наименование	Код. на листы 1.400-15.В1.170-									Примечание	
					—	01	02	03	04	05	06	07	08		09
				<u>ДОКУМЕНТАЦИЯ</u>											
И1			1.400-15.В1.000ТО	ТЕХНИЧЕСКОЕ ОПИСАНИЕ	X	X	X	X	X	X	X	X	X	X	X
И1			1.400-15.В1.170СБ	СБОРОЧНЫЙ ЧЕРТЕЖ	X	X	X	X	X	X	X	X	X	X	X
				<u>ДЕТАЛИ</u>											
И1	1		1.400-15.В1.001-59	ПЛАСТИНА ПЛ-60	1	1	1	1	1	1					
			-65	Пл-66							1	1	1	1	
	2		-78	Пл-79				9	9	9					
			-79	Пл-80										9	
И1	3		1.400-15.В1.003-14	СТЕРЖЕНЬ СТ-15	9			9							
			-17	Ст-18		9			9						
			-19	Ст-20						9					
			-23	Ст-24							9				
			-34	Ст-35								9		9	
			-37	Ст-38									9		
			-39	Ст-40										9	

Исполнения
 10 ÷ 19 - см. лист 2
 20 ÷ 29 - см. лист 3
 30 ÷ 39 - см. лист 4
 40 41 - см. лист 5

МАРКА	МН152-1	МН152-2	МН152-3	МН152-4	МН152-5	МН152-6	МН153-1	МН153-2	МН153-3	МН153-4	1.400-15.В1.170			
											Стр.	Лист	Листов	
Гл. инж. па. МОНУН														
Нач. отв. БРОВСКИЙ														
Гл. констр. ВОДОПЬЯНОВ														
рук. гр. ЖЕНАКОВА														
Вед. инж. БИРЮКОВА														
Исполнил СТАТКОВИЧ														
Проверил БИРЮКОВА														
ИЗДЕЛИЕ ЗАКЛАДНОЕ МН152 ÷ МН158.											Стр.	Лист	Листов	
											Р	1	5	
ИЗДЕЛИЕ ЗАКЛАДНОЕ МН152 ÷ МН158.											ХАРЬКОВСКИЙ ПРОМСТРОЙНИИПРОЕКТ			

Формат	ЗОНА	Пос.	ОБОЗНАЧЕНИЕ	НАИМЕНОВАНИЕ	Кол. на исполн. 1.400-15. В1. 170 -										ПРИМЕЧАНИЕ	
					10	11	12	13	14	15	16	17	18	19		
				<u>ДОКУМЕНТАЦИЯ</u>												
11			1.400-15. В1. 000ТО	ТЕХНИЧЕСКОЕ ОПИСАНИЕ	X	X	X	X	X	X	X	X	X	X	X	
11			1.400-15. В1. 170 СБ	СБОРОЧНЫЙ ЧЕРТЕЖ	X	X	X	X	X	X	X	X	X	X	X	
				<u>ДЕТАЛИ</u>												
11	1		1.400-15. В1. 001-60	ПЛАСТИНА ПЛ-61			1	1	1	1	1	1				
			-65	ПЛ-66	1	1										
			-66	ПЛ-67									1	1		
	2		-78	ПЛ-79						9	9	9				
			-79	ПЛ-80	9	9										
11	3		1.400-15. В1. 003-14	СТЕРЖЕНЬ СТ-15			9			9						
			-17	СТ-18				9			9					
			-19	СТ-20					9							
			-23	СТ-24								9				
			-34	СТ-35									9			
			-37	СТ-38	9										9	
			-42	СТ-43		9										
				МАРКА	МН153-5	МН153-6	МН154-1	МН154-2	МН154-3	МН154-4	МН154-5	МН154-6	МН155-1	МН155-2		
				1.400-15. В1. 170											Лист	
															2	

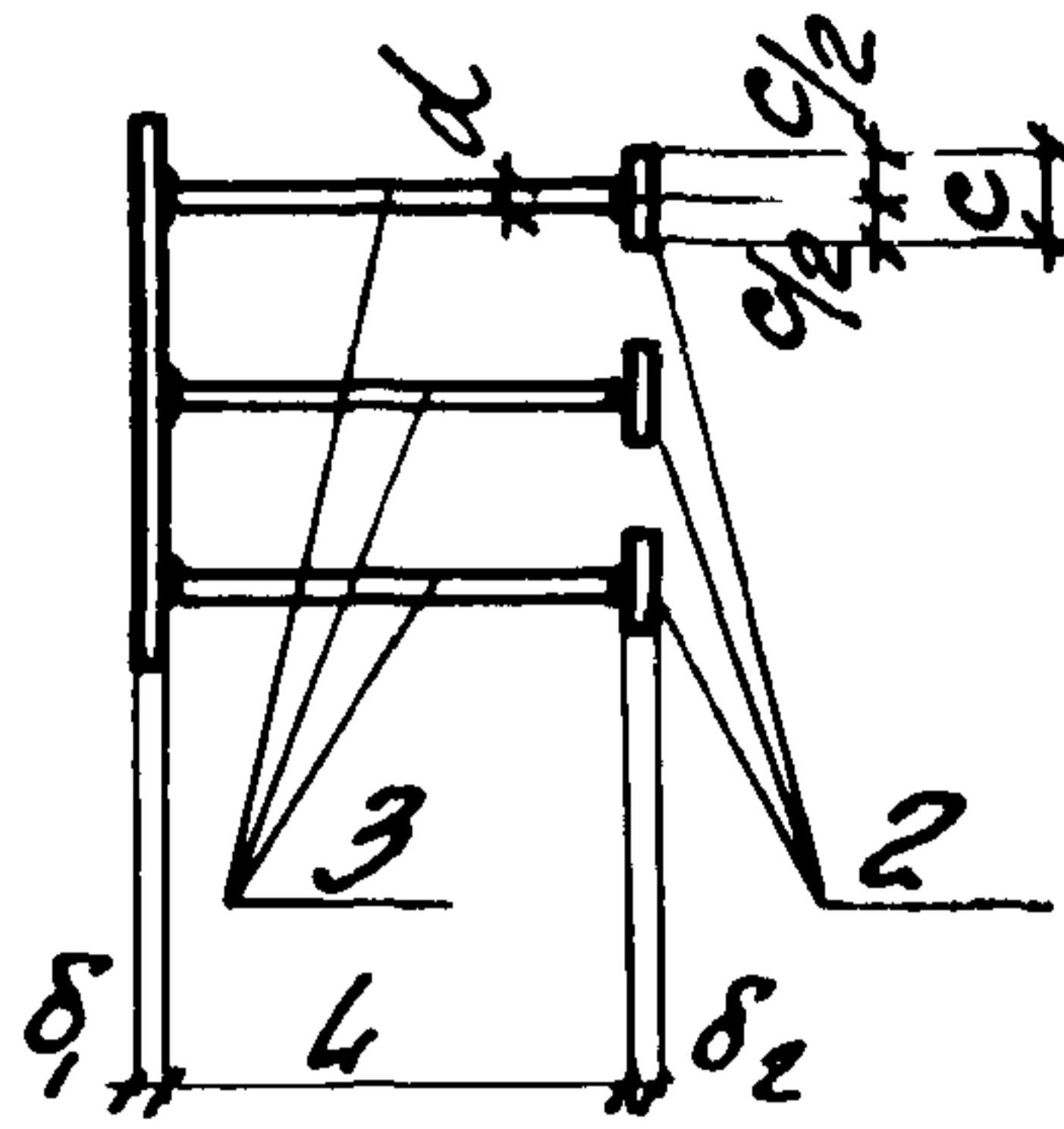
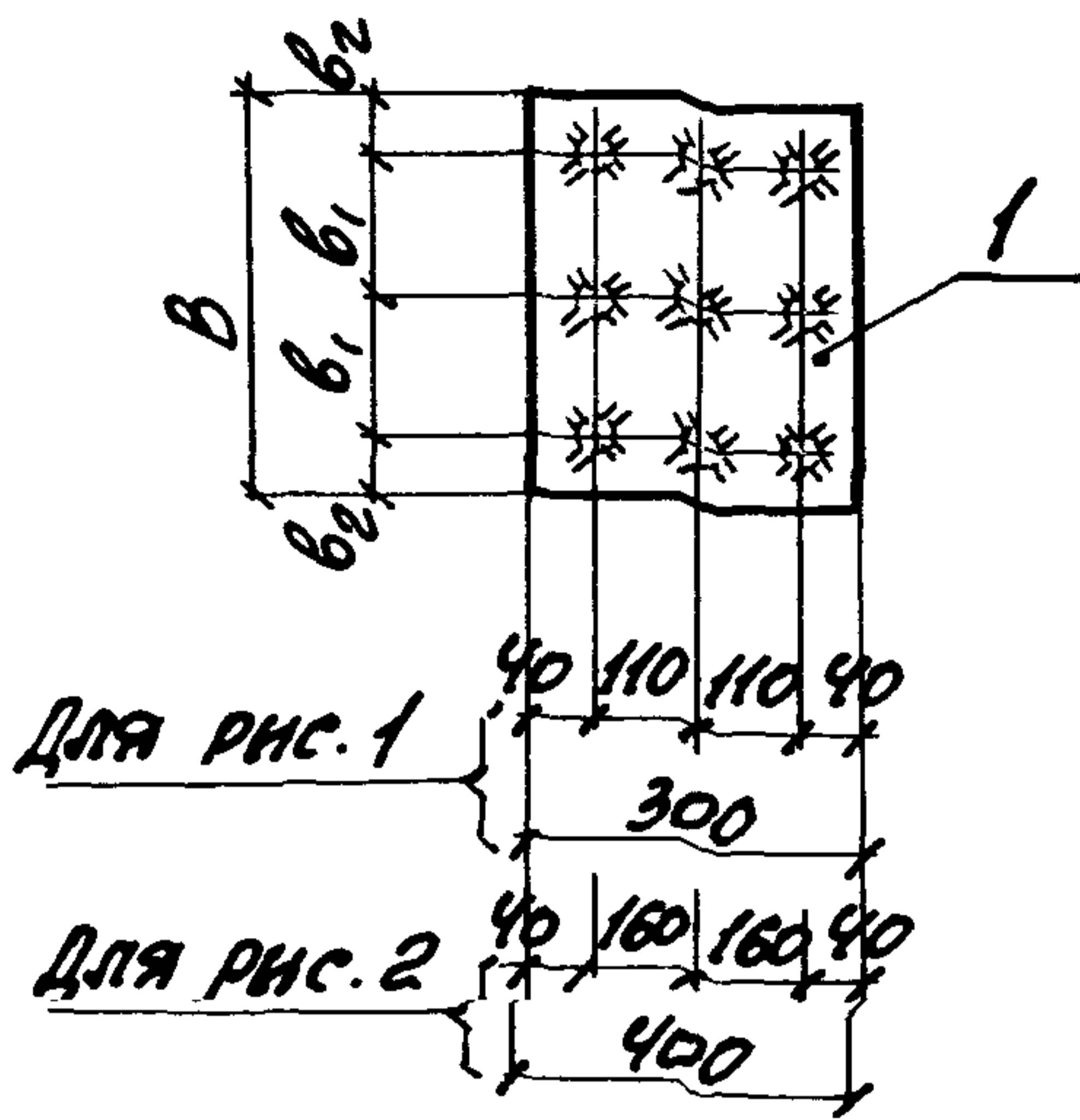
КНВ № 0000	ПОДПИСЬ И ДАТА	ВЗАМ КНВ №

ФОРМАТ	ЗОНА	Поз.	ОБОЗНАЧЕНИЕ	НАИМЕНОВАНИЕ	КОЛ. НА ИСПОЛН. 1.400-15 В1 170 -									ПРОИЗ- ЧАННЕ		
					20	21	22	23	24	25	26	27	28		29	
				<u>ДОКУМЕНТАЦИЯ</u>												
11			1.400-15. В.1. 000ТО	ТЕХНИЧЕСКОЕ ОПИСАНИЕ	X	X	X	X	X	X	X	X	X	X	X	
11			1.400-15. В1. 170 СБ	СБОРОЧНЫЙ ЧЕРТЕЖ	X	X	X	X	X	X	X	X	X	X	X	
				<u>ДЕТАЛИ</u>												
11	1		1.400-15. В1. 001-66	ПЛАСТИНА ПЛ-67	1	1	1	1								
			-67	ПЛ-68					1	1	1	1	1	1	1	
	2		-78	ПЛ-79								9	9	9		
			-79	ПЛ-80			9	9	9							
11	3		1.400-15. В1. 003-14	СТЕРЖЕНЬ СТ-15					9			9				
			-17	СТ-18						9			9			
			-19	СТ-20							9					
			-23	СТ-24										9		
			-34	СТ-35			9									
			-37	СТ-38				9								
			-39	СТ-40		9										
			-42	СТ-43					9							
					МАРКА	МН155-3	МН155-4	МН155-5	МН155-6	МН156-1	МН156-2	МН156-3	МН156-4	МН156-5	МН156-6	
					1.400-15. В1. 170											Лист
																3

ФОРМАТ	ЗОНА	№№.	ОБОЗНАЧЕНИЕ	НАИМЕНОВАНИЕ	КОЛ. НА ИСПОЛН. 1.400-15. В1. 170 -										ПРИМЕЧАНИЕ	
					30	31	32	33	34	35	36	37	38	39		
				<u>ДОКУМЕНТАЦИЯ</u>												
И1			1.400-15. В1. 000ТО	ТЕХНИЧЕСКОЕ ОПИСАНИЕ	X	X	X	X	X	X	X	X	X	X	X	
И1			1.400-15. В1. 170СБ	СБОРОЧНЫЙ ЧЕРТЕЖ	X	X	X	X	X	X	X	X	X	X	X	
				<u>ДЕТАЛИ</u>												
И1	1		1.400-15. В1. 001-70	ПЛАСТИНА ПЛ-71	1	1	1	1	1	1						
			-72	ПЛ-73							1	1	1	1		
	2		-78	ПЛ-79				9	9	9						
			-79	ПЛ-80											9	
И1	3		1.400-15. В1. 003-26	СТЕРЖЕНЬ СТ-27	9			9								
			-27	СТ-28		9			9							
			-30	СТ-31			9									
			-33	СТ-34						9						
			-34	СТ-35							9				9	
			-37	СТ-38								9				
			-39	СТ-40									9			
					МАРКА	МН157-1	МН157-2	МН157-3	МН157-4	МН157-5	МН157-6	МН158-1	МН158-2	МН158-3	МН158-4	
1.400-15. В1. 170															Лист	
															4	

Рис. 1, Рис. 2

1-1



СВАРНЫЕ ШВЫ Т-1
ПО ГОСТ 19292-73

МАРКА	ОБОЗНАЧЕНИЕ	Рис.	РАЗМЕРЫ, мм						МАССА кг				
			B	b ₁	b ₂	δ ₁	d	L		C	δ ₂		
МН152-1	1.400-15. В1. 170	1	400	160	40	8	120	—	—	470	11.3		
-2	-01									370	10.5		
-3	-02									270	9.7		
-4	-03									470	13.1		
-5	-04									370	50	10	12.3
-6	-05									170	10.7		
МН153-1	-06									620	20.1		
-2	-07									460	17.9		
-3	-08									370	16.6		
-4	-09									620	23.2		
-5	-10									460	60	12	21.0
-6	-11	810	17.4										

Продолжение таблицы исполнений см. на листе 2.

			1.400-15. В1. 170 СБ			
Сл. инж. пр.	МОНГИН	✓	ИЗДЕЛИЕ ЗАКЛАДНОЕ МН152 ÷ МН158. СБОРОЧНЫЙ ЧЕРТЕЖ.	СТАРШАЯ	МАССА	МАССА
НАЧ. ОТД.	БРОДСКИЙ			Р	СТ. ТАБЛИЦА	—
В. КОНСТ.	БЕДОТЕНКОВ	✓		Лист 1		Листов 2
Рис. гр.	ЖЕНИТКОВА			ХАРЬКОВСКИЙ ПРОМСТРОЙНИИПРОЕКТ		
ВЕД. ИНЖ.	БНДЮКОВА	Бн				
Исполнил	СТАТНОВИЧ	Ст				
Проверил	БНДЮКОВА	Бн				

МАРКА	ОБОЗНАЧЕНИЕ	ДНЕ	РАЗМЕРЫ, мм							МАССА кг									
			B	b ₁	b ₂	δ ₁	d	L	C		δ ₂								
МН154-1	1.400-15. В1. 170 -12	1	500	210	40	8	12AIII	470	50	10	13.2								
-2	-13							370			12.4								
-3	-14							270			11.6								
-4	-15							470			15.0								
-5	-16							370			14.2								
-6	-17							170			12.6								
МН155-1	-18							2			400	160	40	12	16AIII	620	60	12	22.9
-2	-19															460			20.7
-3	-20															370			19.4
-4	-21															620			26.0
-5	-22															460			23.8
-6	-23															210			20.2
МН156-1	-24	2	400	160	40	8	12AIII		470	50						10			13.9
-2	-25								370										13.1
-3	-26								270										12.3
-4	-27								470										15.7
-5	-28								370										14.9
-6	-29								170										13.3
МН157-1	-30							2	400		160	40	10	14AIII	540		50	10	18.5
-2	-31														420				17.2
-3	-32														320				16.1
-4	-33														540				20.3
-5	-34														420				19.0
-6	-35														170				16.3
МН158-1	-36	2	400	160	40	12	16AIII			620					60	12			23.9
-2	-37									460									21.7
-3	-38									370									20.4
-4	-39									620									27.0
-5	-40									460									24.8
-6	-41									210									21.2

УИВ. № ПИДА
КОЛИЧЕСТВО И ДАТА
ВЗЯТИИ

ФОРМАТ	ЗОНА	№№	ОБОЗНАЧЕНИЕ	НАИМЕНОВАНИЕ	КОД. НА ИСПОЛН. 1.400-15. В1. 180 -									ПРИМЕЧАНИЕ	
					-	01	02	03	04	05	06	07	08		09
				<u>ДОКУМЕНТАЦИЯ</u>											
И1			1.400-15. В1. 000ТО	ТЕХНИЧЕСКОЕ ОПИСАНИЕ	X	X	X	X	X	X	X	X	X	X	
И1			1.400-15. В1. 180СБ	СБОРОЧНЫЙ ЧЕРТЕЖ	X	X	X	X	X	X	X	X	X	X	
				<u>ДЕТАЛИ</u>											
И1	1		1.400-15. В1. 001-68	ПЛАСТИНА ПЛ-69	1	1	1	1	1	1					
			-73	ПЛ-74							1	1	1	1	
	2		-78	ПЛ-79				9	9	9					
			-79	ПЛ-80										9	
И1	3		1.400-15. В1. 003-14	СТЕРЖЕНЬ СТ-15	9			9							
			-17	СТ-18		9			9						
			-19	СТ-20			9								
			-23	СТ-24						9					
			-34	СТ-35							9			9	
			-37	СТ-38								9			
			-39	СТ-40									9		

Исполненная

10 ÷ 19 - см. лист 2

20 ÷ 23 - см. лист 3

МАРКА

МН159-1

МН159-2

МН159-3

МН159-4

МН159-5

МН159-6

МН160-1

МН160-2

МН160-3

МН160-4

Гл. инж. пр.	МОНКИН	
Нач. отв.	БРАДОВИЧ	
Гл. констр.	ВОЛОДИН	
рук. гр.	ЖИГАКОВА	
вер. инж.	БИРЮКОВА	
исполнил	СТАТКВИН	
проверил	БИРЮКОВА	

1.400-15. В1. 180

ИЗДЕЛИЕ ЗАКЛАДНОЕ

МН159 ÷ МН162

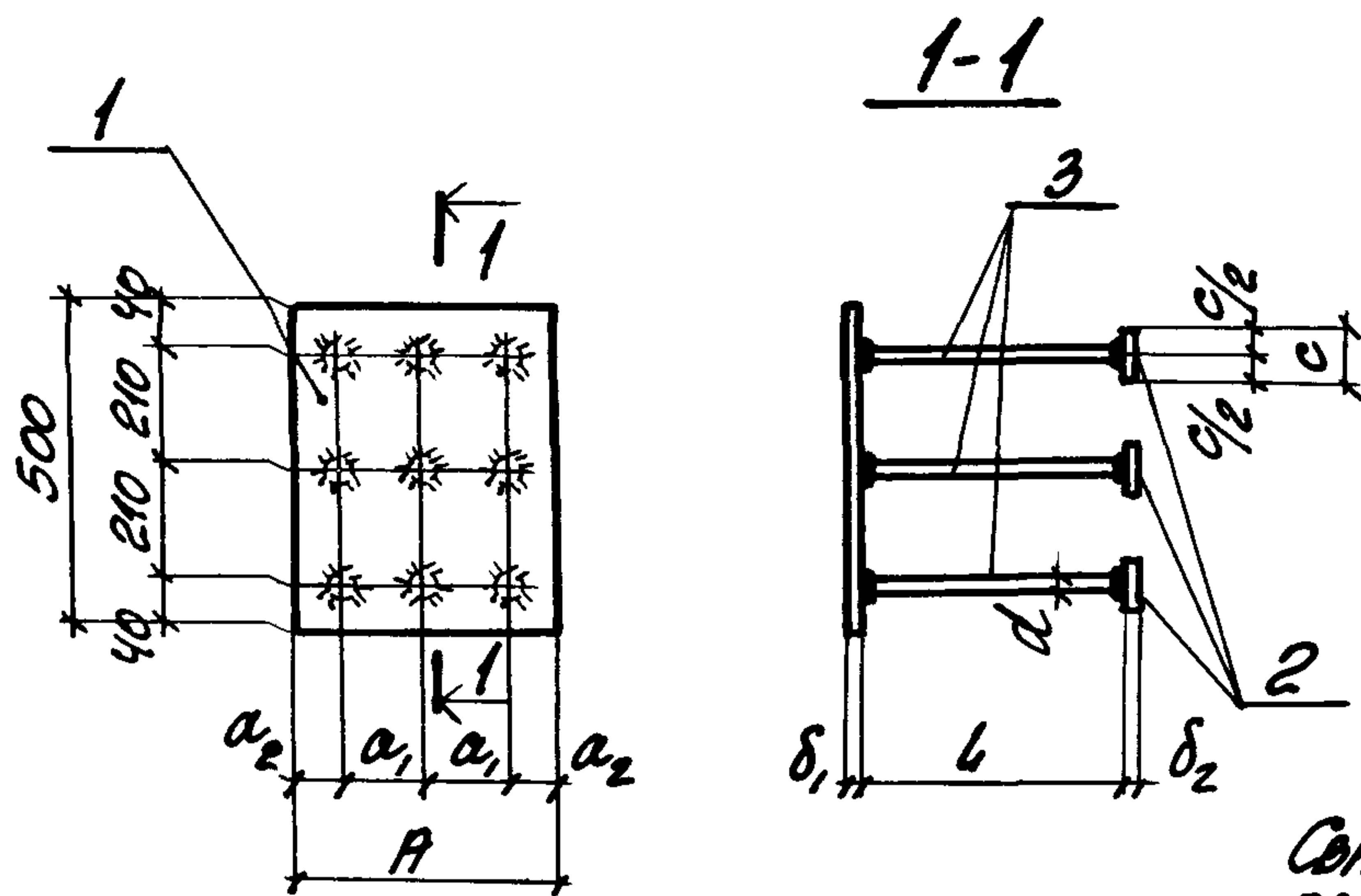
СТАРНЯ	Лист	Листов
Р	1	3

ХАРЬКОВСКИЙ
ПРОМСТРОЙНИИПРОЕКТ

ИНВ. № подл.	ПОДПИСЬ И ДАТА	ВЗАМ. ИНВ. №

ФОРМАТ	ЗОНА	№№.	ОБОЗНАЧЕНИЕ	НАИМЕНОВАНИЕ	КОЛ. НА ИСПОЛН. 1.400-15. В1. 180 -										ПРИМЕЧАНИЕ		
					10	11	12	13	14	15	16	17	18	19			
				<u>ДОКУМЕНТАЦИЯ</u>													
И			1.400-15. В1. 000ТО	ТЕХНИЧЕСКОЕ ОПИСАНИЕ	X	X	X	X	X	X	X	X	X	X	X	X	
И			1.400-15. В1. 180СБ	СБОРОЧНЫЙ ЧЕРТЕЖ	X	X	X	X	X	X	X	X	X	X	X	X	
				<u>ДЕТАЛИ</u>													
		1	1.400-15. В1. 001-73	ПЛАСТИНА ПЛ-74	1	1											
			-75	Пл-76			1	1	1	1	1	1					
			-76	Пл-77									1	1			
		2	-78	Пл-79						9	9	9					
			-79	Пл-80	9	9											
		3	1.400-15. В1. 003-14	СТЕРЖЕНЬ СТ-15			9			9							
			-17	Ст-18				9			9						
			-19	Ст-20					9								
			-23	Ст-24									9				
			-34	Ст-35										9			
			-37	Ст-38	9											9	
			-42	Ст-43		9											
					МАРКА	МН160-5	МН160-6	МН161-1	МН161-2	МН161-3	МН161-4	МН161-5	МН161-6	МН162-1	МН162-2		
					1.400-15. В1. 180											Лист	
																2	

Формат	Зона	Поз.	ОБОЗНАЧЕНИЕ	НАИМЕНОВАНИЕ	Кол. на исполн. 1.400-15. В1. 180-										ПРИМЕЧАНИЕ	
					20	21	22	23								
				<u>ДОКУМЕНТАЦИЯ</u>												
11			1.400-15. В1. 000ТО	ТЕХНИЧЕСКОЕ ОПИСАНИЕ	X	X	X	X								
11			1.400-15. В1. 180 СБ	СБОРОЧНЫЙ ЧЕРТЕЖ	X	X	X	X								
				<u>ДЕТАЛИ</u>												
11		1	1.400-15. В1. 001-76	ПЛАСТИНА ПЛ-77	1	1	1	1								
		2	-79	ПЛ-80		9	9	9								
11		3	1.400-15. В1. 003-34	СТЕРЖЕНЬ СТ-35		9										
			-37	СТ-38			9									
			-39	СТ-40	9											
			-42	СТ-43				9								
					МАРКА	МН162-3	МН162-4	МН162-5	МН162-6							



СВАРНЫЕ ШОВЫ Т-1
ПО ГОСТ 19292-73

МАРКА	ОБОЗНАЧЕНИЕ	РАЗМЕРЫ, мм							МАССА кг	
		A	a ₁	a ₂	δ ₁	d	L	c		δ ₂
МН159-1	1.400-15. В1. 180	400	160	40	8	12AIII	470	50	10	16.4
-2	-01						370			15.6
-3	-02						270			14.8
-4	-03						470			18.2
-5	-04						370			17.4
-6	-05						170			15.8
МН160-1	-06				12	16AIII	620	60	12	27.6
-2	-07						460			25.4
-3	-08						370			24.1
-4	-09						620			30.7
-5	-10						460			28.5
-6	-11	210	24.9							

ПРОДОЛЖЕНИЕ ТАБЛИЦЫ ИСПОЛНЕНИЯ
СМ. НА ЛИСТЕ 2.

1.400-15. В1. 180 СБ

Гл. инж. пр. МОНИИ
 НАЧ. ОТД. БРОВСКИЙ
 Гр. констр. ВОРОБЬЯНОВА
 РУК. ГР. ЖИЛЯКОВА
 ВЕР. ИИЖ. БИРЮКОВА
 ИСПОЛНИЛ СТАТКОВИЧ
 ПРОВЕРИЛ БИРЮКОВА

ИЗДЕЛИЕ ЗАКЛАДНОЕ
 МН 159 ÷ МН 162.
 СБОРОЧНЫЙ ЧЕРТЕЖ.

СТАДНЯ	МАССА	МАСШТАБ
P	СМ. ТАБЛИЦУ	—
ЛИСТ 1		ЛИСТОВ 2
ХАРЬКОВСКИЙ ПРОМСТРОИНИИПРО		

МАРКА	ОБОЗНАЧЕНИЕ	РАЗМЕРЫ, мм								МАССА кг
		A	a	a ₂	δ ₁	d	L	c	δ ₂	
МН161-1	1.400-15. В1. 180-12	500	210	40	8	12AIII	470	—	—	19.5
-2	-13						370			18.7
-3	-14						270			17.9
-4	-15						470	50	10	21.3
-5	-16						370			20.5
-6	-17						170			18.9
МН162-1	-18	500	210	40	12	16AIII	620	—	—	32.4
-2	-19						460			30.2
-3	-20						370			28.9
-4	-21						620	60	12	35.5
-5	-22						460			33.3
-6	-23						210			29.7

1.400-15. В1. 180С6

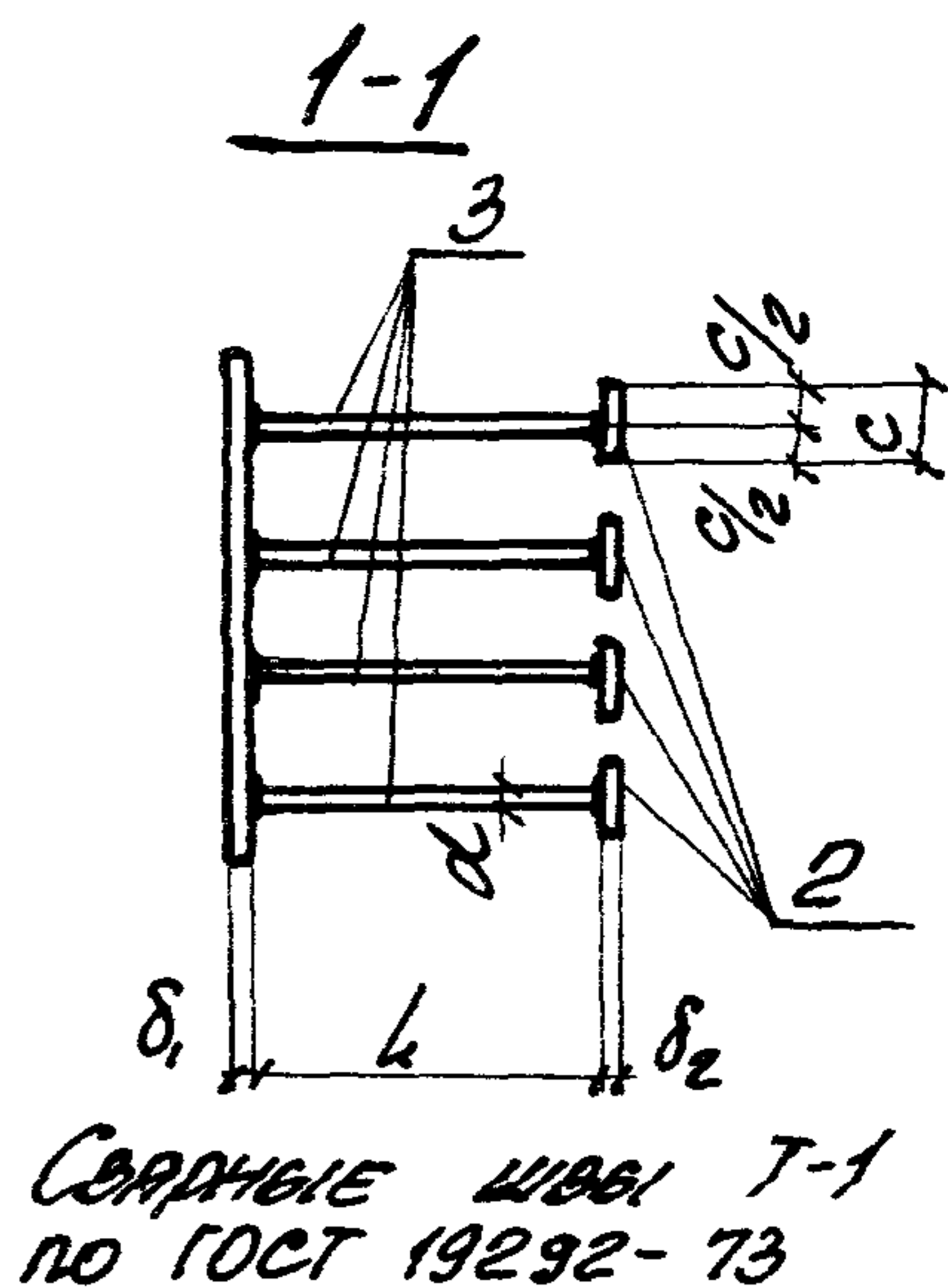
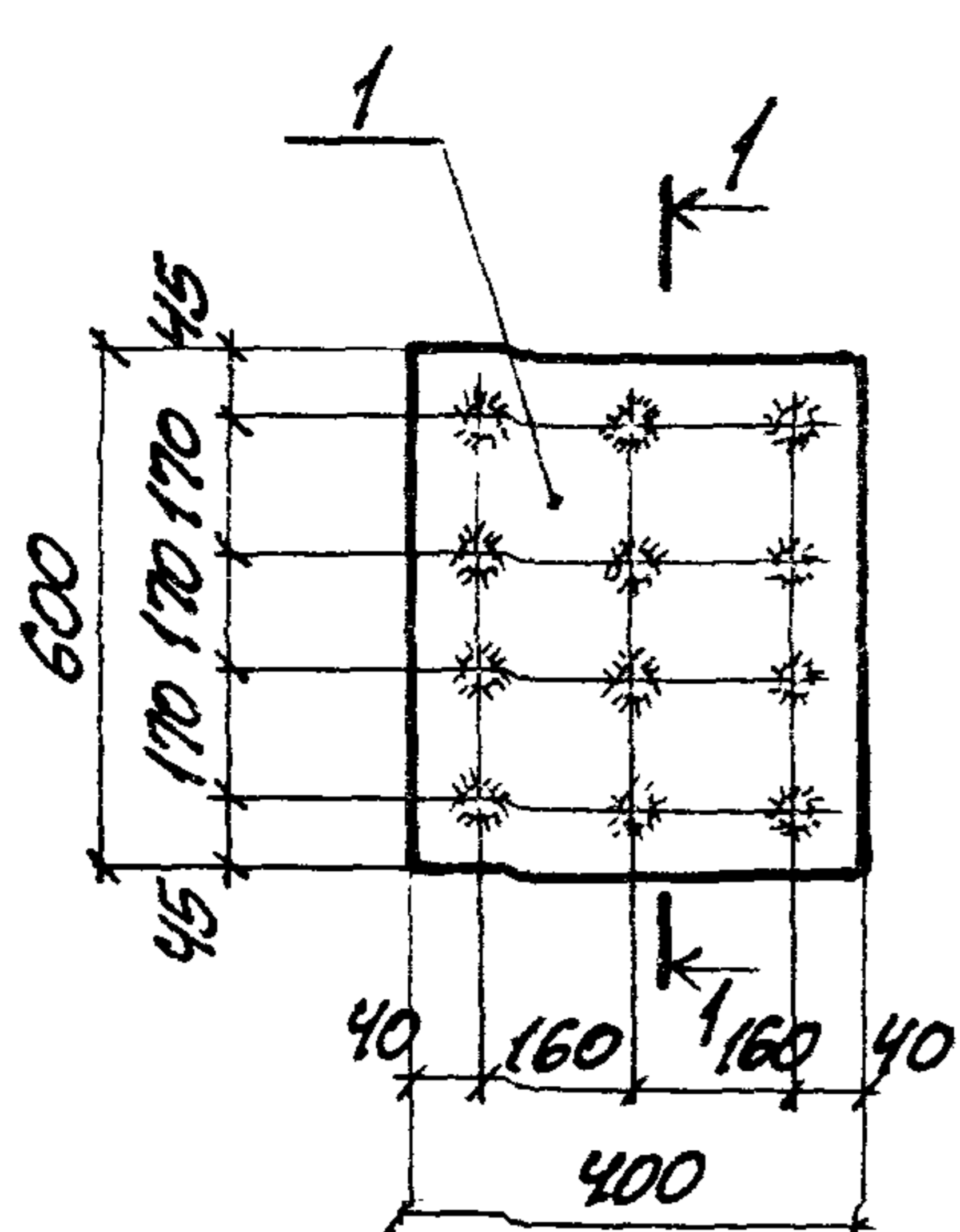
Лист

2

ФОРМАТ	ЗОНА	ПОЗ.	ОБОЗНАЧЕНИЕ	НАИМЕНОВАНИЕ	КОЛ. НА ИСЛОН 1.400-15. В1. 190-							ПРИМЕЧАНИЕ				
						01	02	03	04	05						
				<u>ДОКУМЕНТАЦИЯ</u>												
11			1.400-15. В1. 000ТО	ТЕХНИЧЕСКОЕ ОПИСАНИЕ	X	X	X	X	X	X						
11			1.400-15. В1. 190СБ	СБОРОЧНЫЙ ЧЕРТЕЖ	X	X	X	X	X	X						
				<u>ДЕТАЛИ</u>												
11	1		1.400-15. В1. 001-69	ПЛАСТИНА ПЛ-70	1	1	1	1	1	1						
	2		-78	ПЛ-79				12	12	12						
11	3		1.400-15. В1. 003-14	СТЕРЖЕНЬ СТ-15	12			12								
			-17	СТ-18		12			12							
			-19	Г-20			12									
			-23	Г-24						12						
Исполнения 06÷11-ст. лист 2.					МАРКА											
					МН163-1											
					МН163-2											
					МН163-3											
					МН163-4											
					МН163-5											
					МН163-6											

Гл. инж. пр. МОНИН		1.400-15. В1. 190		
Нач. отд. БРОВСКИЙ				
Гл. констр. ВОДОЛЯНОВ		ИЗДЕЛИЕ ЗАКЛАДНОЕ		
Рук. гр. ЖЕЛЯКОВА				
Вед. инж. БИРЮКОВА		СТАДИА Лист		Листов
Исполнил СТАТКВИН		Р	1	2
Проверил БИРЮКОВА		ХАРЬКОВСКИЙ ПРОМСТРОЙНИИПРОЕКТ		

Колонт.	Зона	Пос.	ОБОЗНАЧЕНИЕ	НАИМЕНОВАНИЕ	Код. на исполн. 1.400-15. В1. 190 -						Примечание		
					06	07	08	09	10	11			
				<u>ДОКУМЕНТАЦИЯ</u>									
11			1.400-15. В1. 000 Т0	ТЕХНИЧЕСКОЕ ОПИСАНИЕ	X	X	X	X	X	X			
11			1.400-15. В1. 190 СБ	СБОРОЧНЫЙ ЧЕРТЕЖ	X	X	X	X	X	X			
				<u>ДЕТАЛИ</u>									
11	1		1.400-15. В1. 001-74	ПЛАСТИНА ПЛ-75	1	1	1	1	1	1			
	2		-79	ПЛ-80				12	12	12			
11	3		1.400-15. В1. 003-34	СТЕРЖЕНЬ СТ-35	12			12					
			-37	СТ-38		12			12				
			-39	СТ-40			12						
			-42	СТ-43						12			
					МАРКА	МН164-1	МН164-2	МН164-3	МН164-4	МН164-5	МН164-6		



МАРКА	ОБОЗНАЧЕНИЕ	РАЗМЕРЫ ММ					МАССА КГ
		δ_1	d	l	c	δ_2	
МН163-1	1.400-15. В1. 190	8	12AIII	470	—	—	20.1
-2	-01			370			19.1
-3	-02			270			18.0
-4	-03			470	50	10	22.5
-5	-04			370			21.5
-6	-05			170			19.3
МН164-1	-06	12	16AIII	620	—	—	34.4
-2	-07			460			31.4
-3	-08			370			29.7
-4	-09			620	60	12	38.5
-5	-10			460			35.5
-6	-11			210			30.7

1.400-15. В1. 190 СБ

Гл. инж. п. МОНЫН	
Науч. отд. БРОДСКИЙ	
Гл. констр. ВОДОПЛЯНОВ	
Рук. гр. ЖЕМЛЯКОВА	
Вед. инж. БИРЮКОВА	
Исполнит. СТАТЕНН	
Проверил БИРЮКОВА	

ИЗДЕЛИЕ ЗАКЛАДНОЕ
МН 163, МН 164.
СБОРОЧНЫЙ ЧЕРТЕЖ.

СТАДНЯ	МАССА	ЛИСТОВ
Р	СМ ТАБЛИЦУ	—
ЛИСТ	ЛИСТОВ	1
ХАРЬКОВСКИЙ ПРОМСТРОЙНИИПРОЕКТ		

ФОРМАТ	ЗОНА	№№.	ОБОЗНАЧЕНИЕ	НАИМЕНОВАНИЕ	КОЛ. НА ИСПОЛН. 1.400-15. В1. 210 -									ПРИМЕЧАНИЕ	
					—	01	02	03	04	05	06	07	08		09
				<u>ДОКУМЕНТАЦИЯ</u>											
11			1.400-15. В1. 000ТО	ТЕХНИЧЕСКОЕ ОПИСАНИЕ	X	X	X	X	X	X	X	X	X	X	
11			1.400-15. В1. 210СБ	СБОРОЧНЫЙ ЧЕРТЕЖ	X	X	X	X	X	X	X	X	X	X	
				<u>ДЕТАЛИ</u>											
11	1		1.400-15. В1. 001-20	ПЛАСТИНА ПЛ-21	1	1	1	1	1						
			-21	ПЛ-22						1	1	1	1	1	
11	2		1.400-15. В1.002	ПЛ-21а	1	1	1	1	1						
			-01	ПЛ-22а						1	1	1	1	1	
11	3		1.400-15. В1. 003-16	СТЕРЖЕНЬ СТ-17					4					4	
			-18	СТ-19				4					4		
			-20	СТ-21			4					4			
			-22	СТ-23		4					4				
			-24	СТ-25	4					4					

Исполнения

- 10 ÷ 19 - см. лист 2
- 20 ÷ 29 - см. лист 3
- 30 ÷ 39 - см. лист 4
- 40, 41 - см. лист 5

МАРКА

- МН 201-1
- МН 201-2
- МН 201-3
- МН 201-4
- МН 201-5
- МН 202-1
- МН 202-2
- МН 202-3
- МН 202-4
- МН 202-5

Гл. инж. пр.	МОЧКИН	
НАЧ. ОТД.	БРОДСКИЙ	
Гл. констр.	ВОДОЛЪЯНОВ	
Рук. гр.	ЖЕЛЯКОВА	
Вед. инж.	БИРЮКОВА	
Исполнил	ГИЖЕДИЦКАЯ	
Проверил	ЖЕЛЯКОВА	

1.400-15. В1. 210

ИЗДЕЛИЕ ЗАКЛЮЧНОЕ
МН 201 ÷ МН 209.

СТАДИЯ	ЛИСТ	ЛИСТОВ
Р	1	5
ХАРЬКОВСКИЙ ПРОМСТРОЙНИИПРОЕКТ		

ИНВ. № ПОДЛ.	ПОДПИСЬ И ДАТА	ВЗЯТ. ИНВ. №

ФОРМАТ	ЗОНА	Поз.	ОБОЗНАЧЕНИЕ	НАИМЕНОВАНИЕ	Кол. на испан. 1.400-15. В1. 210-										ПРИМЕЧАНИЕ		
					10	11	12	13	14	15	16	17	18	19			
				<u>ДОКУМЕНТАЦИЯ</u>													
И			1.400-15. В1. 000ТО	ТЕХНИЧЕСКОЕ ОПИСАНИЕ	X	X	X	X	X	X	X	X	X	X	X	X	
И			1.400-15. В1. 210СБ	СБОРОЧНЫЙ ЧЕРТЕЖ	X	X	X	X	X	X	X	X	X	X	X	X	
				<u>ДЕТАЛИ</u>													
И		1	1.400-15. В1. 001-22	ПЛАСТИНА ПЛ-23	1	1	1	1	1								
			-34	Пл-35						1	1	1	1	1			
И		2	1.400-15. В1. 002-02	Пл-23а	1	1	1	1	1								
			-04	Пл-35а						1	1	1	1	1			
И		3	1.400-15. В1. 003-16	СТЕРЖЕНЬ СТ-17					4							4	
			-18	СТ-19				4							4		
			-20	СТ-21			4						4				
			-22	СТ-23		4						4					
			-24	СТ-25	4						4						
					МАРКА	МН203-1	МН203-2	МН203-3	МН203-4	МН203-5	МН204-1	МН204-2	МН204-3	МН204-4	МН204-5		

ФОРМ	ЭОНН	НОЗ	ОБОЗНАЧЕНИЕ	ИМПУЛЬСНЫЕ											ИДЕНТИФИКАЦИЯ	
				20	21	22	23	24	25	26	27	28	29			
				<u>ДОКУМЕНТАЦИЯ</u>												
И			1.400-15.В1.00010	ЕДИНЧЕСКОЕ ОПИСАНИЕ	X	X	X	X	X	X	X	X	X	X	X	
И			1.400-15.В1.210СБ	СЪРУЧНЫИ ЧЕРТЕЖ.	X	X	X	X	X	X	X	X	X	X	X	
				<u>ДЕТАЛИ</u>												
И	1		1.400-15.В1.001-31	ПЛАСТИНА ПЛ-32						1	1	1	1	1		
			-35	ПЛ-36	1	1	1	1	1							
И	2		1.400-15.В1.002-03	ПЛ-32а						1	1	1	1	1		
			-05	ПЛ-36а	1	1	1	1	1							
И	3		1.400-15.В1.003-04	СТЕРЖЕНЬ СТ-5											4	
			-06	СТ-7										4		
			-08	СТ-9									4			
			-10	СТ-11								4				
			-12	СТ-13							4					
			-16	СТ-17						4						
			-18	СТ-19					4							
			-20	СТ-21							4					
			-22	СТ-23						4						
			-24	СТ-25	4											
				МАРКА	МН205-1	МН205-2	МН205-3	МН205-4	МН205-5	МН206-1	МН206-2	МН206-3	МН206-4	МН206-5		
														Лист		
1.400-15.В1.210														3		

ФОРМАТ	ЗОНА	Поз.	ОБОЗНАЧЕНИЕ	НАИМЕНОВАНИЕ	Кол. на исполн. 1.400-15. В1. 210-										ПРИМЕЧАНИЕ	
					30	31	32	33	34	35	36	37	38	39		
				<u>ДОКУМЕНТАЦИЯ</u>												
11			1.400-15. В1. 000ТО	ТЕХНИЧЕСКОЕ ОПИСАНИЕ	X	X	X	X	X	X	X	X	X	X	X	
11			1.400-15. В1. 210СВ	СБОРОЧНЫЙ ЧЕРТЕЖ	X	X	X	X	X	X	X	X	X	X	X	
				<u>ДЕТАЛИ</u>												
11		1	1.400-15. В1. 001-46	ПЛАСТИНА Пл-47	1	1	1	1	1							
			-47	Пл-48						1	1	1	1	1		
11		2	1.400-15. В1. 002-06	Пл-47а	1	1	1	1	1							
			-07	Пл-48а						1	1	1	1	1		
11		3	1.400-15. В1. 003-04	СТЕРЖЕНЬ Ст-5					4						4	
			-06	Ст-7				4						4		
			-08	Ст-9			4					4				
			-10	Ст-11		4					4					
			-12	Ст-13	4					4						

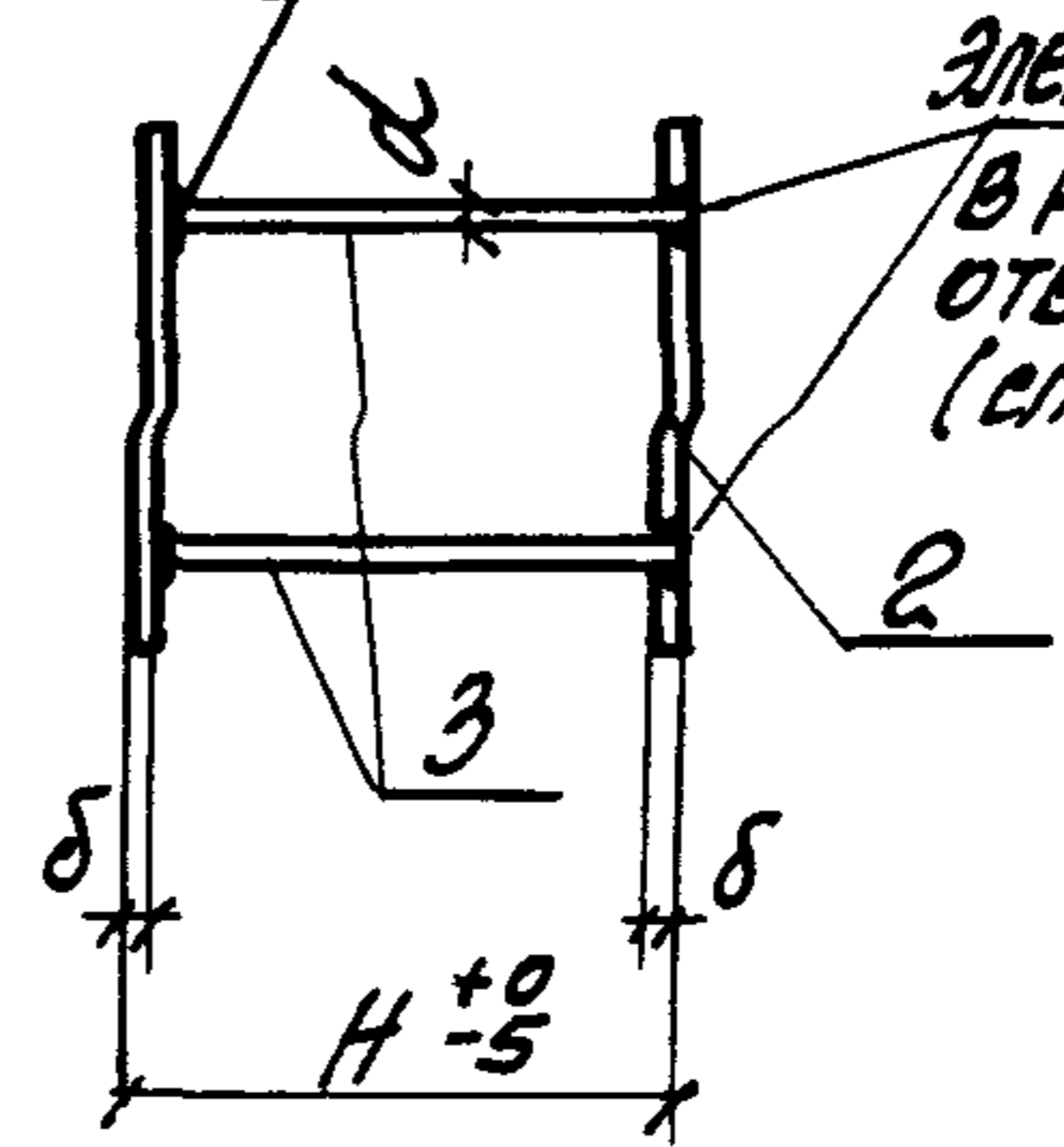
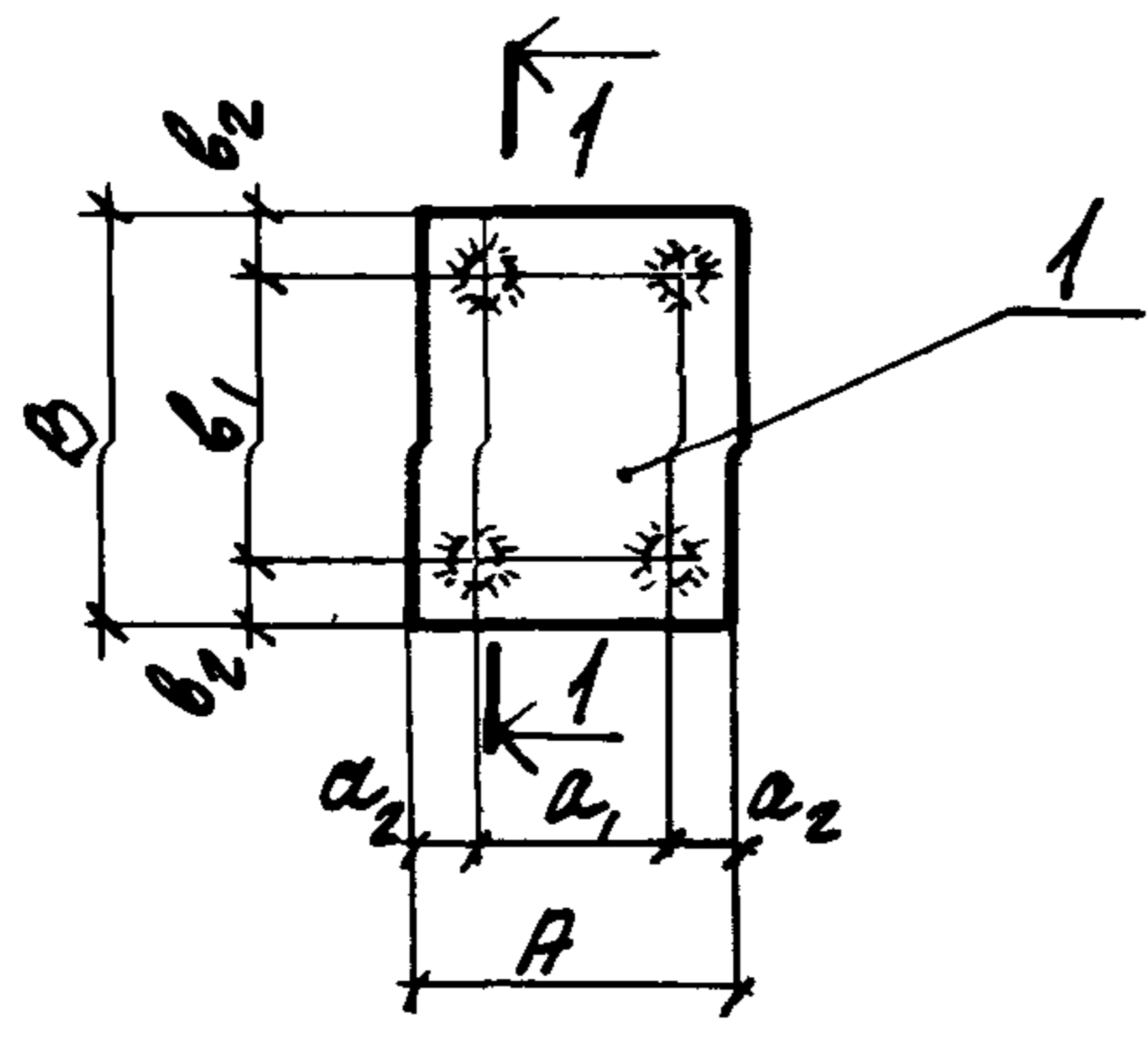
МАРКА	1-207НШ	2-207НШ	3-207НШ	4-207НШ	5-207НШ	1-208НШ	2-208НШ	3-208НШ	4-208НШ	5-208НШ
-------	---------	---------	---------	---------	---------	---------	---------	---------	---------	---------

ФОРМА	ЗОНА	ПОЗ.	ОБОЗНАЧЕНИЕ	НАИМЕНОВАНИЕ	КОЛ. НА ИСПОЛН. 1.400-15. В1. 210-								ПРИМЕЧАНИЕ	
					40	41	42							
				<u>ДОКУМЕНТАЦИЯ</u>										
11			1.400-15. В1. 000ТО	ТЕХНИЧЕСКОЕ ОПИСАНИЕ	X	X	X							
11			1.400-15. В1. 210СБ	СБОРОЧНЫМ ЧЕРТЕЖ	X	X	X							
				<u>ДЕТАЛИ</u>										
11	1		1.400-15. В1. 001-61	ПЛАСТИНА ПЛ-62	1	1	1							
11	2		1.400-15. В1. 002-10	ПЛ-62а	1	1	1							
11	3		1.400-15. В1. 003-16	СТЕРЖЕНЬ СТ-17			4							
			-18	СТ-19		4								
			-20	СТ-21	4									

МАРКА	МН 209-3	МН 209-4	МН 209-5											

1-1

ГОСТ 19292-73; Т-1



ЭЛЕКТРОДУГОВАЯ СВАРКА
В РАЗЪЕМКОВАННОМ
ОТВЕРСТИИ
(см. 1.400-15.В1.000ТО,
ПУНКТЫ 6 И 10)

МАРКА	ОБОЗНАЧЕНИЕ	РАЗМЕРЫ, мм								МАССА кг	
		A	a ₁	a ₂	B	b ₁	b ₂	δ	d		
МН201-1	1.400-15.В1.210									150	4.1
-2	-01									200	4.3
-3	-02				150	90	30			250	4.4
-4	-03									300	4.6
-5	-04									400	5.0
МН202-1	-05									150	5.3
-2	-06									200	5.5
-3	-07	150	90	30	200	120	40	10	12mm	250	5.6
-4	-08									300	5.8
-5	-09									400	6.2
МН203-1	-10									150	6.3
-2	-11									200	6.5
-3	-12				250	180	35			250	6.6
-4	-13									300	6.8
-5	-14									400	7.2

ПРОДОЛЖЕНИЕ ТАБЛИЦЫ ИСПОЛНЕНИЙ
СМ. НА ЛИСТЕ 2.

1.400-15.В1.210СБ

Исполн. М.М. МОНИН
Ч.У.Б. БРОДСКИЙ
КОНСТ. ВАРВАРЯНОВ
К.У.О. ЖИЛЯКОВА
В.И.И. БИРЮКОВА
П.И.И. СТАТКОВИЧ
ОБ.И.И. ЖИЛЯКОВА

ИЗДЕЛИЕ ЗАКЛАДНОЕ
МН201 ÷ МН209
СБОРОЧНЫЙ ЧЕРТЕЖ.

СТАНДАРТ	МАССА	ЛИСТЫ
Р	СМ. ТАБЛИЦУ	-
Лист 1	Листов 2	

ХАРЬКОВСКИЙ
ПРОМСТРОИНИПРОЕКТ

ИВ.№ ПОДЛ. УТВЕРЖ. И ДАТА ВЗЯТ. ИВ.№

МАРКА	ОБОЗНАЧЕНИЕ	РАЗМЕРЫ, мм									МАССА кг	
		A	a ₁	a ₂	B	b ₁	b ₂	δ	d	L		
МН204-1	1.400-15. В1. 210-15										150	6.7
-2	-16										200	6.9
-3	-17				200	120	40				250	7.0
-4	-18										300	7.2
-5	-19							10	12mm		400	7.6
МН205-1	-20										150	8.3
-2	-21										200	8.5
-3	-22	200	120	40	250	180	35				250	8.6
-4	-23										300	8.8
-5	-24										400	9.2
МН206-1	-25										150	8.0
-2	-26										200	8.1
-3	-27				300	220	40				250	8.2
-4	-28										300	8.3
-5	-29										400	8.6
МН207-1	-30										150	8.2
-2	-31										200	8.3
-3	-32				250	180	35	8	10mm		250	8.4
-4	-33										300	8.5
-5	-34	250	180	35							400	8.8
МН208-1	-35										150	9.8
-2	-36										200	9.9
-3	-37										250	10.0
-4	-38				300	220	40				300	10.1
-5	-39										400	10.4
МН209-3	-40										250	15.0
-4	-41	300	220	40				10	10mm		300	15.2
-5	-42										400	15.6

1.400-15. В1. 210С6

Формат	Лист	№	Обозначение	Наименование	Кол. на листе 1.400-15. В1. 220-									Примечание	
					-	01	02	03	04	05	06	07	08		09
<u>ДОКУМЕНТАЦИЯ</u>															
И			1.400-15. В1. 000ТО	ТЕХНИЧЕСКОЕ ОПИСАНИЕ	X	X	X	X	X	X	X	X	X	X	
И			1.400-15. В1. 220СВ	СБОРОЧНЫЙ ЧЕРТЕЖ	X	X	X	X	X	X	X	X	X	X	
<u>ДЕТАЛИ</u>															
И	1		1.400-15. В1. 001-23	ПЛАСТИНА ПЛ-24	1	1	1	1	1						
			-38	ПЛ-39						1	1	1	1	1	
И	2		1.400-15. В1. 002-14	ПЛ-24а	1	1	1	1	1						
			-13	ПЛ-39а						1	1	1	1	1	
И	3		1.400-15. В1. 003-16	СТЕРЖЕНЬ СТ-17					6						
			-18	СТ-19				6							
			-20	СТ-21			6								

Исполнения
 10 ÷ 19 - см. лист 3
 20 ÷ 29 - см. лист 4
 30 ÷ 35 - см. лист 5

МАРКА	МН210-1	МН210-2	МН210-3	МН210-4	МН210-5	МН211-3	МН211-4	МН211-5	МН211-6	МН211-7

Гл. инж. пр.	МОЧНИН	
Нач. отв.	БРОВСКИИ	
Гл. констр.	ВОДОПЬЯНОВ	
рук. гр.	ЖИЛЯКОВА	
вев. инж.	БЕДЮКОВА	
исполн.	ГИЖИЦКАЯ	
проверил	ЖИЛЯКОВА	

1.400-15. В1. 220

ИЗДЕЛИЕ ЗАКЛАДНОЕ
МН210 ÷ МН217

СТАДНЯ	ЛИСТ	ЛИСТОВ
Р	1	5

ХАРЬКОВСКИЙ
ПРОМСТРОИНИИПРОЕКТ

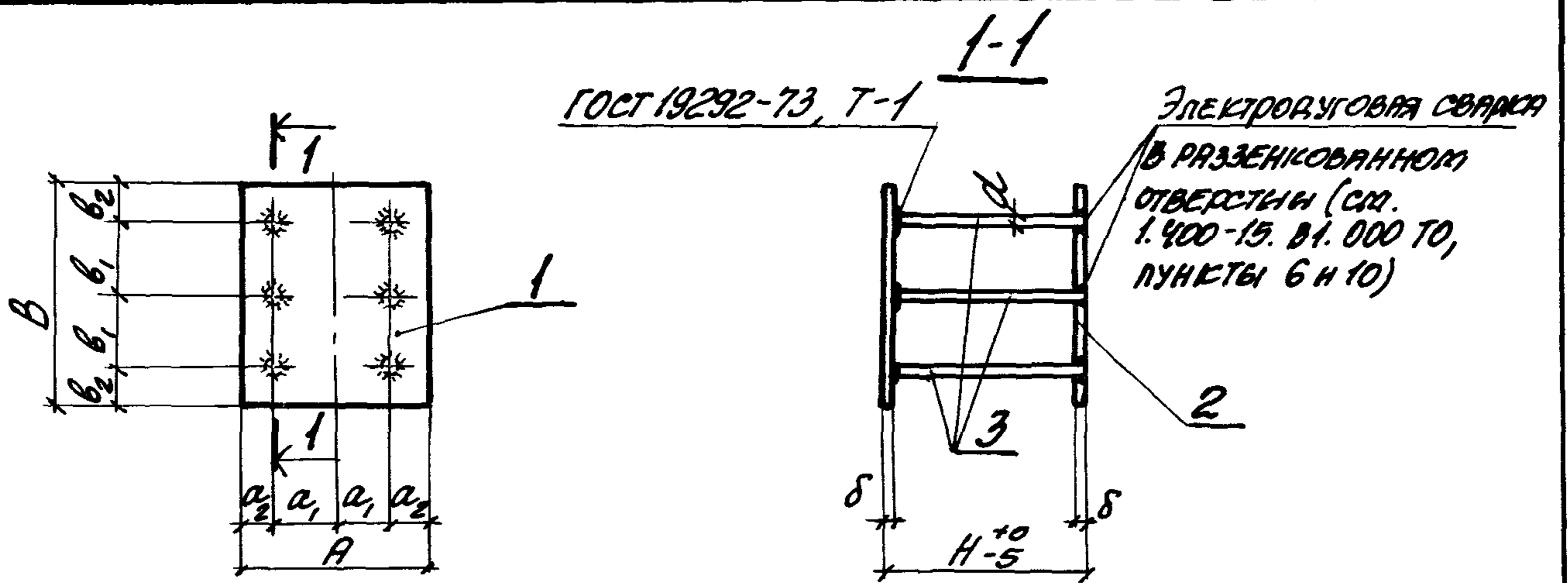
ФОРМАТ	ЗОНА	НОЗ.	ОБОЗНАЧЕНИЕ	НАИМЕНОВАНИЕ	Кол. на исполн. 1.400-15. В1. 220-									ПРИМЕЧАНИЕ	
					—	01	02	03	04	05	06	07	08		09
11		3	1.400-15. В1. 003-22	СТЕРЖЕНЬ СТ-23		6									
			-24	СТ-25	6										
			-35	СТ-36										6	
			-36	СТ-37									6		
			-38	СТ-39								6			
			-40	СТ-41							6				
			-41	СТ-42						6					

ИНВ. № подл.	ПОДПИСЬ И ДАТА	ВЗЯТ. ИНВ. №

ФОРМАТ	ЗОНА	Поз.	ОБОЗНАЧЕНИЕ	НАИМЕНОВАНИЕ	Кол. на исп. 1. 400-15. В1. 220-										ПРИМЕЧАНИЕ		
					10	11	12	13	14	15	16	17	18	19			
				<u>ДОКУМЕНТАЦИЯ</u>													
И1			1. 400-15. В1. 000 Т0	ТЕХНИЧЕСКОЕ ОПИСАНИЕ	X	X	X	X	X	X	X	X	X	X	X		
И1			1. 400-15. В1. 220 СБ	СБОРОЧНЫЙ ЧЕРТЕЖ	X	X	X	X	X	X	X	X	X	X	X		
				<u>ДЕТАЛИ</u>													
И1		1	1. 400-15. В1. 001-37	ПЛАСТИНА ПЛ-38	1	1	1	1	1								
			-39	ПЛ-40						1	1	1	1	1			
И1		2	1. 400-15. В1. 002-12	ПЛ-38а	1	1	1	1	1								
			-14	ПЛ-40а						1	1	1	1	1			
И1		3	1. 400-15. В1. 003-16	СТЕРЖЕНЬ СТ-17					6								
			-18	СТ-19				6									
			-20	СТ-21			6										
			-22	СТ-23		6											
			-24	СТ-25	6												
			-35	СТ-36											6		
			-36	СТ-37										6			
			-38	СТ-39								6					
			-40	СТ-41							6						
			-41	СТ-42							6						
					МАРКА	МН212-1	МН212-2	МН212-3	МН212-4	МН212-5	МН212-6	МН212-7	МН212-8	МН212-9	МН212-10		
					1. 400-15. В1. 220										Лист		
															3		

ФОРМА	ЗОНА	№№	ОБОЗНАЧЕНИЕ	НАИМЕНОВАНИЕ	КОЛ. НА ИСПОЛН. 1.400-15.В1.220-										ПРИМЕЧАНИЕ		
					20	21	22	23	24	25	26	27	28	29			
				<u>ДОКУМЕНТАЦИЯ</u>													
11			1.400-15.В1.000ТО	ТЕХНИЧЕСКОЕ ОПИСАНИЕ	X	X	X	X	X	X	X	X	X	X	X		
11			1.400-15.В1.220СБ	СБОРОЧНЫЙ ЧЕРТЕЖ	X	X	X	X	X	X	X	X	X	X	X		
				<u>ДЕТАЛИ</u>													
11	1		1.400-15.В1.001-56	ПЛАСТИНА ПЛ-57	1	1	1	1	1								
			-57	ПЛ-58						1	1	1	1	1			
11	2		1.400-15.В1.002-15	ПЛ-57а	1	1	1	1	1								
			-16	ПЛ-58а						1	1	1	1	1			
11	3		1.400-15.В1.003-35	СТЕРЖЕНЬ СТ-36					6						6		
			-36	СТ-37				6						6			
			-38	СТ-39			6						6				
			-40	СТ-41		6						6					
			-41	СТ-42	6						6						
					МАРКА	МН214-3	МН214-4	МН214-5	МН214-6	МН214-7	МН215-3	МН215-4	МН215-5	МН215-6	МН215-7		
					1.400-15.В1.220										Лист		
															4		

ФОРМАТ	ЗОНА	ПОЗ.	ОБОЗНАЧЕНИЕ	НАИМЕНОВАНИЕ	КОЛ. НА ИСПОЛН. 1.400-15. В1. 220-							ПРИМЕЧАНИЕ			
					30	31	32	33	34	35					
				<u>ДОКУМЕНТАЦИЯ</u>											
11			1.400-15. В1. 000ТО	ТЕХНИЧЕСКОЕ ОПИСАНИЕ	X	X	X	X	X	X					
11			1.400-15. В1. 220СБ	СБОРОЧНЫЙ ЧЕРТЕЖ	X	X	X	X	X	X					
				<u>ДЕТАЛИ</u>											
11	1		1.400-15. В1. 001-62	ПЛАСТИНА ПЛ-63	1	1	1								
			-63	ПЛ-64				1	1	1					
11	2		1.400-15. В1. 002-17	ПЛ-63а	1	1	1								
			-18	ПЛ-64а				1	1	1					
11	3		1.400-15. В1. 003-16	СТЕРЖЕНЬ СТ-17			6			6					
			-18	СТ-19		6			6						
			-20	СТ-21	6			6							
					МАРКА	МН216-3	МН216-4	МН216-5	МН217-3	МН217-4	МН217-5				
										1.400-15. В1. 220				Лист	5



МАРКА	ОБОЗНАЧЕНИЕ	РАЗМЕРЫ, мм								МАССА кг	
		A	a ₁	a ₂	B	b ₁	b ₂	δ	d		H
МН210-1	1.400-15. В1. 220									150	7.8
-2	-01									200	8.0
-3	-02	150	90	30				10	12AIII	250	8.3
-4	-03									300	8.6
-5	-04				300	110	40			400	9.1
МН211-3	-05									250	13.7
-4	-06									300	14.2
-5	-07							12	16AIII	400	15.1
-6	-08									500	16.0
-7	-09	200	120	40						600	17.0
МН212-1	-10									150	13.4
-2	-11									200	13.6
-3	-12				400	160	40	10	12AIII	250	13.9
-4	-13									300	14.2
-5	-14									400	14.7

ПРОДОЛЖЕНИЕ ТАБЛИЦЫ ИСПОЛНЕННЫ СМ. НА ЛИСТЕ 2

1.400-15. В1. 220 СБ

Д. НАЧ. ПР.	ТОМЫН	<i>[Signature]</i>	ИЗДЕЛИЕ ЗАКЛАДНОЕ МН210 ÷ МН217 СБОРОЧНЫЙ ЧЕРТЕЖ.	СТАДИЯ	МАССА	МАССА/Т/В
НАЧ. ОД.	БРОДСКИЙ	<i>[Signature]</i>		Р	СМ. ТАБЛИЦА	—
ГЛ. КОНСТР.	ВЕДОЛЪЯНОВ	<i>[Signature]</i>		ЛИСТ 1	ЛИСТОВ 2	
РУК. ГР.	ЖЕНЯКОВА	<i>[Signature]</i>		ХАРЬКОВСКИЙ ПРОМСТРОЙПРОЕКТ		
ВЕД. НАЧ. БИРЮКОВА	<i>[Signature]</i>					
ИСПОЛНИЛ	ГИЖЕНЦЕВА	<i>[Signature]</i>				
ПРОВЕРИЛ	ЖЕНЯКОВА	<i>[Signature]</i>				

МАРКА	ОБОЗНАЧЕНИЕ	РАЗМЕРЫ, мм									МАССА кг								
		A	a ₁	a ₂	B	b ₁	b ₂	δ	d	H									
МН213-3	1.400-15.01.220-15	200	120	40	400	160	40	12	16AIII	250	17.3								
-4	-16									300	17.8								
-5	-17									400	18.7								
-6	-18									500	19.6								
-7	-19									600	20.6								
МН214-3	-20									250	180	35	500	210	40	10	12AIII	250	21.1
-4	-21																	300	21.6
-5	-22	400	22.5																
-6	-23	500	23.4																
-7	-24	600	24.4																
МН215-3	-25	300	220	40	500	210	40	10	12AIII									250	25.9
-4	-26																	300	26.4
-5	-27									400	27.3								
-6	-28									500	28.2								
-7	-29									600	29.2								
МН216-3	-30									300	220	40	400	160	40	10	12AIII	250	20.1
-4	-31																	300	20.4
-5	-32	400	20.9																
МН217-3	-33	300	220	40	500	210	40	10	12AIII									250	24.9
-4	-34																	300	25.2
-5	-35																	400	25.7

ЧАСТЬ № ПОДЛ. ПОДПИСЬ И ДАТА ВЗЯТ. МНО. №

ФОРМАТ	ЗОНА	Пос.	ОБОЗНАЧЕНИЕ	НАИМЕНОВАНИЕ	КОЛ. НА ИСПОЛН. 1. 400-15. В1. 230-									ПРИМЕЧАНИЕ
					—	01	02	03	04	05	06	07	08	
				<u>ДОКУМЕНТАЦИЯ</u>										
11			1.400-15. В1. 00070	ТЕХНИЧЕСКОЕ ОПИСАНИЕ	X	X	X	X	X	X	X	X	X	X
11			1.400-15. В1. 230СБ	СБОРОЧНЫЙ ЧЕРТЕЖ	X	X	X	X	X	X	X	X	X	X
				<u>ДЕТАЛИ</u>										
11	1		1.400-15. В1. 001-51	ПЛАСТИНА ПЛ-52	1	1	1	1	1					
			-52	ПЛ-53						1	1	1	1	1
11	2		1.400-15. В1. 002-21	ПЛ-52Б	1	1	1	1	1					
			-22	ПЛ-53Б						1	1	1	1	1
11	3		1.400-15. В1. 003-16	СТЕРЖЕНЬ СТ-17					8					8
			-18	СТ-19				8					8	
			-20	СТ-21			8					8		
			-22	СТ-23		8					8			
			-24	СТ-25	8					8				

Исполнения 10 ÷ 19 - ст. лист 2
 20 ÷ 24 - ст. лист 3

МАРКА
 МН 219-1
 МН 219-2
 МН 219-3
 МН 219-4
 МН 219-5
 МН 219-1
 МН 219-2
 МН 219-3
 МН 219-4
 МН 219-5

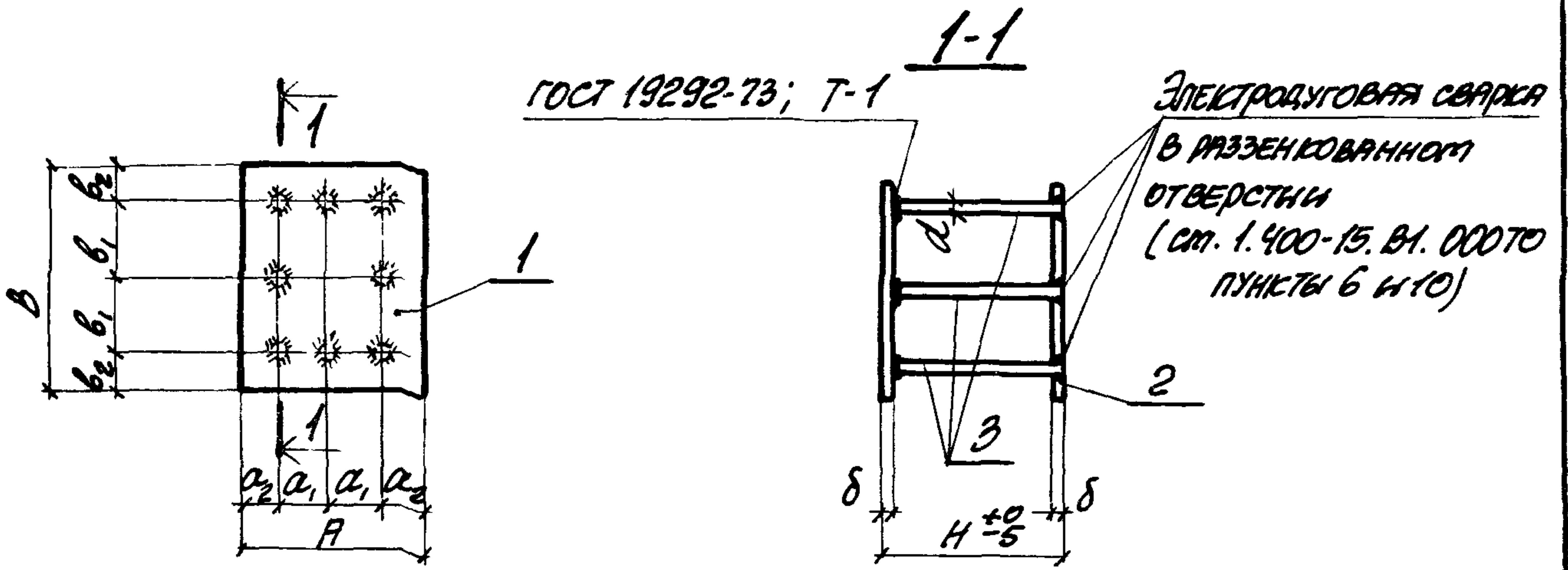
И. П. М.	И. П. М.	И. П. М.
И. П. М.	И. П. М.	И. П. М.
И. П. М.	И. П. М.	И. П. М.
И. П. М.	И. П. М.	И. П. М.
И. П. М.	И. П. М.	И. П. М.
И. П. М.	И. П. М.	И. П. М.

1 400-15. В1. 230

СТАДИЯ	ЛИСТ	ЛИСТОВ
Р	1	3
ХАРЬКОВСКИЙ ПРОМСТРОЙПРОЕКТ		

Форма	Зона	Поз.	Обозначение	Наименование	Кол. на исполн. 1.400-15. В1. 230-										Примечание
					10	11	12	13	14	15	16	17	18	19	
				<u>Документация</u>											
11			1.400-15. В1. 000 Т0	Техническое описание	X	X	X	X	X	X	X	X	X	X	
11			1.400-15. В1. 230 СБ	Сборочный чертеж	X	X	X	X	X	X	X	X	X	X	
				<u>ДЕТАЛИ</u>											
11	1		1.400-15. В1. 001-48	ПЛАСТИНА ПЛ-49	1	1	1	1	1						
			-49	ПЛ-50						1	1	1	1	1	
11	2		1.400-15. В1. 002-19	ПЛ-49а	1	1	1	1	1						
			-20	ПЛ-50а						1	1	1	1	1	
11	3		1.400-15. В1. 003-04	СТЕРЖЕНЬ Г-5					8					8	
			-06	Г-7				8					8		
			-08	Г-9			8					8			
			-10	Г-11		8					8				
			-12	Г-13	8					8					

					МАРКА	1-023НШ	2-023НШ	3-023НШ	4-023НШ	5-023НШ	1-123НШ	2-123НШ	3-123НШ	4-123НШ	5-123НШ	
1.400-15. В1. 230															Лист	
															2	



МАРКА	ОБОЗНАЧЕНИЕ	РАЗМЕРЫ, мм								МАССА кг	
		A	a ₁	a ₂	B	b ₁	b ₂	δ	d		H
МН218-1	1.400-15. В1. 230									150	10.8
-2	-01									200	11.2
-3	-02				250	90	35			250	11.5
-4	-03									300	11.9
-5	-04	250	90	35				10	12A11	400	12.6
МН219-1	-05									150	12.8
-2	-06									200	13.2
-3	-07				300	110	40			250	13.5
-4	-08									300	13.9
-5	-09									400	14.6

ПРОДОЛЖЕНИЕ ТАБЛИЦЫ ПОПОЛНЕНЫ СМ. НА ЛИСТЕ 2.

ИМЯ, № ПОДП. ПОДПИСЬ И ДАТА ВЗЯТ. ИМЯ И № ПОДП.

1.400-15. В1. 230СБ

Гл. инж. пр.	МОНИН	<i>[Signature]</i>
Инж. отд.	БРОДСКИЙ	<i>[Signature]</i>
Гл. констр.	ВОДОПЬАНОВ	<i>[Signature]</i>
Рук. гр.	ЖИЛЯКОВА	<i>[Signature]</i>
Вед. инж.	БИРЮКОВА	<i>[Signature]</i>
Исполнил	ГНЖИЦКАЯ	<i>[Signature]</i>
Проверил	ЖИЛЯКОВА	<i>[Signature]</i>

ИЗДЕЛИЕ ЗАКЛАДНОЕ
МН218 ÷ МН222.
СБОРОЧНЫЙ ЧЕРТЕЖ.

СТАДИЯ	МАССА	МАСШТАБ
Р	см. ТАБЛИЦУ	—
Лист 1	Листов 2	

ХАРЬКОВСКИЙ
ПРОМСТРОЙНИИПРОЕКТ

МАРКА	ОБОЗНАЧЕНИЕ	РАЗМЕРЫ, мм									МАССА кг
		A	a ₁	a ₂	B	b ₁	b ₂	δ	d	H	
МН220-1	1.400-15. В1. 230-10	250	90	35	400	160	40	8	109117	150	13.3
-2	-11									200	13.6
-3	-12									250	13.8
-4	-13									300	14.0
-5	-14									400	14.5
МН221-1	-15									500	210
-2	-16	200	16.8								
-3	-17	250	17.0								
-4	-18	300	17.2								
-5	-19	400	17.7								
МН222-3	-20	300	110	40	300	110	40	12	161117		
-4	-21									300	20.7
-5	-22									400	22.0
-6	-23									500	23.2
-7	-24									600	24.4

1.400-15. В1. 230-10

2

ФОРМАТ	ЗОНА	ПОЗ.	ОБОЗНАЧЕНИЕ	НАИМЕНОВАНИЕ	КОЛ. НА ИСХОДН. 1.400-15. В1 240-										ПРИМЕЧАНИЕ	
					-	01	02	03	04	05	06	07	08	09		
				<u>ДОКУМЕНТАЦИЯ</u>												
11			1.400-15. В1. 000ТО	ТЕХНИЧЕСКОЕ ОПИСАНИЕ	X	X	X	X	X	X	X	X	X	X	X	
11			1.400-15. В1. 240СБ	СБОРОЧНЫЙ ЧЕРТЕЖ	X	X	X	X	X	X	X	X	X	X	X	
				<u>ДЕТАЛИ</u>												
11	1		1.400-15. В1. 001-65	ПЛАСТИНА ПЛ-66	1	1	1	1	1							
			-66	ПЛ-67						1	1	1	1	1		
11	2		1.400-15. В1. 002-24	ПЛ-66а	1	1	1	1	1							
			-25	ПЛ-67а						1	1	1	1	1		
11	3		1.400-15. В1. 003-35	СТЕРЖЕНЬ СТ-36					9						9	
			-36	СТ-37				9						9		
			-38	СТ-39			9					9				
			-40	СТ-41		9					9					
			-41	СТ-42	9					9						

Исполнения 10 ÷ 17 - ст. лист 2
 18 ÷ 25 - ст. лист 3

МАРКА

- МН223-3
- МН223-4
- МН223-5
- МН223-6
- МН223-7
- МН224-3
- МН224-4
- МН224-5
- МН224-6
- МН224-7

Гл. инж.	МОННИН	
НАЧ. ОТД.	БРОДСКИЙ	
Гл. констр.	ВОДОПЯНОВ	
РУК. ГР.	ЖЕНЛЯКОВА	
ВЕД. ИНЖ.	БИРЮКОВА	
Исполнил	ГЫЖИЦКАЯ	
проверил	ЖЕНЛЯКОВА	

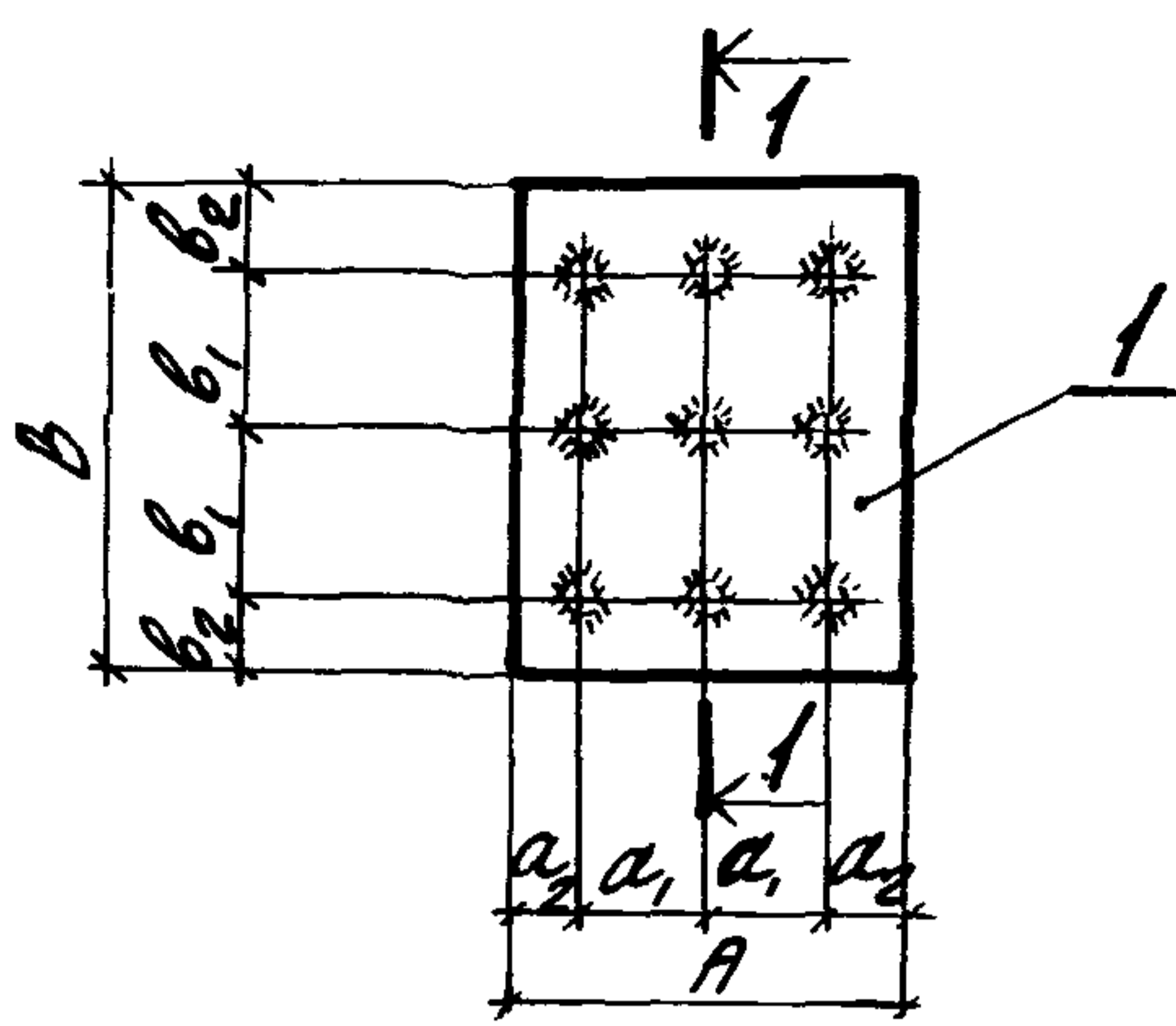
1.400-15. В1. 240

ИЗДЕЛИЕ ЗАКЛАДНОЕ
 МН223 ÷ МН228.

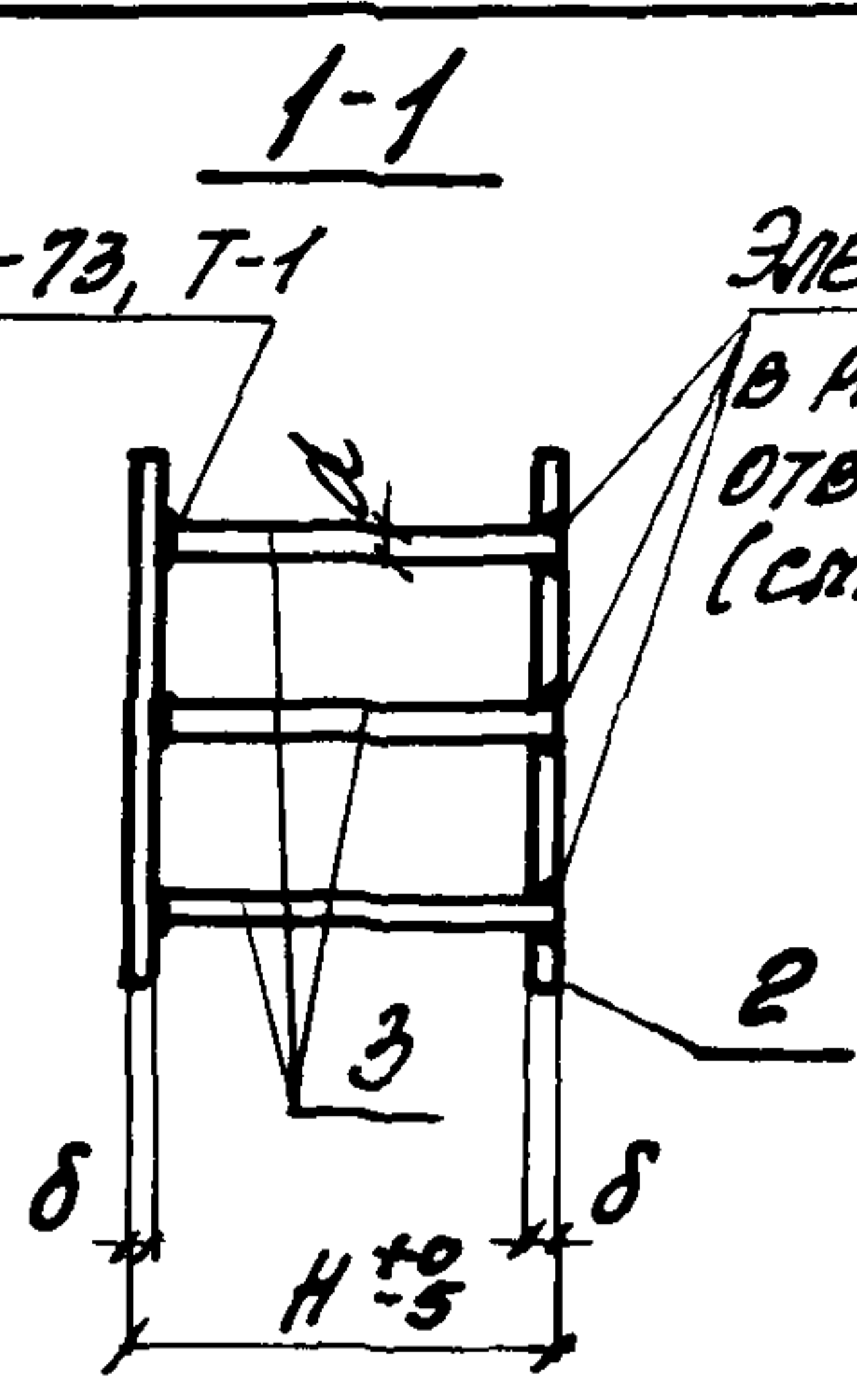
СТАДИЯ	ЛИСТ	ЛИСТОВ
Р	1	3
ХАРЬКОВСКИЙ ПРОМСТРОЙНИИПРОЕКТ		

ФОРМАТ	ЭМНА	НОМ.	ОБОЗНАЧЕНИЕ	НАИМЕНОВАНИЕ	КОЛ. НА ИСПОЛН. 1.400-15. В1. 240								ПРИМЕЧАНИЕ		
					10	11	12	13	14	15	16	17			
				<u>ДОКУМЕНТАЦИЯ</u>											
11			1.400-15. В1. 000 ТО	ТЕХНИЧЕСКОЕ ОПИСАНИЕ	X	X	X	X	X	X	X	X			
11			1.400-15. В1. 240 СБ	СБОРОЧНЫЙ ЧЕРТЕЖ	X	X	X	X	X	X	X	X			
				<u>ДЕТАЛИ</u>											
11	1		1.400-15. В1. 001-70	ПЛАСТИНА ПЛ-71	1	1	1								
			-72	ПЛ-73				1	1	1	1	1			
11	2		1.400-15. В1. 002-26	ПЛ-71а	1	1	1								
			-28	ПЛ-73а				1	1	1	1	1			
11	3		1.400-15. В1. 003-16	СТЕРЖЕНЬ СТ-17			9								
			-18	СТ-19		9									
			-20	СТ-21	9										
			-35	СТ-36								9			
			-36	СТ-37							9				
			-38	СТ-39						9					
			-40	СТ-41					9						
			-41	СТ-42				9							
					МАРКА	МН225-3	МН225-4	МН225-5	МН226-3	МН226-4	МН226-5	МН226-6	МН226-7		
					1.400-15. В1. 240								Лист	2	

ФОРМАТ	ЭДНА	№З.	ОБОЗНАЧЕНИЕ	НАИМЕНОВАНИЕ	КОЛ. НА ИСПОЛН. 1.400-15. В1. 240								ПРИМЕЧАНИЕ	
					18	19	20	21	22	23	24	25		
				<u>ДОКУМЕНТАЦИЯ</u>										
11			1.400-15. В1. 000ТО	ТЕХНИЧЕСКОЕ ОПИСАНИЕ	X	X	X	X	X	X	X	X		
11			1.400-15. В1. 240СВ	СБОРОЧНЫЙ ЧЕРТЕЖ	X	X	X	X	X	X	X	X		
				<u>ДЕТАЛИ</u>										
11	1		1.400-15. В1. 001-71	ПЛАСТИНА ПЛ-72	1	1	1							
			-73	ПЛ-74				1	1	1	1	1		
11	2		1.400-15. В1. 002-27	ПЛ-72а	1	1	1							
			-29	ПЛ-74а				1	1	1	1	1		
11	3		1.400-15. В1. 003-16	СТЕРЖЕНЬ СТ-17			9							
			-18	СТ-19		9								
			-20	СТ-21	9									
			-35	СТ-36								9		
			-36	СТ-37							9			
			-38	СТ-39						9				
			-40	СТ-41					9					
			-41	СТ-42				9						
				МАРКА	МН227-3	МН227-4	МН227-5	МН228-3	МН228-4	МН228-5	МН228-6	МН228-7		
				1.400-15. В1. 240										Лист 3



ГОСТ 19292-73, Т-1



МАРКА	ОБОЗНАЧЕНИЕ	РАЗМЕРЫ, ММ								МАССА кг	
		A	a ₁	a ₂	B	b ₁	b ₂	δ	d		
МН223-3	1.400-15. В1.240	300	110	40	400	160	40	12	16AIII	250	26.0
-4	-01									300	26.7
-5	-02									400	28.2
-6	-03									500	29.5
-7	-04				600	31.0					
МН224-3	-05				500	210	40			250	31.6
-4	-06									300	32.3
-5	-07	400	33.8								
-6	-08	500	35.1								
-7	-09	600	36.6								

ПРОДОЛЖЕНИЕ ТАБЛИЦЫ ИСПОЛНЕННЫМ СМ. НА ЛИСТЕ 2

			1.400-15. В1.240 СБ			
гл. инж. пр.	МОНЫН	<i>[Signature]</i>	ИЗДЕЛИЕ ЗАКЛАДНОЕ МН223 ÷ МН228. СБОРОЧНЫЙ ЧЕРТЕЖ.	СТАДИЯ	МАССА	МАСШТАБ
нач. отд.	БРОДСКИЙ	<i>[Signature]</i>		Р	СМ. ТАБЛИЦУ	-
гл. констр.	ВОДОПЬАНОВ	<i>[Signature]</i>		Лист 1	Листов 2	
рук. гр.	ЖИЛЯКОВА	<i>[Signature]</i>		ХАРЬКОВСКИЙ ПРОМСТРОИНИИПРОЕКТ		
вед. инж.	БЕРЮКОВА	<i>[Signature]</i>				
исполнил	ГИЖИЦКАЯ	<i>[Signature]</i>				
проверил	ЖИЛЯКОВА	<i>[Signature]</i>				

МАРКА	ОБОЗНАЧЕНИЕ	РАЗМЕРЫ, мм									МАССА кг														
		A	a ₁	a ₂	B	b ₁	b ₂	δ	d	H															
MH225-3	1.400-15. B1. 240-10	400	160	40				10	12AIII	250	27.1														
-4	-11									300	27.5														
-5	-12									400	28.4														
MH226-3	-13								400	160	40				12	16AIII	250	33.6							
-4	-14																300	34.3							
-5	-15																400	35.8							
-6	-16																500	37.1							
-7	-17																600	38.6							
MH227-3	-18																					10	12AIII	250	33.3
-4	-19																							300	33.7
-5	-20				400	34.6																			
MH228-3	-21				500	210	40				12	16AIII	250	41.0											
-4	-22												300	41.7											
-5	-23												400	43.2											
-6	-24												500	44.5											
-7	-25												600	46.0											

ИНВ. № ПОДЛ. ПОДАТЬ И ВРТА ВЗЯТ И В. №	1.400-15. B1. 240СБ	Лист
		2

ФОРМАТ	ЗОНА	НОЗ.	ОБОЗНАЧЕНИЕ	НАИМЕНОВАНИЕ	КОЛ. НА ИСПОЛН. 1.400-15. В1. 310-										ПРИМЕЧАНИЕ	
					-	01	02	03	04	05	06	07	08	09		
				<u>ДОКУМЕНТАЦИЯ</u>												
11			1.400-15. В1. 000 Т0	ТЕХНИЧЕСКОЕ ОПИСАНИЕ	X	X	X	X	X	X	X	X	X	X	X	
11			1.400-15. В1. 310 СБ	СБОРОЧНЫЙ ЧЕРТЕЖ	X	X	X	X	X	X	X	X	X	X	X	
				<u>ДЕТАЛИ</u>												
11	1		1.400-15. В1. 001-17	ПЛАСТИНА ПЛ-18	1	1	1									
			-29	Пл-30				1	1	1						
			-30	Пл-31							1	1	1			
			-31	Пл-32											1	
	2		-78	Пл-79	2	2	2	2	2	2	2	2	2	2	2	
11	3		1.400-15. В1. 004-14	СТЕРЖЕНЬ СТ-65	2			2			2				2	
			-15	СТ-66		2	2		2	2			2	2		
11	4		1.400-15. В1. 003-21	СТ-22			4			4				4		
			-23	СТ-24		4			4				4			
			-25	СТ-26	4			4			4				4	

Исполнения 09 ÷ 14 - см. лист 2

МАРКА	МН 301-1	МН 302-1	МН 303-1	МН 304-1	МН 305-1
	1-ЮЕНШ	2-ЮЕНШ	3-ЮЕНШ	1-ЮЕНШ	2-ЮЕНШ
	МН 302-2	МН 303-2	МН 304-2	МН 305-2	МН 306-2
	МН 307-1	МН 308-1	МН 309-1	МН 310-1	МН 311-1
	МН 302-3	МН 303-3	МН 304-3	МН 305-3	МН 306-3
	МН 307-2	МН 308-2	МН 309-2	МН 310-2	МН 311-2
	МН 302-4	МН 303-4	МН 304-4	МН 305-4	МН 306-4
	МН 307-3	МН 308-3	МН 309-3	МН 310-3	МН 311-3
	МН 302-5	МН 303-5	МН 304-5	МН 305-5	МН 306-5
	МН 307-4	МН 308-4	МН 309-4	МН 310-4	МН 311-4
	МН 302-6	МН 303-6	МН 304-6	МН 305-6	МН 306-6
	МН 307-5	МН 308-5	МН 309-5	МН 310-5	МН 311-5

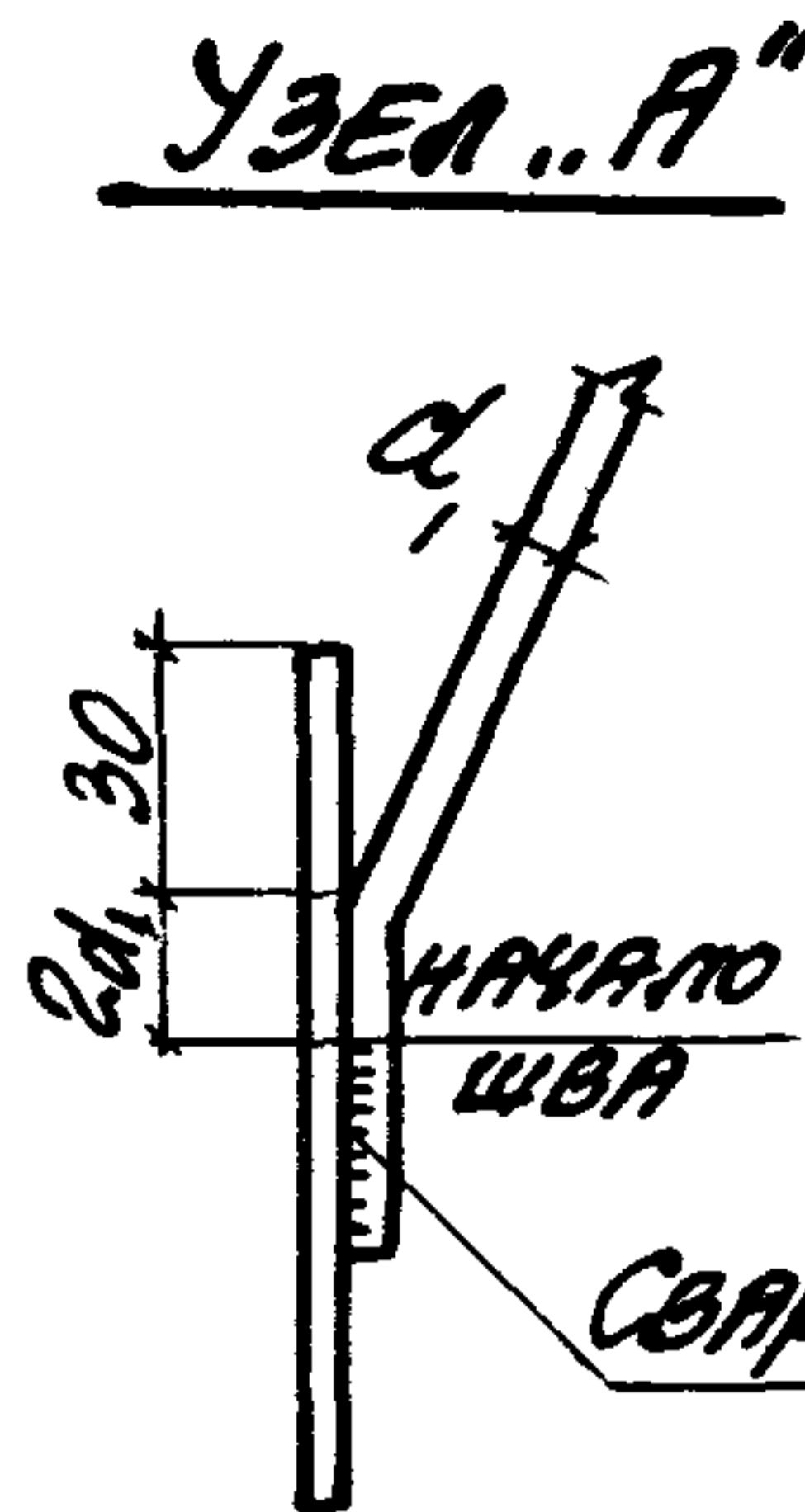
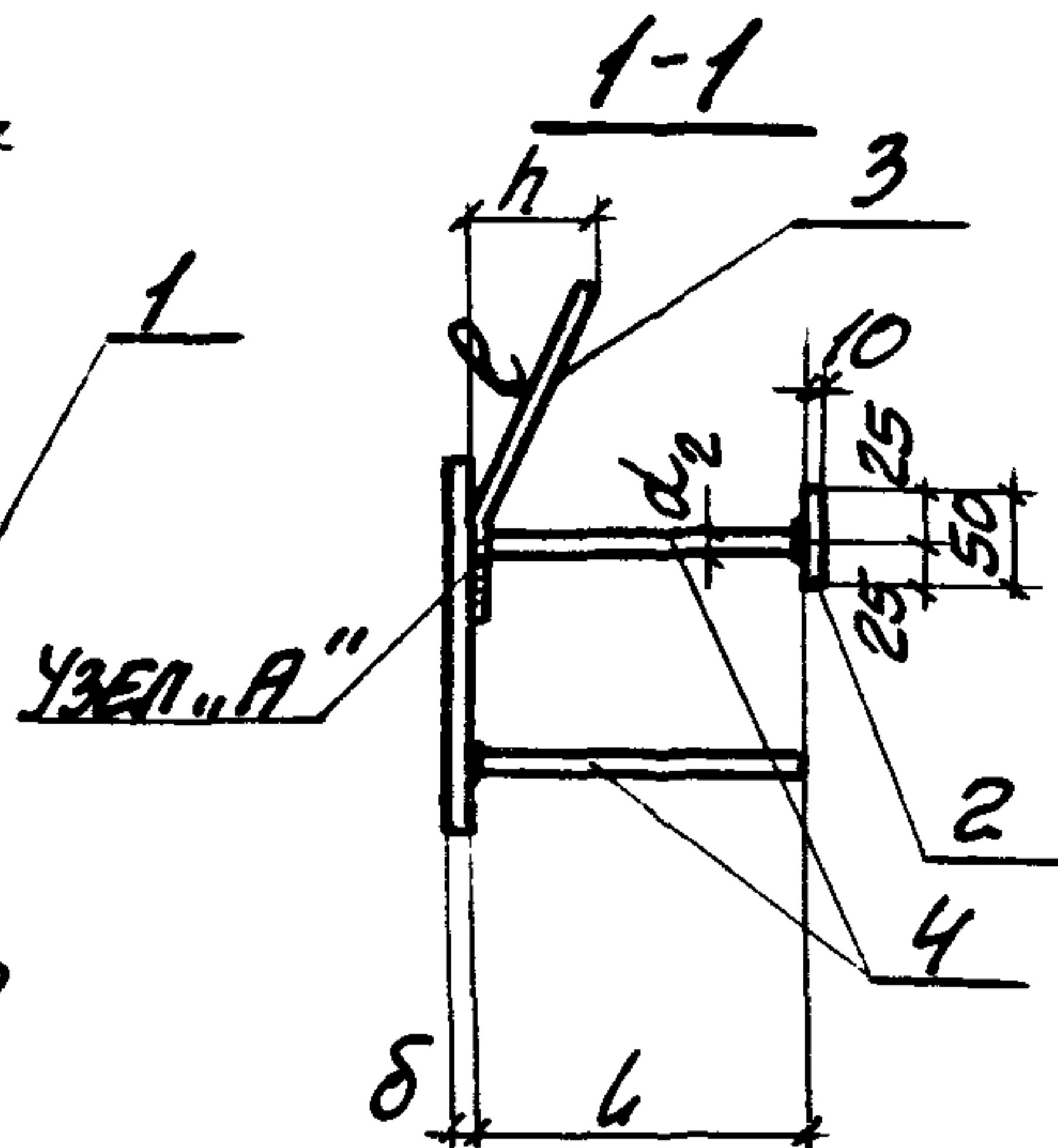
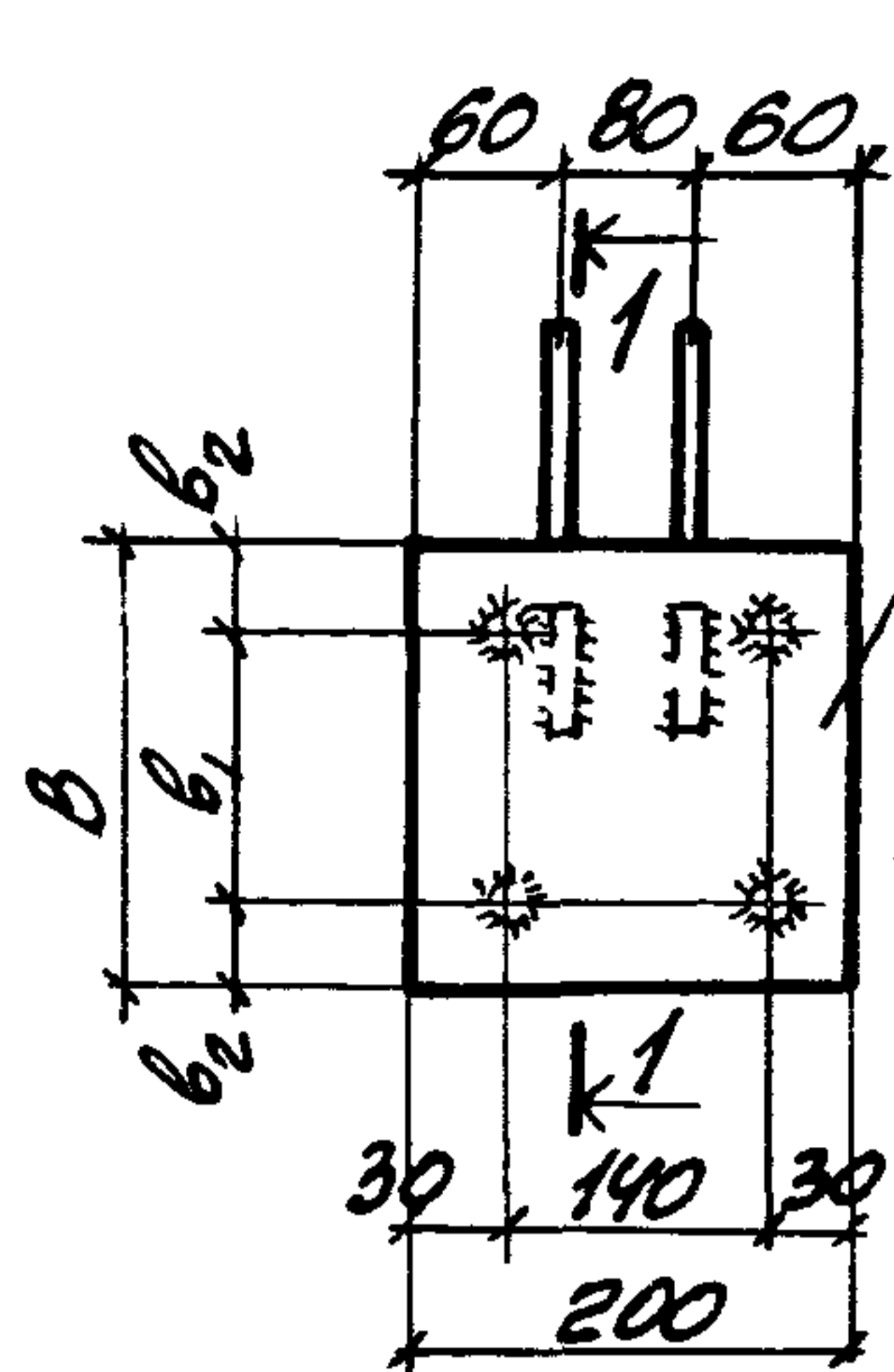
О. И. И. Д. Д.	М. С. М. Ч.	
НАЧ. ОТД.	Е. С. С. С. М. Ч.	К
СВ. КОНСТР.	В. С. С. П. Я. Н. О. В.	
РУК. ГР.	Ж. М. Я. К. О. В. А.	
ВЕД. И. И. К. С.	Б. И. Р. Ю. К. О. В. А.	
ИСПОЛНИЛ	Г. И. Ж. И. Ц. К. Я. А.	
ПРОВЕРИЛ	Ж. М. Я. К. О. В. А.	

1.400-15. В1. 310

ИЗДЕЛИЕ ЗАКЛАДНОЕ
МН 301 ÷ МН 305.

СТАДИЯ	ЛИСТ	ЛИСТОВ
Р	1	2
ХАРЬКОВСКИЙ ПРОМСТРОЙНИИПРОЕКТ		

Формат	Зона	Поз.	Обозначение	Наименование	Кол. на исполн. 1.400-15.В1.310-					Примечание	
					10	11	12	13	14		
				<u>Документация</u>							
И1			1.400-15.В1.00070	Техническое описание	X	X	X	X	X		
И1			1.400-15.В1.310СБ	Сборочный чертеж	X	X	X	X	X		
				<u>Детали</u>							
И1	1		1.400-15.В1.001-31	Пластина ПЛ-32	1	1					
			-36	ПЛ-37			1	1	1		
	2		-78	ПЛ-79	2	2	2	2	2		
И1	3		1.400-15.В1.004-15	Стержень СТ-66	2	2					
			-21	СТ-72			2				
			-22	СТ-73				2	2		
И1	4		1.400-15.В1.003-21	СТ-22		4					
			-23	СТ-24	4						
			-31	СТ-32					4		
			-32	СТ-33				4			
			-33	СТ-34			4				
					МАРКА	МН304-2	МН304-3	МН305-2	МН305-3	МН305-4	
					1.400-15.В1.310					Лист	
										2	



Для прямых
стержней сварные
швы Т-1 по
ГОСТ 19292-73

СВАРКА РУЧНАЯ ДУГОВАЯ

МАРКА	ОБОЗНАЧЕНИЕ	РАЗМЕРЫ, мм									МАССА кг
		B	b ₁	b ₂	δ	d ₁	e	h	d ₂	L	
МН 301-1	1. 400-15. В1. 310							120		120	3.8
-2	-01	150	90	35				170		170	3.9
-3	-02									220	4.1
МН 302-1	-03							120		120	4.4
-2	-04	200	120	40				170		170	4.5
-3	-05									220	4.7
МН 303-1	-06				8	120	480	120	120	120	5.0
-2	-07	250	180	35				170		170	5.1
-3	-08									220	5.3
МН 304-1	-09							120		120	5.7
-2	-10							170		170	5.8
-3	-11	300	220	40						220	6.0
МН 305-2	-12							160		170	8.2
-3	-13				10	160	620	210	140	220	8.5
-4	-14									270	8.7

1. 400-15. В1. 310 СБ

Гл. инж. пр. МОНЫН
 НАЧ. ОТВ. Бродский
 Гл. констр. Водопьянов
 Рук. гр. ЖИЛЯКОВА
 ВЕВ. ИНЖ. БАРКОКОВА
 Исполнил СТАТКОВИЧ
 Проверил ЖИЛЯКОВА

ИЗДЕЛИЕ ЗАКЛАДНОЕ
 МН 301 ÷ МН 305
 СБОРОЧНЫЙ ЧЕРТЕЖ.

СТАДИЯ	МАССА	МАШТАБ
Р	см. таблицу	—
ЛИСТ	ЛИСТОВ 1	
ХАРЬКОВСКИЙ ПРОМСТРОЙНИПРОЕКТ		

ФОРМАТ	ЗОНА	Поз.	ОБОЗНАЧЕНИЕ	НАИМЕНОВАНИЕ	КОЛ. НА ИСПОЛН. 1.400-15. В1. 320-							ПРИМЕЧАНИЕ	
					—	01	02	03	04	05			
				<u>ДОКУМЕНТАЦИЯ</u>									
11			1.400-15. В1. 000ТО	ТЕХНИЧЕСКОЕ ОПИСАНИЕ	X	X	X	X	X	X			
11			1.400-15. В1. 320 СБ	СБОРОЧНЫЙ ЧЕРТЕЖ	X	X	X	X	X	X			
				<u>ДЕТАЛИ</u>									
11	1		1.400-15. В1. 001-31	ПЛАСТИНА ПЛ-32	1	1							
			-47	ПЛ-48			1	1					
			-58	ПЛ-59					1	1			
	2		-77	ПЛ-78	3	3	3	3	3	3			
11	3		1.400-15. В1. 004-14	СТЕРЖЕНЬ СТ-65	2		2		2				
			-15	СТ-66		2		2		2			
11	4		1.400-15. В1. 003-13	СТ-14	6		6		6				
			-11	СТ-12		6		6		6			

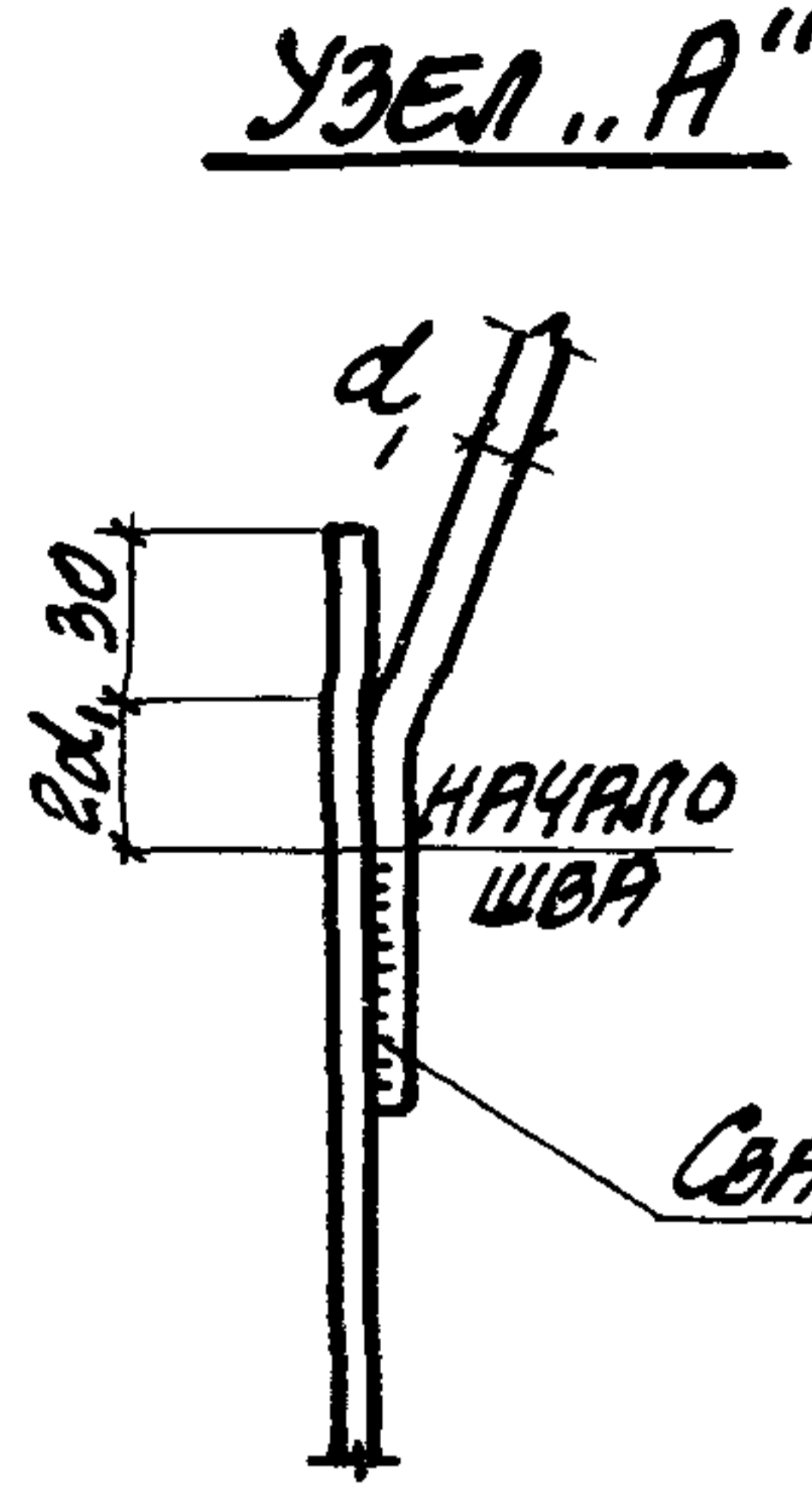
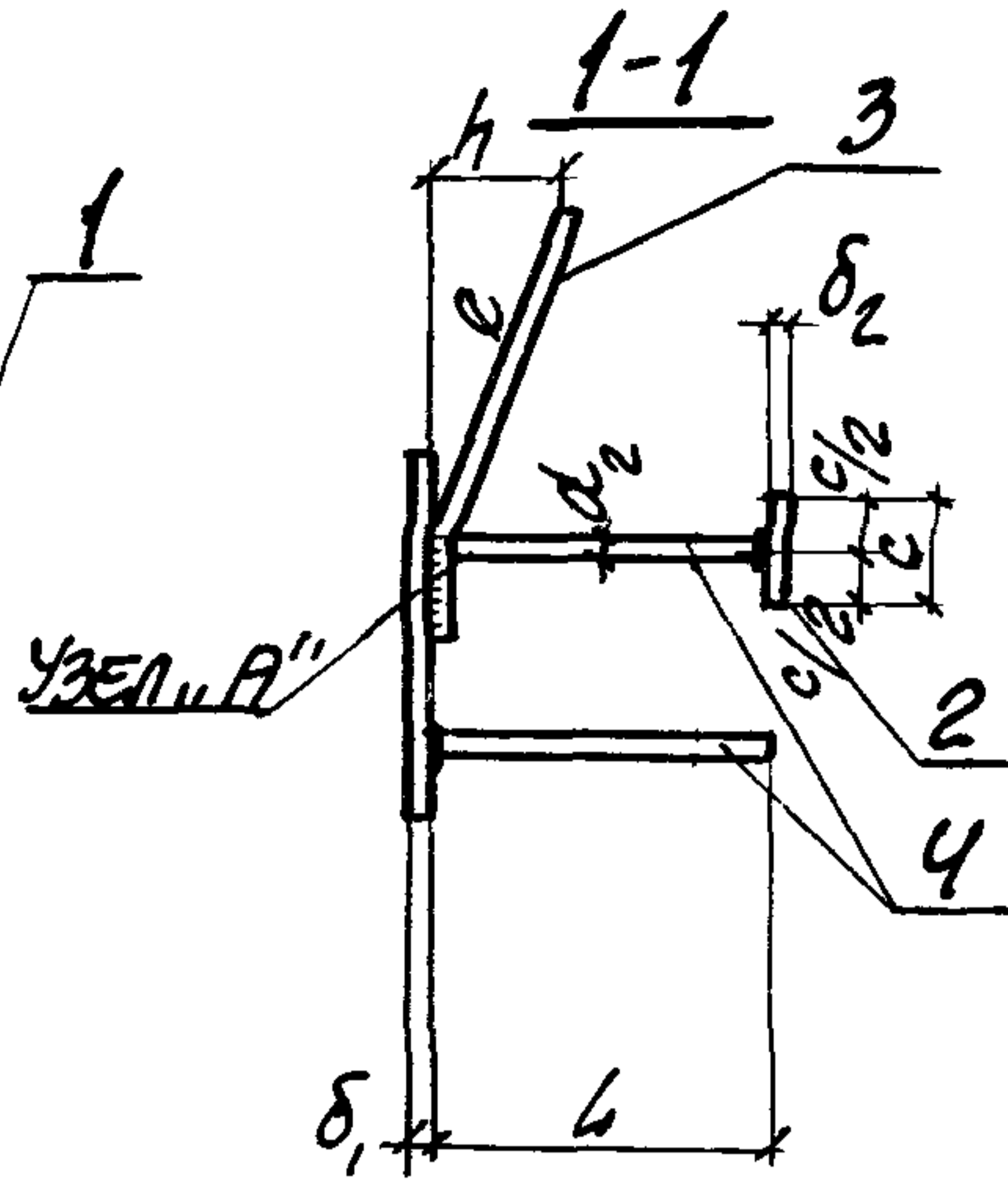
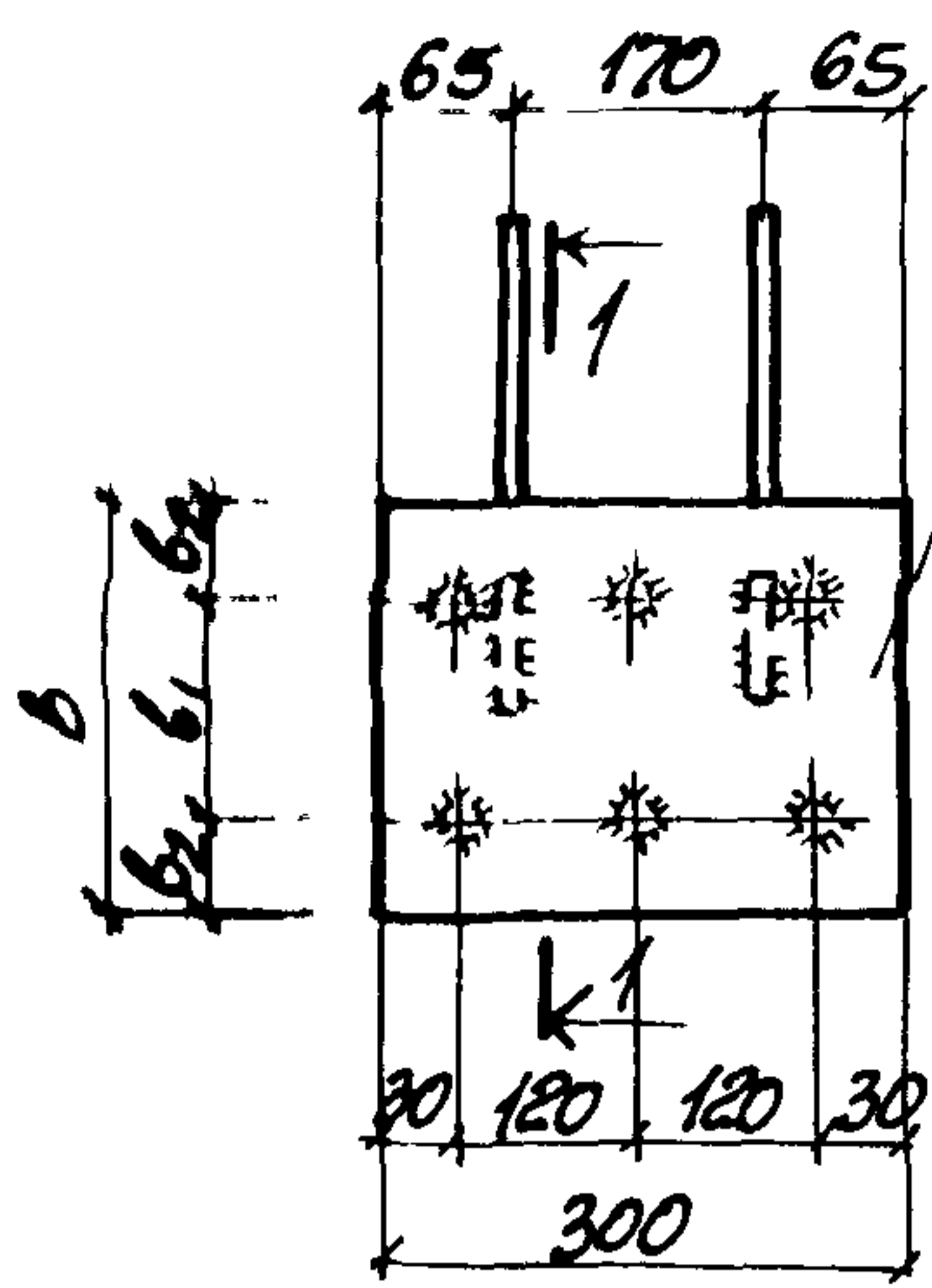
Исполненная 06:14-см. лист 2

МАРКА	МН 306-1	МН 306-2	МН 308-1	МН 308-2	МН 310-1	МН 310-2					

Гл. инж. пр. МОНЫН	<i>[Signature]</i>
Нач. отд. Бродский	<i>[Signature]</i>
Гл. констр. Водольянов	<i>[Signature]</i>
Рук. гр. Желлякова	<i>[Signature]</i>
Ст. инж. Бирюкова	<i>[Signature]</i>
Исполнил ГИЖЕНЦКАЯ	<i>[Signature]</i>
Проверил Желлякова	<i>[Signature]</i>

1.400-15. В1. 320			
ИЗДЕЛИЕ ЗАКЛАДНОЕ МН 306 ÷ МН 311.	СТАВЛЯ	ЛИСТ	ЛИСТОВ
	Р	1	2
ХАРЬКОВСКИЙ ПРОМСТРОЙНИИПРОЕКТ			

ФОРМАТ	ЗОНА	№№.	ОБОЗНАЧЕНИЕ	НАИМЕНОВАНИЕ	КОЛ. НА ИСПОЛН. 1.400-15. В1. 320										ПРИМЕЧАНИЕ		
					06	07	08	09	10	11	12	13	14				
				<u>ДОКУМЕНТАЦИЯ</u>													
11			1.400-15. В1. 000ТО	ТЕХНИЧЕСКОЕ ОПИСАНИЕ	X	X	X	X	X	X	X	X	X	X			
11			1.400-15. В1. 320 СБ	СБОРОЧНЫЙ ЧЕРТЕЖ	X	X	X	X	X	X	X	X	X	X			
				<u>ДЕТАЛИ</u>													
11	1		1.400-15. В1. 001-36	ПЛАСТИНА ПЛ-37	1	1	1										
			-52	Пл-53				1	1	1							
			-58	Пл-59							1	1	1				
	2		-78	Пл-79	3	3	3	3	3	3	3	3	3	3			
11	3		1.400-15. В1. 004-21	СТЕРЖЕНЬ СТ-72	2			2			2						
			-22	СТ-73		2	2		2	2		2	2				
11	4		1.400-15. В1. 003-33	СТ-34	6			6									
			-32	СТ-33		6			6								
			-31	СТ-32			6			6							
			-23	СТ-24							6						
			-21	СТ-22								6					
			-19	СТ-20									6				
					МАРКА	МН 307-2	МН 307-3	МН 307-4	МН 309-2	МН 309-3	МН 309-4	МН 311-2	МН 311-3	МН 311-4			
					1.400-15. В1. 320										Лист		
															2		



Для прямых
СТЕРЖЕНЕЙ СВАРНЫЕ
ШВЫ Т-1 по
ГОСТ 19292-73

СВАРКА РУЧНАЯ ДУГОВАЯ

МАРКА	ОБОЗНАЧЕНИЕ	РАЗМЕРЫ, мм											МАССА кг
		B	b₁	b₂	δ₁	d₁	e	h	d₂	L	c	δ₂	
МН306-1	1. 400-15. В1. 320							120		120			
-2	-01	200	120	40				170		170			
МН308-1	-02	250	180	35	8	120	480	120	100	120	40	8	6.4
-2	-03							170		170			6.7
МН310-1	-04							120		120			7.4
-2	-05	300	220	40				170		170			7.7
МН307-2	-06							160		170			8.9
-3	-07	200	120	40				210		220			9.2
-4	-08				10				140	270			9.6
МН309-2	-09							160		170			10.1
-3	-10	250	180	35		160	620	210		220	50	10	10.4
-4	-11									270			10.8
МН311-2	-12							160		170			9.5
-3	-13	300	220	40	8			210	120	220			9.8
-4	-14									270			10.0

1. 400-15. В1. 320 СБ

Гл. инж. пр. МОНИН
 НАЧ. ОТД. Бродский
 Гл. констр. Водопьянов
 Рук. гр. Женьякова
 Вед. инж. Бирюкова
 Исполнил ГИЖЕНЦКАЯ
 Проверил ЖЕНЯКОВА

ИЗДЕЛИЕ ЗАКЛАДНОЕ
 МН306 ÷ МН311
 СБОРОЧНЫЙ ЧЕРТЕЖ.

СТАНДА. МАССА МАСШТАБ
 Р см. ТАБЛИЦУ -
 ЛИСТ ЛИСТОВ 1

ХАРЬКОВСКИЙ
 ПРОМСТРОИНИПРОЕКТ

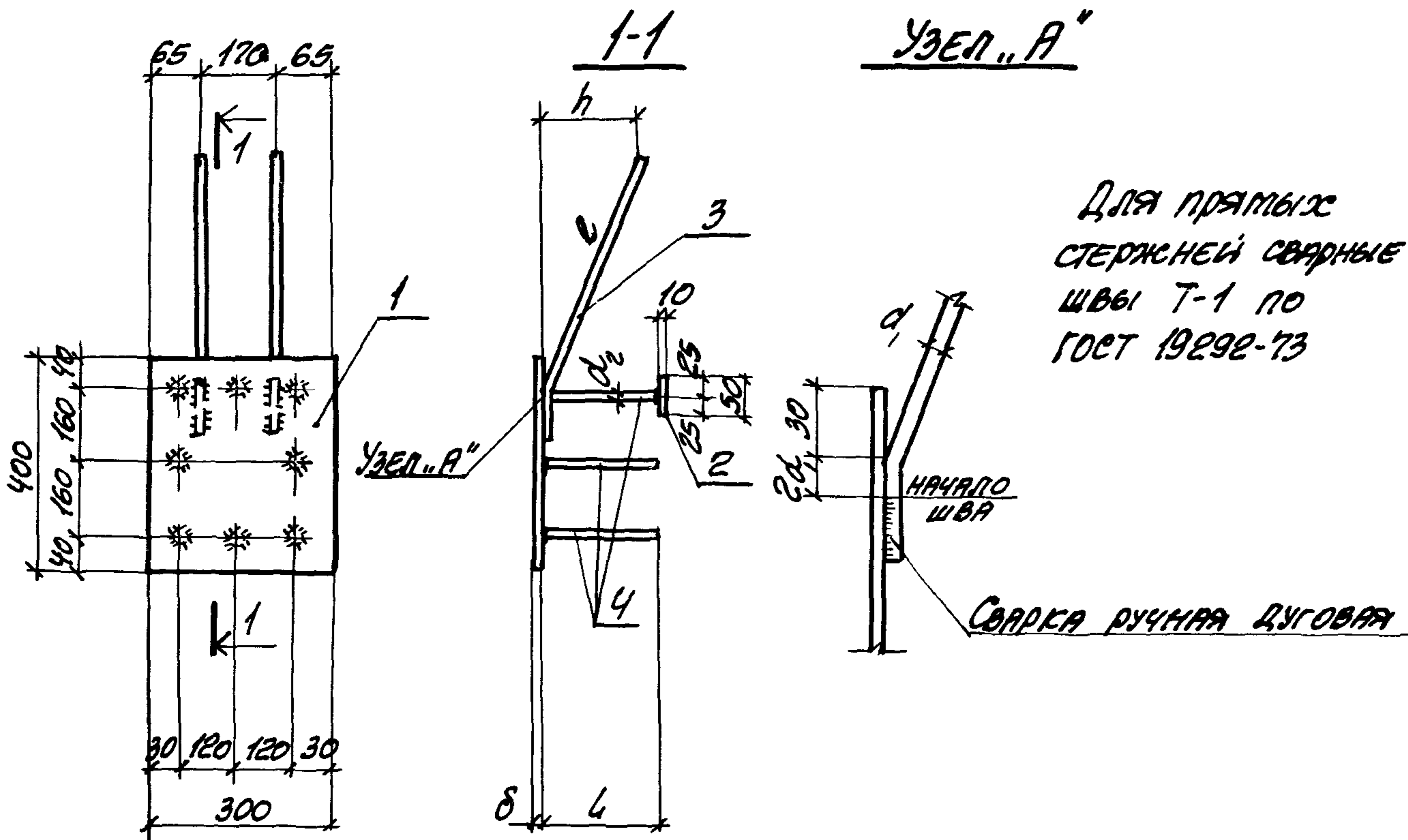
ИМВ. № ПОДЛ. ПОДПИСЬ И ДАТА ВЗЯТ. № ЧИСТ. №

Формат	ЗОНА	Лист	ОБОЗНАЧЕНИЕ	НАИМЕНОВАНИЕ	КОЛ. НА ИСПОЛН. 1.400-15. В1. 330							ПРИМЕЧАНИЕ		
					—	01	02	03	04	05				
				<u>ДОКУМЕНТАЦИЯ</u>										
11			1.400-15. В1. 000 Т0	ТЕХНИЧЕСКОЕ ОПИСАНИЕ	X	X	X	X	X	X				
			1.400-15. В1. 330 СБ	СБОРОЧНЫЙ ЧЕРТЕЖ	X	X	X	X	X	X				
				<u>ДЕТАЛИ</u>										
11	1		1.400-15. В1. 001-59	ПЛАСТИНА ПЛ-60	1	1	1							
			-62	ПЛ-63				1	1	1				
	2		-78	ПЛ-79	3	3	3	3	3	3				
11	3		1.400-15. В1. 004-21	СТЕРЖЕНЬ СТ-72	2									
			-22	СТ-73		2	2							
			-24	СТ-75				2						
			-25	СТ-76					2	2				
					МАРКА	МН 312-2	МН 312-3	МН 312-4	МН 313-3	МН 313-4	МН 313-5			

Гл. инж. пр.	МОНКИН	И
Науч. отв.	БРОДСКИЙ	И
Гл. констр.	ВОДОПЛЯНОВ	И
Рук. гр.	ЖИЛТАКОВА	И
Вед. инж.	БНДЮКОВА	И
Исполнил	ГЫЖИЦКАЯ	И
Проверил	ЖИЛТАКОВА	И

1.400-15. В1. 330			
ИЗДЕЛИЕ ЗАКЛАДНОЕ МН 312, МН 313.	СТАДИЯ	ЛИСТ	ЛИСТОВ
	Р	1	2
ХАРЬКОВСКИЙ ПРОМСТРОЙНИИПРОЕКТ			

ФОРМАТ	ЗОНА	Поз.	ОБОЗНАЧЕНИЕ	НАИМЕНОВАНИЕ	КОЛ. НА ИСПОЛН. 1.400-15.В1.330-										ПРИМЕЧАНИЕ	
					-	01	02	03	04	05						
И		4	1.400-15.В1.003-19	СТЕРЖЕНЬ СТ-20			8									
			-21	СТ-22		8										
			-23	СТ-24	8											
			-29	СТ-30						8						
			-31	СТ-32					8							
			-32	СТ-33				8								



МАРКА	ОБОЗНАЧЕНИЕ	РАЗМЕРЫ, мм					МАССА кг	
		δ	d_1	e	h	d_2		
МНЗ12-2	1.400-15. В1. 330	8	16AIII	620	160	12AIII	170	11.6
-3	-01				240		220	12.0
-4	-02						270	12.3
МНЗ13-3	-03	10	20AIII	750	210	14AIII	220	16.6
-4	-04						270	17.0
-5	-05						370	18.0

1.400-15. В1. 330СБ

Гл. инж. пр.	МОНИН	<i>[Signature]</i>	ИЗДЕЛИЕ ЗАКЛАДНОЕ МНЗ12, МНЗ13 СБОРОЧНЫЙ ЧЕРТЕЖ.	СТАДИЯ	МАССА	МАСШТАБ
НАЧ. ОТД.	БРОВСКИЙ	<i>[Signature]</i>		Р	см. ТРЕЛНИЦУ	—
Гл. констр.	ВОДОПЬАНОВ	<i>[Signature]</i>		ЛИСТ	ЛИСТОВ	1
РУК. ГР.	ЖИЛЯКОВА	<i>[Signature]</i>		ХАРЬКОВСКИЙ ПРОМСТРОЙНИИПРОЕКТ		
ВЕД. ИНЖ.	БИРЮКОВА	<i>[Signature]</i>				
Исполнил	ГНЖЕНЦКАЯ	<i>[Signature]</i>				
Проверил	ЖИЛЯКОВА	<i>[Signature]</i>				

ФОРМАТ	ЗОНА	№№	ОБОЗНАЧЕНИЕ	НАИМЕНОВАНИЕ	КОД НА ИСПОЛН. 1.400-15. В1. 340-						ПРИМЕЧАНИЕ		
					-	01	02	03	04	05			
				<u>ДОКУМЕНТАЦИЯ</u>									
И1			1.400-15. В1. 000 ТО	ТЕХНИЧЕСКОЕ ОПИСАНИЕ	X	X	X	X	X	X			
И1			1.400-15. В1. 340 СБ	СБОРОЧНЫЙ ЧЕРТЕЖ	X	X	X	X	X	X			
				<u>ДЕТАЛИ</u>									
И1	1		1.400-15. В1. 001-48	ПЛАСТИНА ПЛ-49	1	1	1						
			-59	ПЛ-60				1	1	1			
	2		-77	ПЛ-78	4	4	4	4	4	4			
И1	3		1.400-15. В1. 004-14	СТЕРЖЕНЬ СТ-65	3			3					
			-15	СТ-66		3	3		3	3			
	4		1.400-15. В1. 003-09	СТ-10			8			8			
			-11	СТ-12		8			8				
			-13	СТ-14	8			8					
Исполнения 06 ÷ 13 - см. лист 2					МАРКА	МН 314-1	МН 314-2	МН 314-3	МН 316-1	МН 316-2	МН 316-3		

Гл. инж. пр. ПЛОНИН
 НАЧ. ОТД. БРОВСКИЙ
 Гл. констр. ВОДОПЬЯНОВ
 РУК. ГР. ЖЕНЯКОВА
 ВЕД. ИНЖ. БИРЮКОВА
 Исполнил. ГИЖИЦКАЯ
 Проверил. ЖЕНЯКОВА

1.400-15. В1. 340

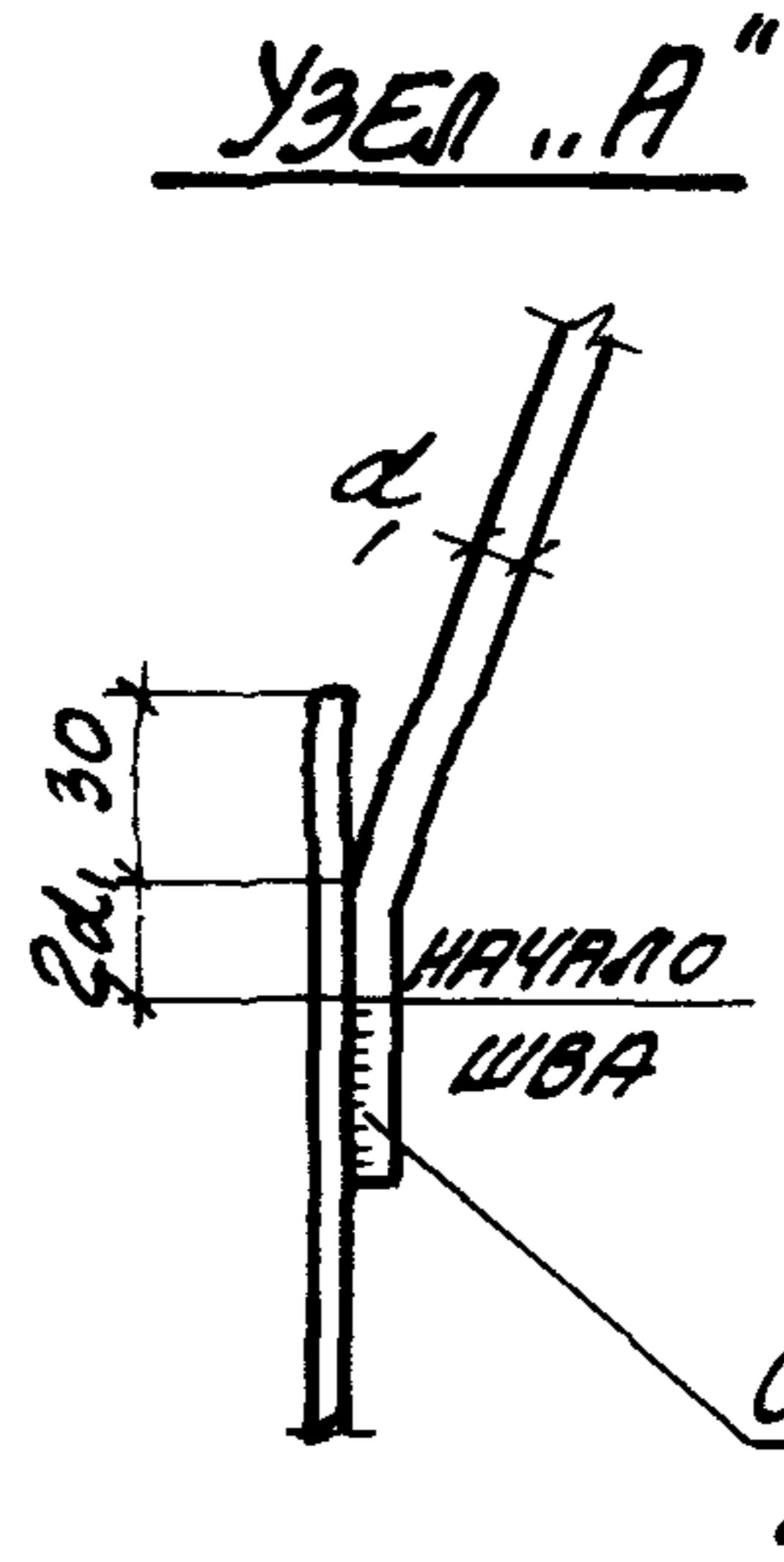
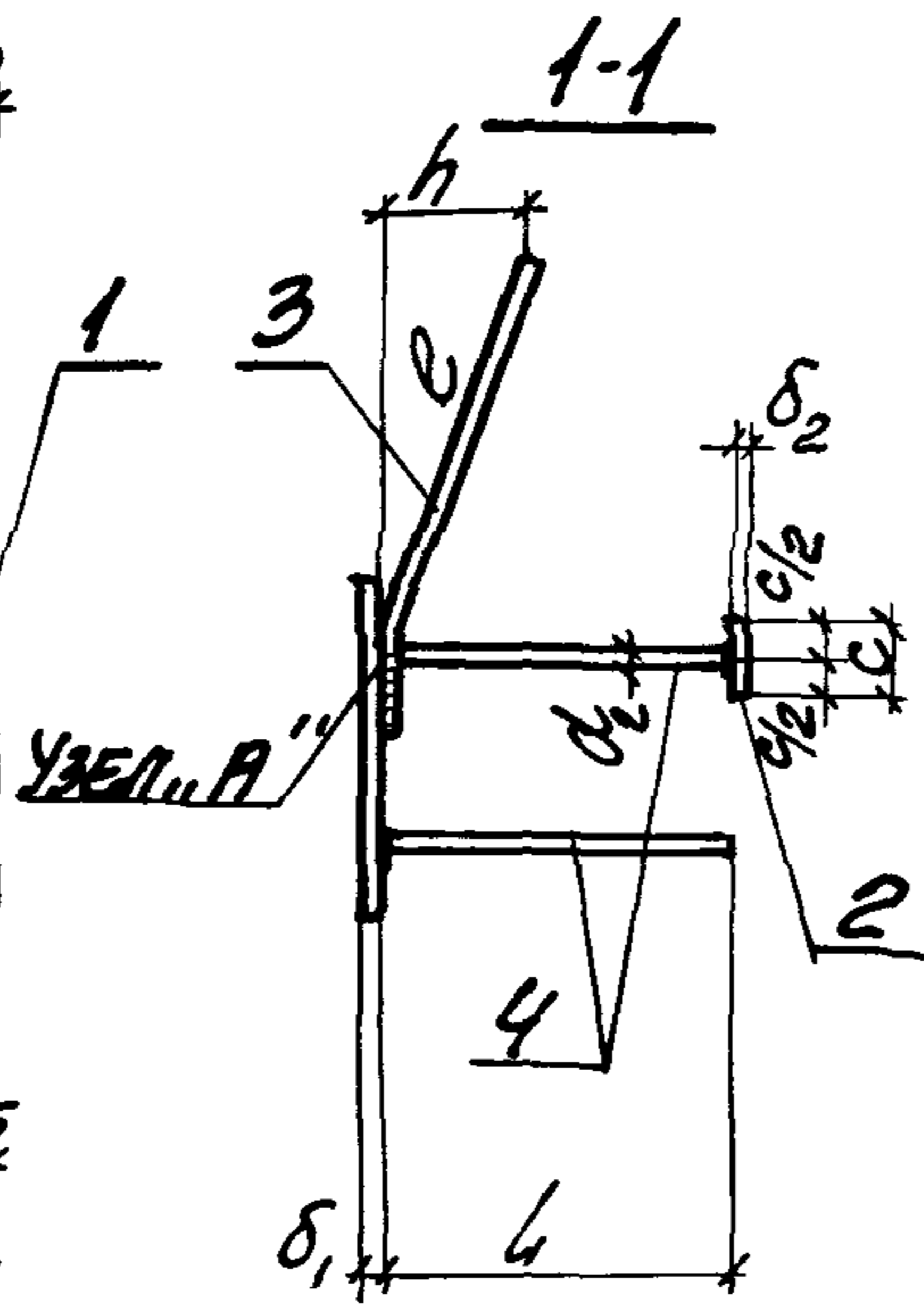
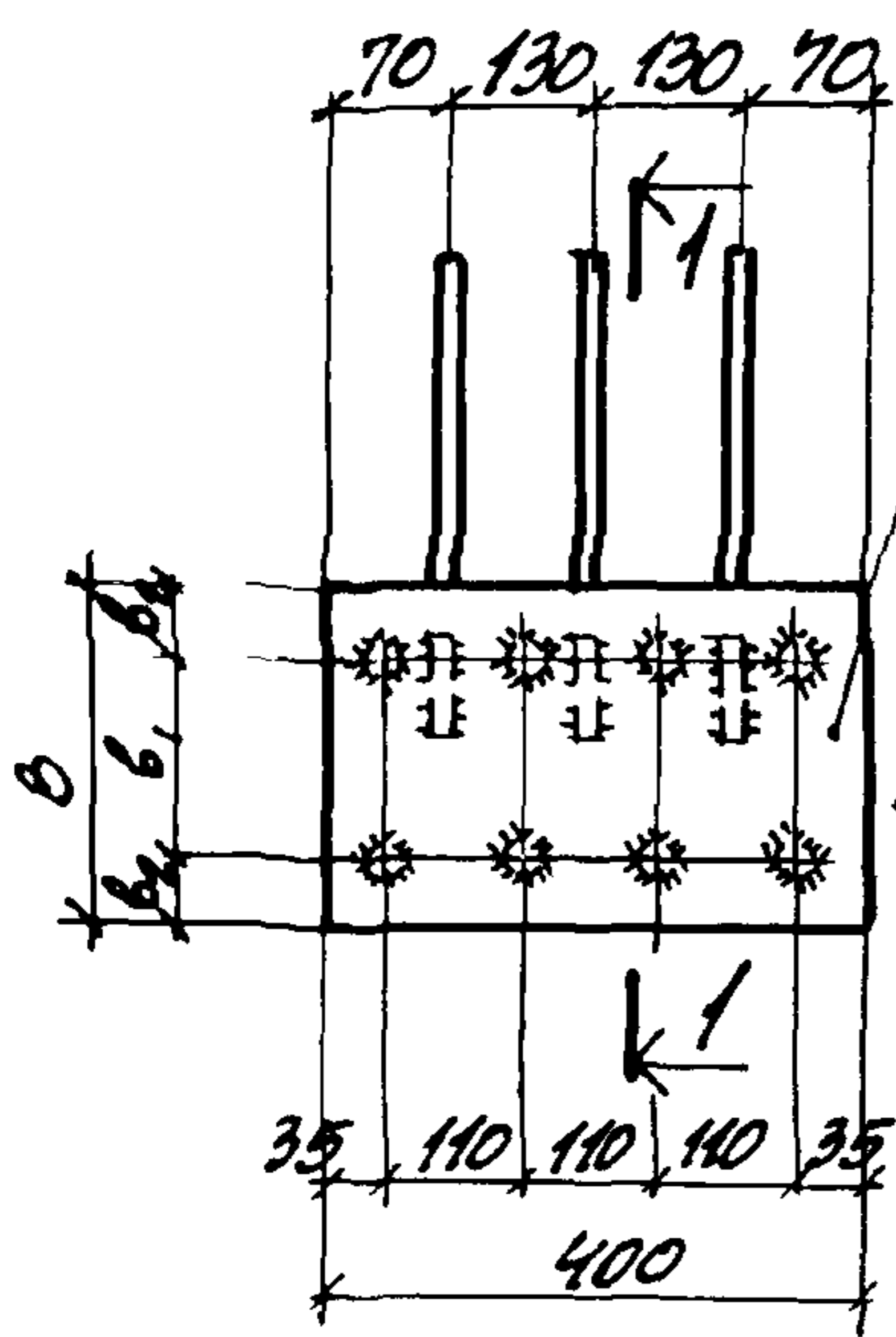
ИЗДЕЛИЕ ЗАКЛАДНОЕ
МН 314 ÷ МН 317.

СТАДИЯ	Лист	Листов
Р	1	2

ХАРЬКОВСКИЙ
ПРОМСТРОЙНИИПРОЕКТ

ФОРМАТ	ЗОНА	Поз.	ОБОЗНАЧЕНИЕ	НАИМЕНОВАНИЕ	КОД. НА ИСПОЛН. 1.400-15. В1. 340-								ПРИМЕЧАНИЕ	
					06	07	08	09	10	11	12	13		
				<u>ДОКУМЕНТАЦИЯ</u>										
И			1.400-15. В1. 000ТО	ТЕХНИЧЕСКОЕ ОПИСАНИЕ	X	X	X	X	X	X	X	X		
И			1.400-15. В1. 340 СБ	СБОРОЧНЫЙ ЧЕРТЕЖ	X	X	X	X	X	X	X	X		
				<u>ДЕТАЛИ</u>										
		1	1.400-15. В1. 001-53	ПЛАСТИНА ПЛ-54	1	1	1	1						
			-62	ПЛ-63					1	1	1	1		
		2	-78	ПЛ-79	4	4	4	4	4	4	4	4		
		3	1.400-15. В1. 004-21	СТЕРЖЕНЬ СТ-72	3				3					
			-22	СТ-73		3	3	3		3	3	3		
		4	1.400-15. В1. 003-29	СТ-30				8				8		
			-31	СТ-32			8				8			
			-32	СТ-33		8				8				
			-33	СТ-34	8				8					

МАРКА	МН315-2	МН315-3	МН315-4	МН315-5	МН317-2	МН317-3	МН317-4	МН317-5



Для прямых стержней сварные швы Т-1 по ГОСТ 19292-73
СВАРКА РУЧНАЯ ДУГОВАЯ

МАРКА	ОБОЗНАЧЕНИЕ	РАЗМЕРЫ, мм											МАССА кг		
		B	b ₁	b ₂	δ ₁	d ₁	e	h	d ₂	L	c	δ ₂			
МНЗ14-1	1. 400-15. В1. 340							120		120					8.9
-2	-01	250	180	35				170		170					9.2
-3	-02				8	12AIII	480		10AIII	220	40	8			9.4
МНЗ16-1	-03							120		120					10.1
-2	-04	300	220	40				170		170					10.4
-3	-05									220					10.6
МНЗ15-2	-06							160		170					13.9
-3	-07									220					14.4
-4	-08	250	180	35				210		270					14.8
-5	-09									370					15.8
МНЗ17-2	-10				10	16AIII	620		14AIII	170	50	10			15.4
-3	-11									220					15.9
-4	-12	300	220	40				210		270					16.3
-5	-13									370					17.3

ИВБ. № 1044. ПОДПИСЬ И ДАТА ВЗЯТ. ИВБ. № 15

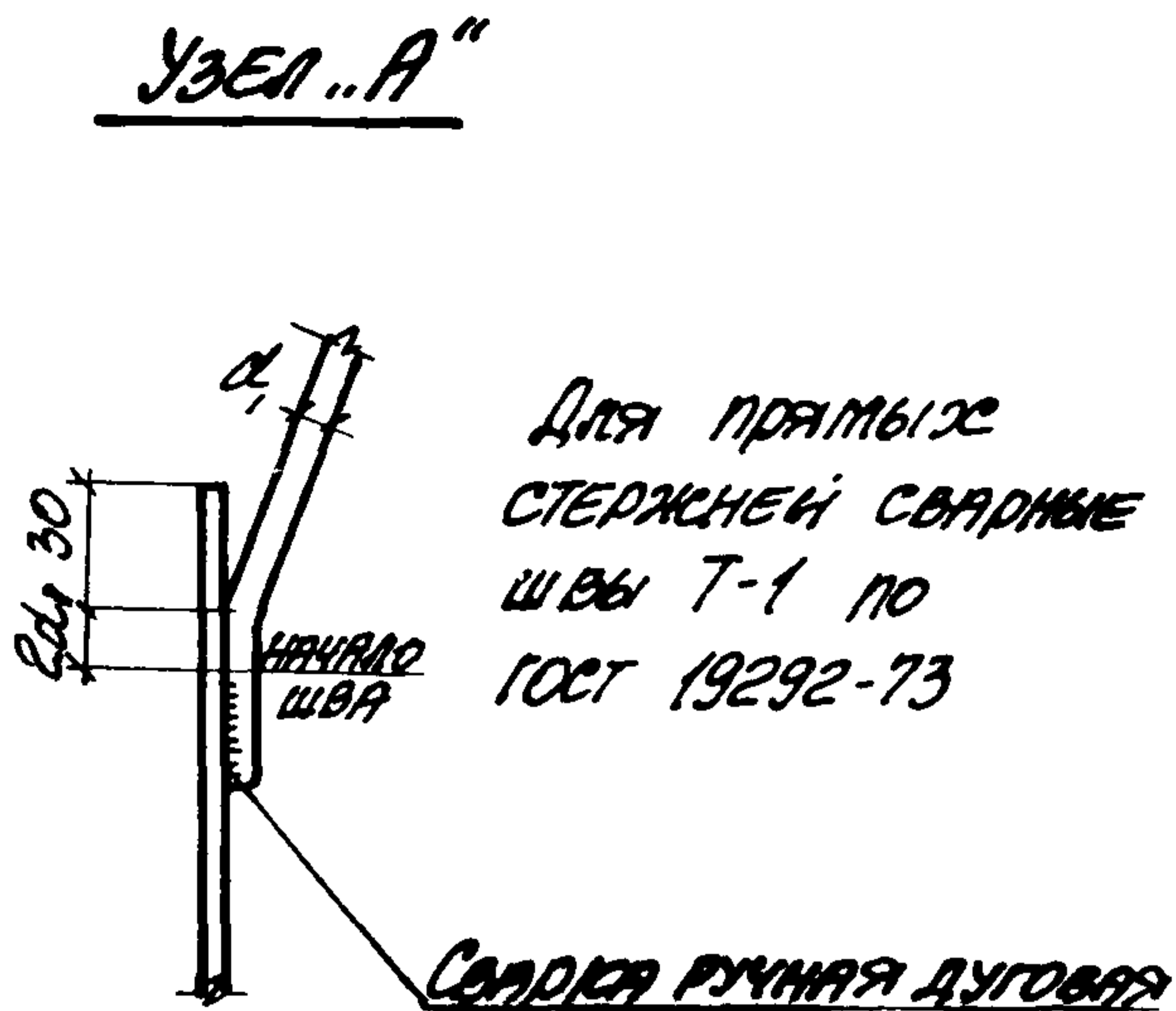
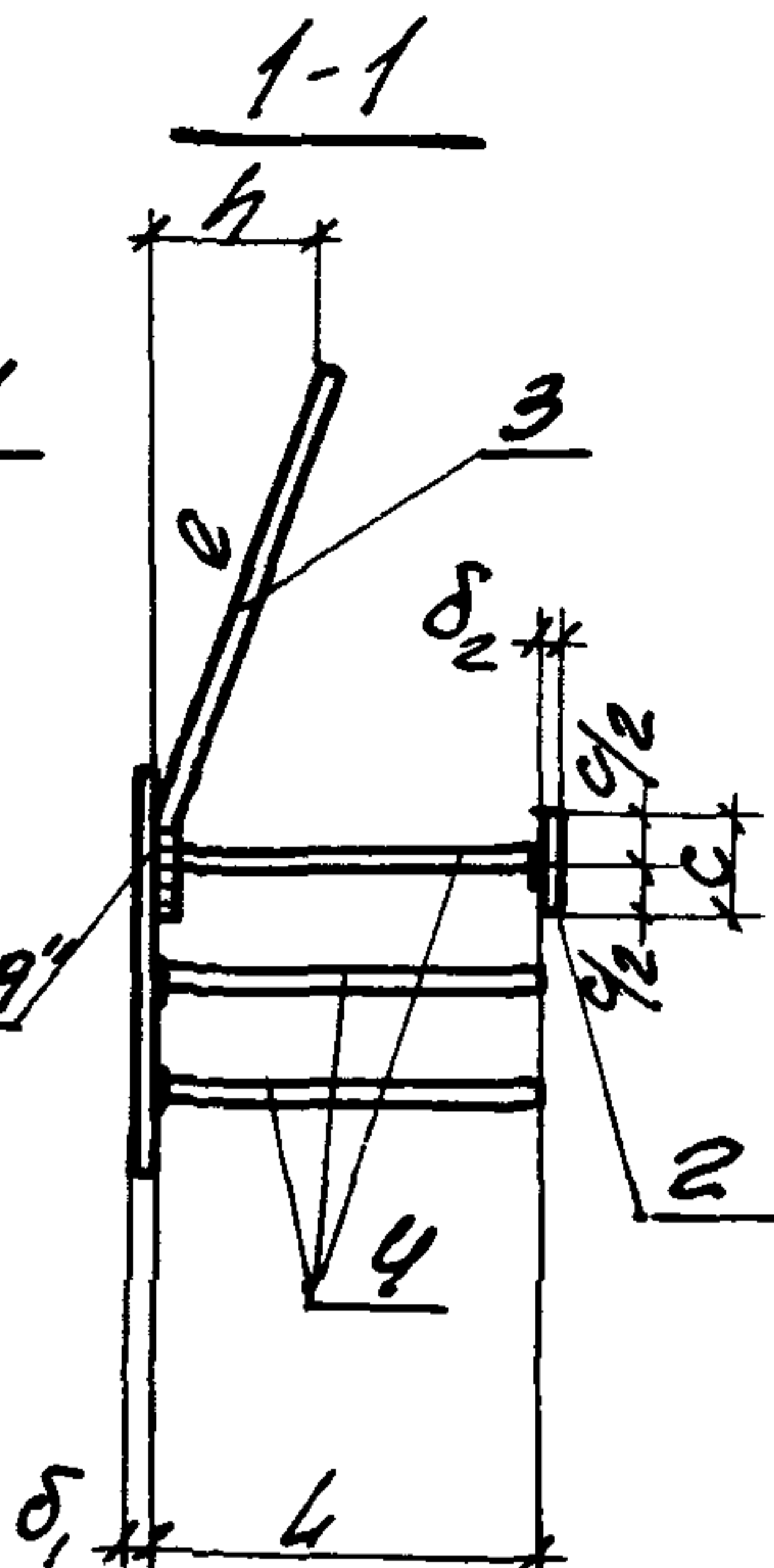
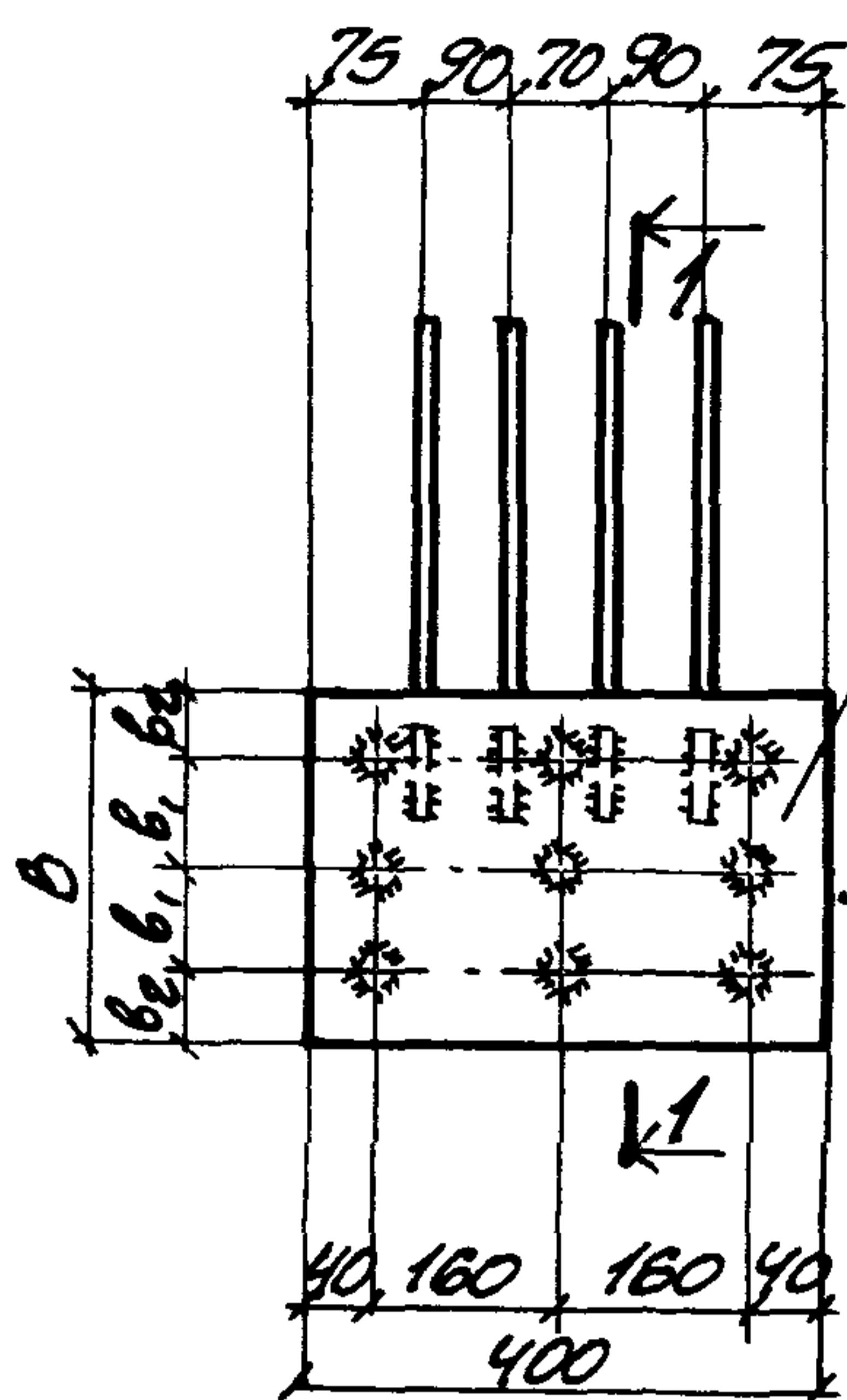
1. 400-15. В1. 340 СБ

Гл. инж. пр. МОНИН
 Нач. отв. БРОВСКИЙ
 Гл. констр. ВОДОТЯНОВ
 Рук. гр. ЖЕНЯКОВА
 Вед. инж. БИРЮКОВА
 Исполнил Г. ЖЕНЯКОВА
 Проверил ЖЕНЯКОВА

ИЗДЕЛИЕ ЗАКЛАДНОЕ
 МНЗ14 ÷ МНЗ17.
 СБОРОЧНЫЙ ЧЕРТЕЖ.

СТАРШАЯ	МАССА	МАСШТАБ
Р	см. ТАБЛИЦУ	—
ЛИСТ		ЛИСТОВ 1
ХАРЬКОВСКИЙ ПРОМСТРОИНИИПРОЕ		

ФОРМАТ	ЗОНА	Поз.	ОБОЗНАЧЕНИЕ	НАИМЕНОВАНИЕ	Кол. на исполн. 1.400-15. В1. 350-								ПРИМЕЧАНИЕ		
					-	01	02	03	04	05	06	07		08	
11	3		1.400-15.В1.004-14	СТЕРЖЕНЬ	4					4					
			-15	СТ-66		4					4				
			-21	СТ-72			4					4			
			-22	СТ-73				4	4				4		
11	4		1.400-15.В1.003-11	СТ-12		9					9				
			-13	СТ-14	9					9					
			-21	СТ-22									9		
			-23	СТ-24								9			
			-31	СТ-32					9						
			-32	СТ-33				9							
			-33	СТ-34			9								



МАРКА	ОБОЗНАЧЕНИЕ	РАЗМЕРЫ, мм										МАССА кг	
		B	b ₁	b ₂	δ ₁	d ₁	e	h	d ₂	L	c		δ ₂
МНЗ1В-1	1. 400-15. В 1. 350	400	160	40	8	12mm	480	120	10mm	120	40	8	13.1
-2	-01									170			13.5
МНЗ1В-2	-02									170			19.8
-3	-03									220	50	10	20.3
-4	-04	270			20.9								
МНЗ20-1	-05	500	240	8	12mm	480	120	10mm	120	40	8	15.6	
-2	-06								170			16.0	
МНЗ21-2	-07								170	50	10	19.3	
-3	-08	210			19.7								

1. 400-15. В 1. 350 СБ

Гл. инж. пр. МОХИИ	<i>е</i>
Нач. отв. Бродский	<i>Туз</i>
Гл. констр. Водоманов	<i>Туз</i>
Рук. гр. Ишлякова	<i>Ишлякова</i>
Вед. инж. Бирюкова	<i>Бирюкова</i>
Исполнил Гуженская	<i>Гуженская</i>
Проверил Ишлякова	<i>Ишлякова</i>

ИЗДЕЛИЕ ЗАКЛАДНОЕ
МНЗ1В ÷ МНЗ21
СБОРОЧНЫЙ ЧЕРТЕЖ

СТАДНАЯ	МАССА	МАШТАБ
Р	см. ТРЕБЛИЦУ	-
Лист	Листов	1
ХАРЬКОВСКИЙ ПРОМСТРОЙНИИПРОЕКТ		

КНВ. № подл. Подпись Н. В. АТА ВЗРМ. КНВ. №

ФОРМАТ	ЗОНА	НОЗ.	ОБОЗНАЧЕНИЕ	НАИМЕНОВАНИЕ	КОЛ. НА ИСПОЛН. 1.400-15. В1. 360-						ПРИМЕЧАНИЕ
					-	01	02	03	04	05	
				<u>ДОКУМЕНТАЦИЯ</u>							
И			1.400-15. В1. 000ТО	ТЕХНИЧЕСКОЕ ОПИСАНИЕ	X	X	X	X	X	X	
И			1.400-15. В1. 360 СБ	СБОРОЧНЫЙ ЧЕРТЕЖ	X	X	X	X	X	X	
				<u>ДЕТАЛИ</u>							
И	1		1.400-15. В1. 001-63	ПЛАСТИНА ПЛ-64	1	1	1	1	1	1	
	2		-78	ПЛ-79	4	4	4	4	4	4	
И	3		1.400-15. В1. 004-21	СТЕРЖЕНЬ СТ-72	3						
			-22	СТ-73		3	3				
			-24	СТ-75				3			
			-25	СТ-76				3	3		
И	4		1.400-15. В1. 003-29	СТ-30						8	
			-31	СТ-32			8	8	8		
			-32	СТ-33		8		8			
			-33	СТ-34	8						

МАРКА
 МН322-2
 МН322-3
 МН322-4
 МН323-3
 МН323-4
 МН323-5

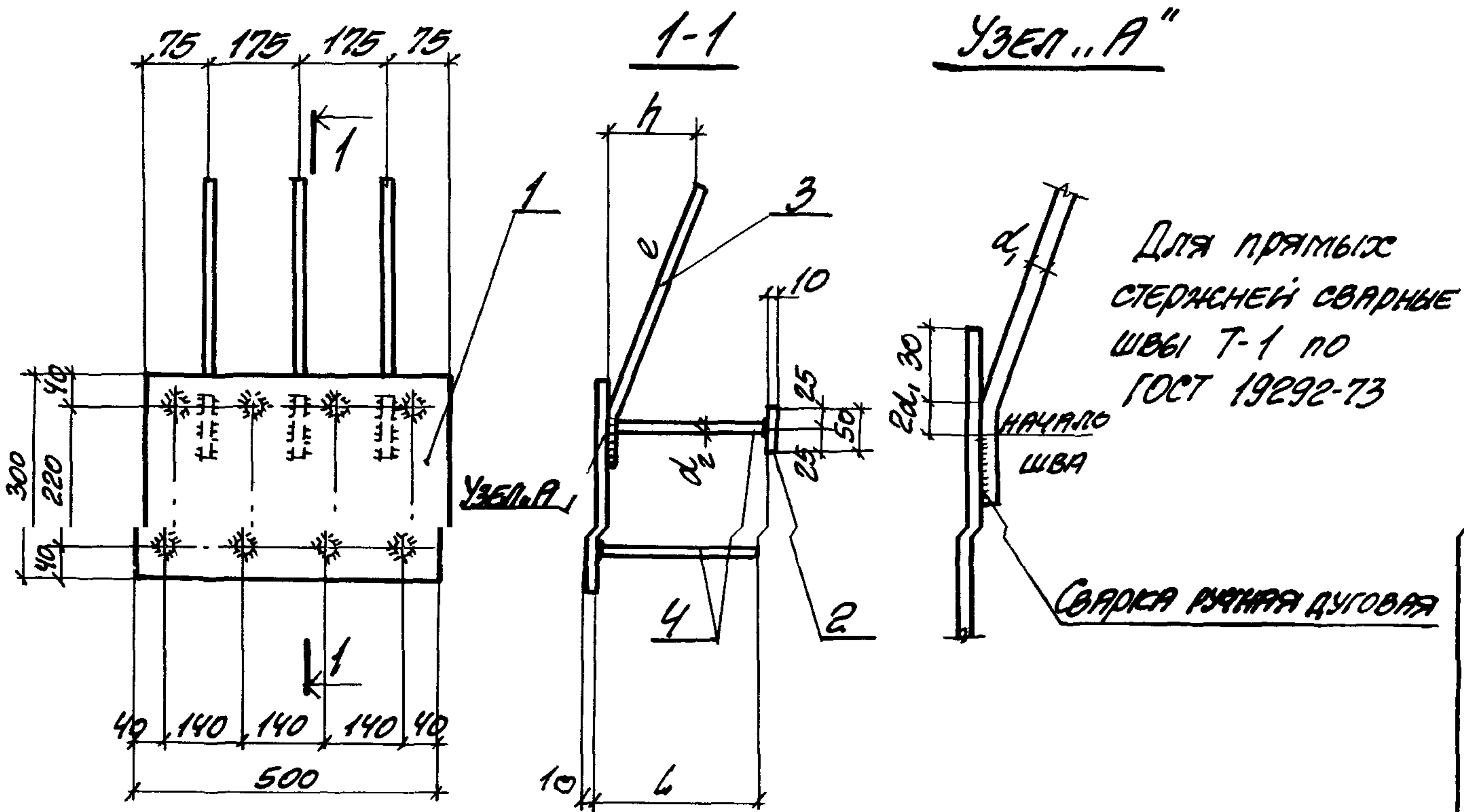
Гл. инж. пр. МОНИИ
 НАЧ. ОТД. БРОДСКИЙ
 Гл. констр. ВОДОПЬЯНОВ
 Рук. гр. ЖИЛАКОВА
 ВЕД. ИНЖ. БИРЮКОВА
 Исполнил ГИЖЕНЦКАЯ
 Проверил ЖИЛАКОВА

1.400-15. В1. 360

ИЗДЕЛИЕ ЗАКЛАДНОЕ
 МН 322, МН 323.

СТАРША	ЛНЕТ	ЛНЕТОВ
Р		1

ХАРЬКОВСКИЙ
 ПРОМСТРОЙНИИПРОЕКТ



МАРКА	ОБОЗНАЧЕНИЕ	РАЗМЕРЫ, мм					МАССА кг
		d	l	h	d ₂	L	
МНЗ22-2	1.400-15. В1.360	16AIII	620	160	14AIII	170	17.8
-3	-01			210		220	18.3
-4	-02			270		270	18.7
МНЗ23-3	-03	20AIII	760	210	14AIII	220	21.5
-4	-04			260		270	21.9
-5	-05			370		370	22.9

1.400-15. В1.360СБ

Гл. инж. пр. МОННИ	В
Науч. отв. Бродский	Л
Гл. констр. Яковлева	Л
Рук. гр. Жидякова	А. Жидякова
Вед. инж. Бирюкова	Бирюкова
Исполнил Гижницкая	Л
Проверил Жидякова	А. Жидякова

ИЗДЕЛИЕ ЗАКЛАДНОЕ
МНЗ22, МНЗ23
СБОРОЧНЫЙ ЧЕРТЕЖ.

СТАДНА	МАССА	МАСШТАБ
D	см. таблицы	-
Лист	Листов 1	
ХАРЬКОВСКИЙ ПРОМСТРОЙНИИПРОЕКТ		

Имя Начальн. Подпись Дата Форм № №

ФОРМАТ	ЗОНА	Поз.	ОБОЗНАЧЕНИЕ	НАИМЕНОВАНИЕ	КОЛ-НА ИСПОЛН. 1.400-15. В1. 370						ПРИМЕЧАНИЕ		
					—	01	02	03	04	05			
				<u>ДОКУМЕНТАЦИЯ</u>									
11			1.400-15. В1. 00270	ТЕХНИЧЕСКОЕ ОПИСАНИЕ	X	X	X	X	X	X			
			1.400-15. В1. 370 СБ	СБОРОЧНЫЙ ЧЕРТЕЖ	X	X	X	X	X	X			
				<u>ДЕТАЛИ</u>									
11	1		1.400-15. В1. 001-68	ПЛАСТИНА ПЛ-69	1	1	1						
			-71	ПЛ-72				1	1	1			
	2		-78	ПЛ-79	4	4	4	4	4	4			
11	3		1.400-15. В1. 004-21	СТЕРЖЕНЬ СТ-72	3								
			-22	СТ-73		3	3						
			-24	СТ-75				3					
			-25	СТ-76					3	3			
					МАРКА	МН324-2	МН324-3	МН324-4	МН325-3	МН325-4	МН325-5		

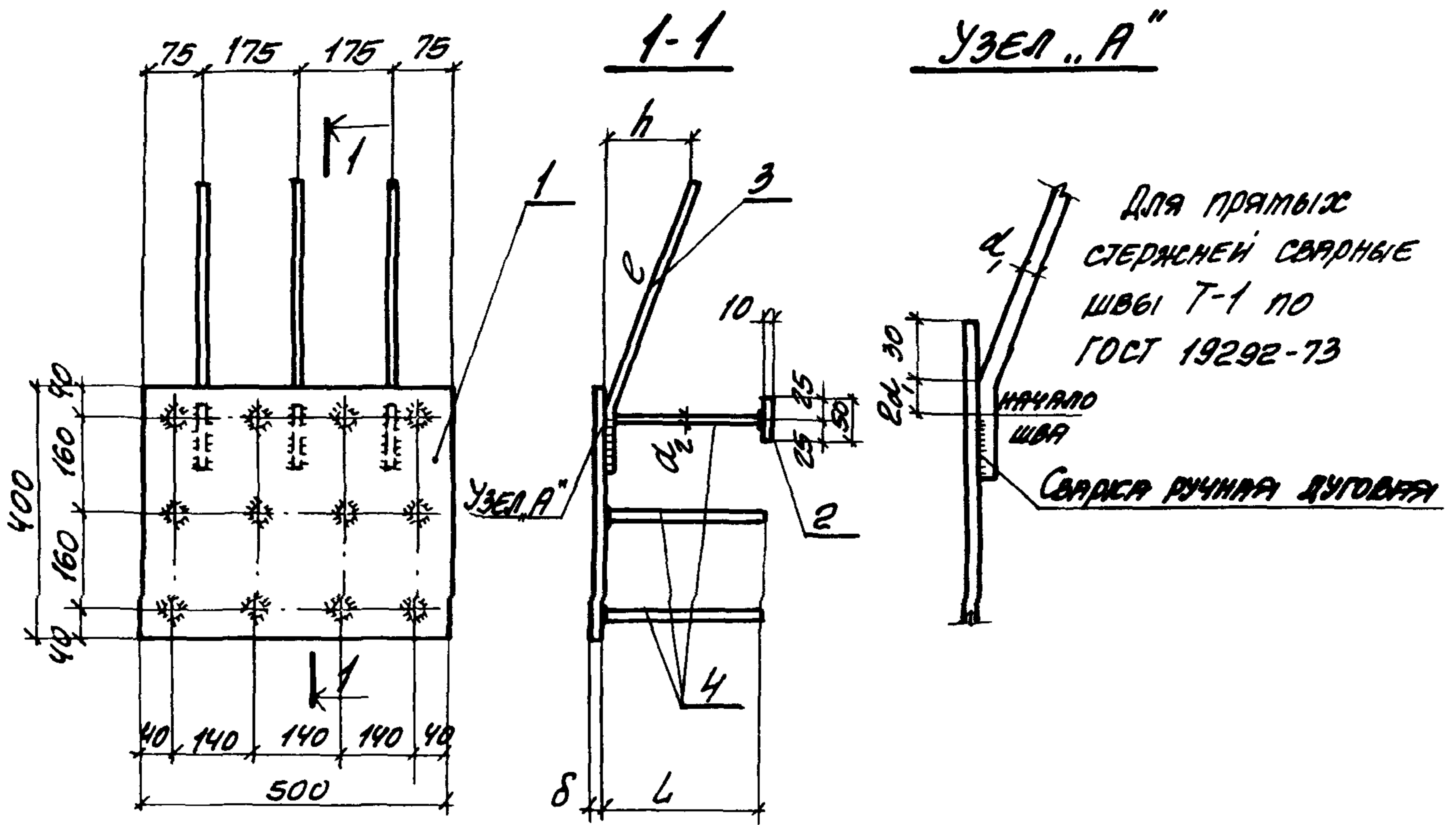
Гл. инж. пр. МОНИЧ *[Signature]*
 Нач. отв. БРОВСКИЙ *[Signature]*
 Гл. констр. ВОДОЛЬЯНОВ *[Signature]*
 Рук. гр. ЖИЛЯКОВА *[Signature]*
 Ст. инж. БИРЮКОВА *[Signature]*
 Исполнил ГИЖЕНЦКАЯ *[Signature]*
 Проверил ЖИЛЯКОВА *[Signature]*

1.400-15. В1. 370
 ИЗДЕЛИЕ ЗАКЛАДНОЕ
 МН324, МН325

СТАДИЯ	ЛИСТ	ЛИСТОВ
Р	1	2

ХАРЬКОВСКИЙ ПРОМСТРОЙНИИПРОЕКТ

ФОРМАТ	ЗОНА	№№.	ОБОЗНАЧЕНИЕ	НАИМЕНОВАНИЕ	КОЛ. НА ИСПОЛН. 1.400-15. В1. 370-										ПРИМЕЧАНИЕ	
					-	01	02	03	04	05						
11		4	1.400-15. В1. 003-19	СТЕРЖЕНЬ СТ-20			12									
			-21	СТ-22		12										
			-23	СТ-24	12											
			-29	СТ-30						12						
			-31	СТ-32					12							
			-32	СТ-33				12								



МАРКА	ОБОЗНАЧЕНИЕ	РАЗМЕРЫ, мм					МАССА кг	
		δ	d ₁	e	h	d ₂		
МНЗ24-2	1.400-15. В1. 370	8	16AIII	620	160	12AIII	170	18.7
-3	-01				210		220	19.3
-4	-02				270		270	19.8
МНЗ25-3	-03	10	20AIII	750	210	14AIII	220	26.4
-4	-04				260		270	27.2
-5	-05				370		370	28.6

ИВ. N°-подл. Подпись и дата Взам. инв. N°

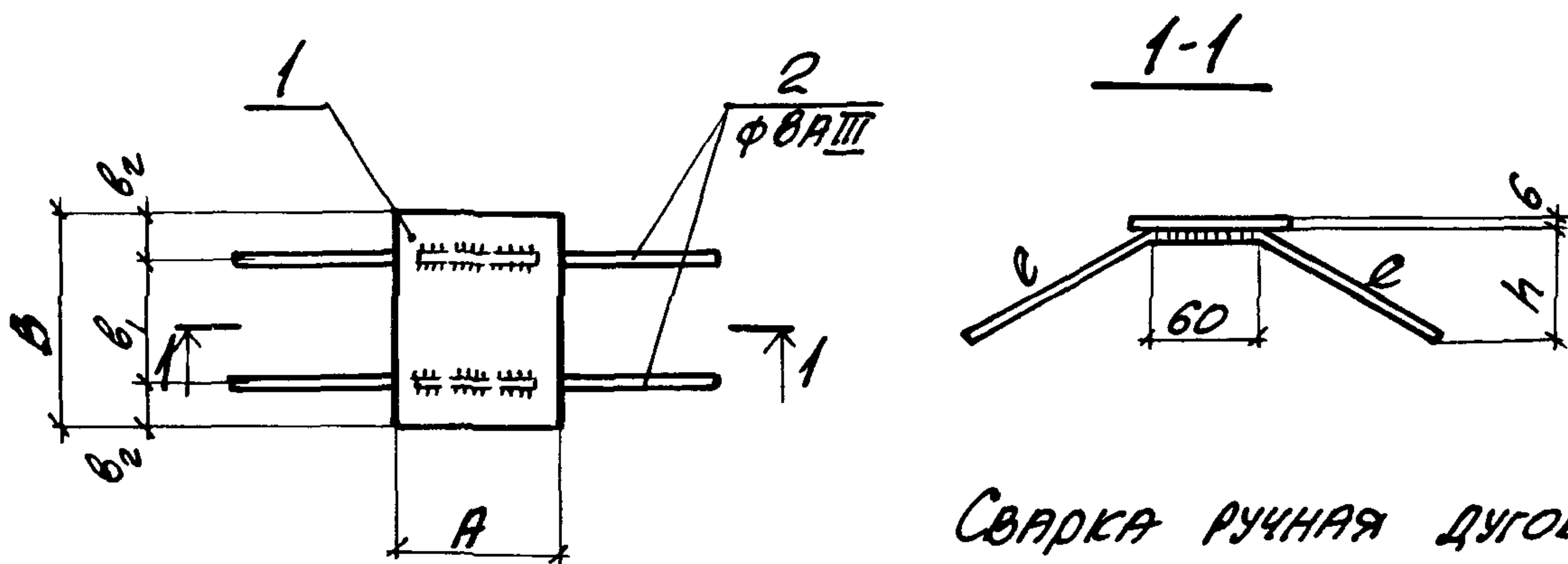
1.400-15. В1. 370 СБ				
Гл. инж. пр. МОНИН	ИЗДЕЛИЕ ЗАКЛАДНОЕ МНЗ24, МНЗ25 Сборочный чертёж.	Лист	Масса	Масштаб
Нач. отв. Бродский		Р	см.	—
Гл. констр. Володянов		Лист	таблицу	—
Рук. гр. Жмлякова		Лист	Листов	1
Инженер. Бердюкова		ХАРЬКОВСКИЙ ПРОМСТРОЙНИИПРОЕКТ		
Исполнил Гинженская				
Проверил Жмлякова				

ФОРМАТ	ЗОНА	ПОЗ.	ОБОЗНАЧЕНИЕ	НАИМЕНОВАНИЕ	КОЛ. НА ИСПОЛН. 1.400-15. В1. 410-								ПРИМЕЧАНИЕ	
					-	01	02	03	04	05	06	07		
				<u>ДОКУМЕНТАЦИЯ</u>										
11			1.400-15. В1. 00070	ТЕХНИЧЕСКОЕ ОПИСАНИЕ	X	X	X	X	X	X	X	X		
11			1.400-15. В1. 410 СБ	СБОРОЧНЫЙ ЧЕРТЕЖ	X	X	X	X	X	X	X	X		
				<u>ДЕТАЛИ</u>										
11	1		1.400-15. В1. 001-06	ПЛАСТИНА ПЛ-7	1	1								
			-11	ПЛ-12			1	1						
			-12	ПЛ-13				1	1					
			-13	ПЛ-14						1	1			
11	2		1.400-15. В1. 004-05	СТЕРЖЕНЬ СТ-56		2		2		2		2		
			-06	СТ-57	2		2		2		2			

МАРКА	МН401-1	МН401-2	МН402-1	МН402-2	МН403-1	МН403-2	МН404-1	МН404-2

Гл. инж. пр.	МОНИН	<i>[Signature]</i>
нач. отв.	БРОДСКИЙ	<i>[Signature]</i>
Гл. констр.	ВОДОЛАНОВ	<i>[Signature]</i>
рук. гр.	ЖИЛЯКОВА	<i>[Signature]</i>
вед. инж.	БЫРЮКОВА	<i>[Signature]</i>
исполнил	ГИЖИЦКАЯ	<i>[Signature]</i>
проверил	ЖИЛЯКОВА	<i>[Signature]</i>

1.400-15. В1. 410		
ИЗДЕЛИЕ ЗАКЛАДНОЕ МН401-МН404.	СТАДИЯ	ЛИСТ
	Р	1
ХАРЬКОВСКИЙ ПРОМСТРОЙНИИПРОЕКТ		



СВАРКА РУЧНАЯ ДУГОВАЯ

МАРКА	ОБОЗНАЧЕНИЕ	РАЗМЕРЫ, мм						МАССА кг
		A	B	b ₁	b ₂	e	h	
МН401-1	1.400-15. В1. 410	100	200	120	40	300	120	1.4
-2	-01					250	70	1.3
МН402-1	-02	150	150	90	30	300	120	1.6
-2	-03					250	70	1.5
МН403-1	-04					300	120	1.9
-2	-05	250	70	1.8				
МН404-1	-06	250	250	180	35	300	120	2.3
-2	-07					250	70	2.2

1.400-15. В1. 410СБ

ИЗДЕЛИЕ ЗАКЛАДНОЕ
МН401 ÷ МН404
СБОРОЧНЫЙ ЧЕРТЕЖ.

СТАДНЯ	МАССА	МАСШТАБ
Р	см. ТАБЛИЦУ	—
ЛИСТ	ЛИСТОВ 1	
ХАРЬКОВСКИЙ ПРОМСТРОЙНИИПРОЕКТ		

Гл. инж. пр.	МОНИН	<i>[Signature]</i>
НАЧ. ОТД.	БРОДСКИЙ	<i>[Signature]</i>
Гл. констр.	Водольянов	<i>[Signature]</i>
рук. гр.	ЖИЛЯКОВА	<i>[Signature]</i>
вед. инж.	БИРЮКОВА	<i>[Signature]</i>
исполнил	СТАТКОВИЧ	<i>[Signature]</i>
проверил	ЖИЛЯКОВА	<i>[Signature]</i>

№ п/п
Подпись
И.О.Ф. №

ФОРМАТ	ЗОНА	НОМ.	ОБОЗНАЧЕНИЕ	НАИМЕНОВАНИЕ	КОЛ. НА ИСПОЛН. 1.400-15.В1.420-									ПРИМЕЧАНИЕ	
					—	01	02	03	04	05	06	07	08		09
				<u>ДОКУМЕНТАЦИЯ</u>											
11			1.400-15.В1.000Т0	ТЕХНИЧЕСКОЕ ОПИСАНИЕ	X	X	X	X	X	X	X	X	X	X	
11			1.400-15.В1.420СБ	СБОРОЧНЫЙ ЧЕРТЕЖ	X	X	X	X	X	X	X	X	X	X	
				<u>ДЕТАЛИ</u>											
11	1		1.400-15.В1.001-12	ПЛАСТИНА ПЛ-13	1	1									
			-13	ПЛ-14							1	1			
			-24	ПЛ-25			1	1							
			-25	ПЛ-26					1	1			1	1	
11	2		1.400-15.В1.004-03	СТЕРЖЕНЬ СТ-54		4		4		4		4		4	
			-04	СТ-55	4		4		4		4		4		

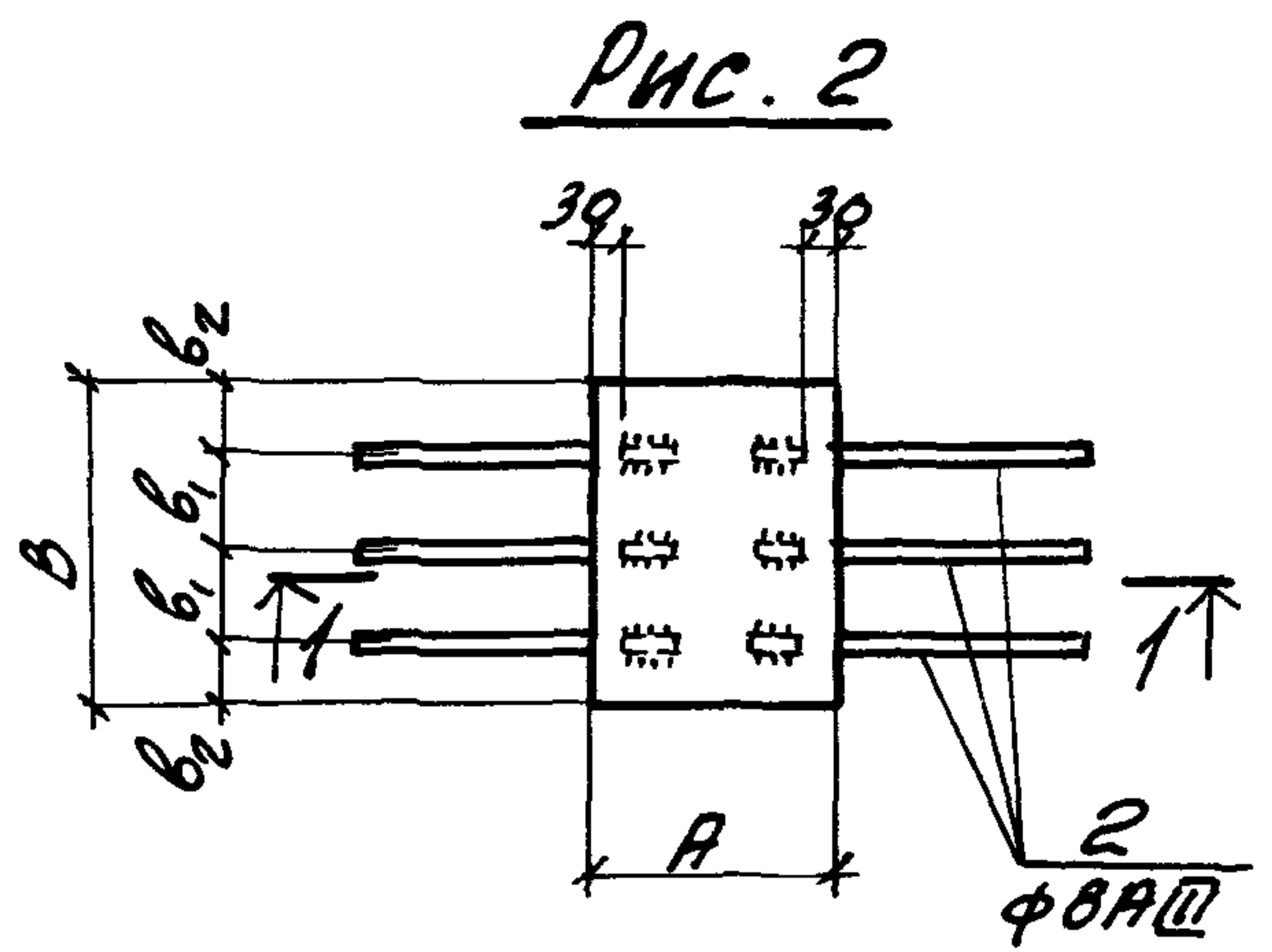
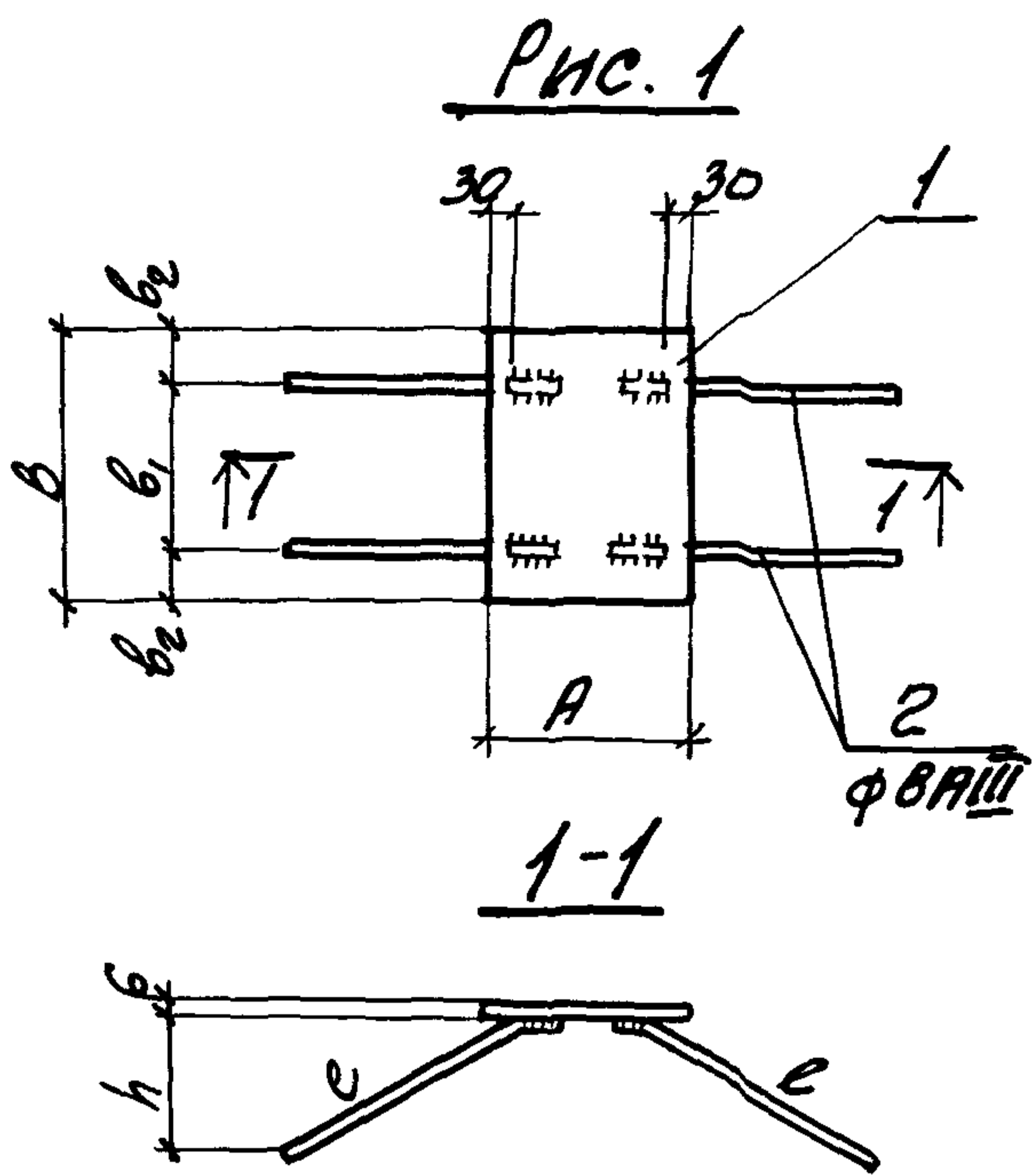
Исполнения 10 ÷ 17 - см. лист 2

МАРКА	МН405-1	МН405-2	МН406-1	МН406-2	МН407-1	МН407-2	МН408-1	МН408-2	МН409-1	МН409-2

Сп. инж. пр. МОМКИ	<i>[Signature]</i>
НАЧ. ОТД. БРОВСКИЙ	<i>[Signature]</i>
Гл. констр. ВОДОЛЬЯНОВ	<i>[Signature]</i>
РУК. ГР. ЖИЛЯКОВА	<i>[Signature]</i>
ВЕВ. ИНЖ. БИРЮКОВА	<i>[Signature]</i>
Исполнил СТАТНИЧ	<i>[Signature]</i>
Проверил ЖИЛЯКОВА	<i>[Signature]</i>

1.400-15.В1.420			
ИЗДЕЛИЕ ЗАКЛАДНОЕ МН405 ÷ МН413	СТАРНЯ	ЛИСТ	ЛИСТОВ
	Р	1	2
ХАРЬКОВСКИЙ ПРОМСТРОЙНИИПРОЕКТ			

ФОРМАТ	ЗОНА	ПОЗ.	ОБОЗНАЧЕНИЕ	НАИМЕНОВАНИЕ	КОЛ. НА ИСПОЛН. 1.400-15. В1.420-								ПРИМЕЧАНИЕ	
					10	11	12	13	14	15	16	17		
				<u>ДОКУМЕНТАЦИЯ</u>										
11			1.400-15. В1.000ТО	ТЕХНИЧЕСКОЕ ОПИСАНИЕ	X	X	X	X	X	X	X	X		
11			1.400-15. В1.420СБ	СБОРОЧНЫЙ ЧЕРТЕЖ	X	X	X	X	X	X	X	X		
				<u>ДЕТАЛИ</u>										
11	1		1.400-15. В1.001-26	ПЛАСТИНА ПЛ-27			1	1						
			-41	ПЛ-42	1	1								
			-42	ПЛ-43					1	1				
			-43	ПЛ-44							1	1		
11	2		1.400-15. В1.004-03	СТЕРЖЕНЬ СТ-54		4		6		6		6		
			-04	СТ-55	4		6		6		6			
					МАРКА	МНЧ10-1	МНЧ10-2	МНЧ11-1	МНЧ11-2	МНЧ12-1	МНЧ12-2	МНЧ13-1	МНЧ13-2	



СВАРКА РУЧНАЯ ДУГОВАЯ

МАРКА	ОБОЗНАЧЕНИЕ	Рис.	РАЗМЕРЫ, мм						МАССА кг	
			A	B	b ₁	b ₂	e	h		
МН405-1	1.400-15. В1.420	1	200	150	90	30	300	120	2.0	
-2	-01						250	70	1.9	
МН406-1	-02			200	200	120	40	300	120	2.5
-2	-03							250	70	2.4
МН407-1	-04			200	250	180	35	300	120	3.0
-2	-05							250	70	2.9
МН408-1	-06		250	150	90	30	300	120	2.4	
-2	-07						250	70	2.3	
МН409-1	-08			250	200	120	40	300	120	3.0
-2	-09		250					70	2.9	

Продолжение таблицы исполненной
ст. на листе 2.

1.400-15. В1.420СБ

Гл. инж. пр. МОНИН	<i>[Signature]</i>
НАЧ. ОТД. БРОВСКИЙ	<i>[Signature]</i>
Гл. констр. ВОДОЛЯНОВ	<i>[Signature]</i>
РУК. ГР. ЖЕНЛЯКОВА	<i>[Signature]</i>
ВЕД. ИНЖ. БИРЮКОВА	<i>[Signature]</i>
Исполнил СТАТЬВИН	<i>[Signature]</i>
Проверил ЖЕНЛЯКОВА	<i>[Signature]</i>

ИЗДЕЛИЕ ЗАКЛАДНОЕ
МН405 ÷ МН413
СБОРОЧНЫЙ ЧЕРТЕЖ.

СТАДИЯ	МАССА	МАСШТАБ
Р	см. ТАБЛИЦУ	-
Лист 1	Листов 2	
ХАРЬКОВСКИЙ ПРОМСТРОИНИПРОЕКТ		

МАРКА	ОБОЗНАЧЕНИЕ	Дис.	РАЗМЕРЫ, мм						МАССА кг
			A	B	b ₁	b ₂	e	h	
МН410-1	1.400-15.В1.420-10	1	250	250	180	35	300	120	3.5
-2	-11						250	70	3.4
МН411-1	-12	2	200	300	100	50	300	120	3.6
-2	-13						250	70	3.5
МН412-1	-14		250	400	150	50	300	120	4.3
-2	-15						250	70	4.2
МН413-1	-16		250	400	150	50	300	120	5.5
-2	-17						250	70	5.4

ИВБ. № ПОДЛ. ПОДПИСЬ И ДАТА

ФОРМАТ	ЗОНА	№3.	ОБОЗНАЧЕНИЕ	НАИМЕНОВАНИЕ	КОЛ. НА ИСПОЛН. 1.400-15. В1. 430-										ПРИМЕЧАНИЕ	
					-	01	02	03	04	05	06	07	08	09		
				<u>ДОКУМЕНТАЦИЯ</u>												
И1			1.400-15. В1. 000 ТО	ТЕХНИЧЕСКОЕ ОПИСАНИЕ	X	X	X	X	X	X	X	X	X	X	X	
И1			1.400-15. В1. 430 СБ	СБОРОЧНЫЙ ЧЕРТЕЖ	X	X	X	X	X	X	X	X	X	X	X	
				<u>ДЕТАЛИ</u>												
И1	1		1.400-15. В1. 001-03	ПЛАСТИНА ПЛ-4	1	1										п.м.
			-08	ПЛ-9			1	1								п.м.
			-15	ПЛ-16					1	1						п.м.
			-28	ПЛ-29							1	1				п.м.
			-45	ПЛ-46									1	1		п.м.
И1	2		1.400-15. В1. 004-03	СТЕРЖЕНЬ СТ-54									8		8	
			-04	СТ-55									8		8	
			-05	СТ-56		4		4		4						
			-06	СТ-57	4		4		4							

МАРСА
 МНЧ4-1
 МНЧ4-2
 МНЧ4Б-1
 МНЧ4Б-2
 МНЧ4Б-1
 МНЧ4Б-2
 МНЧ4Б-1
 МНЧ4Б-2
 МНЧ4Б-1
 МНЧ4Б-2

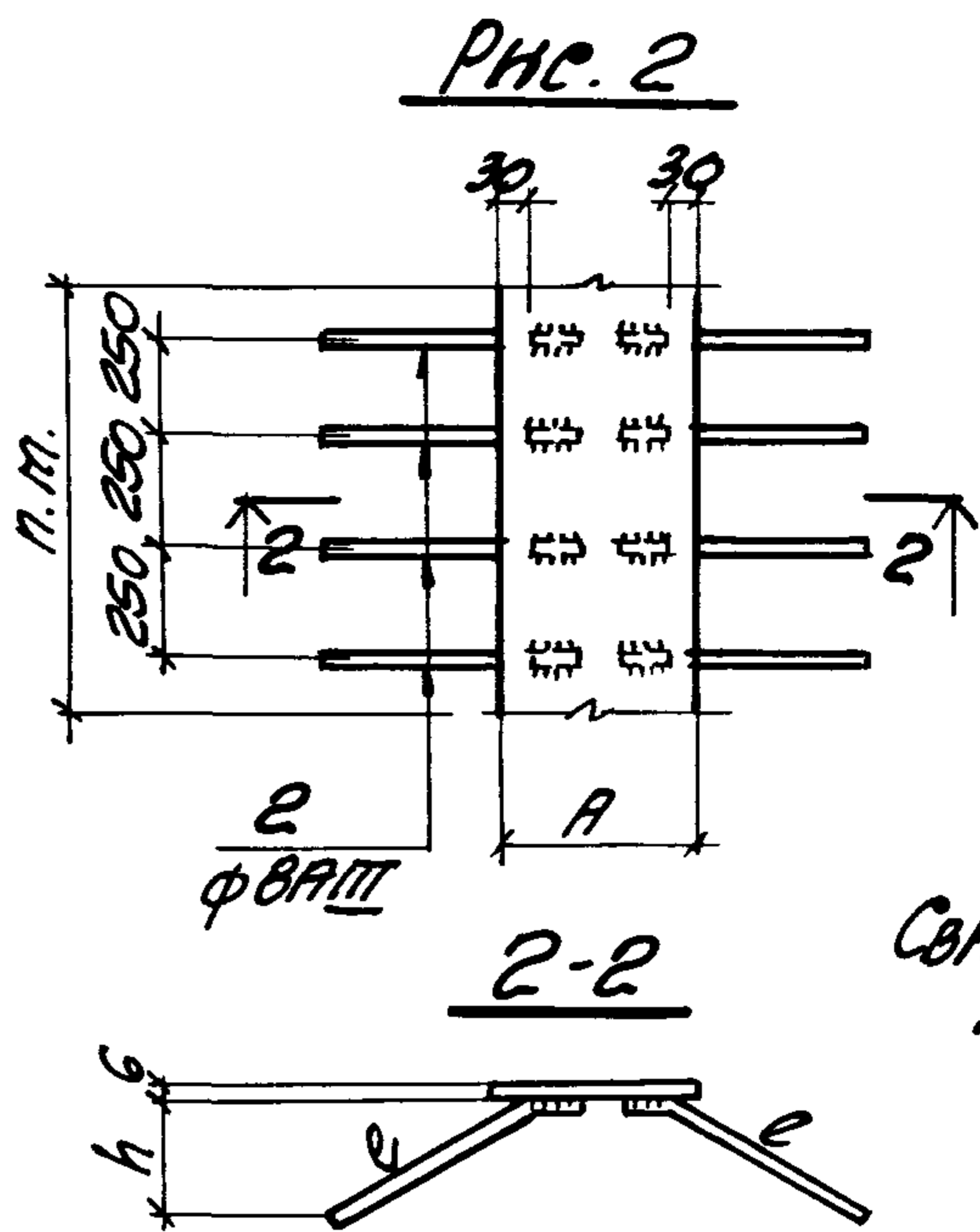
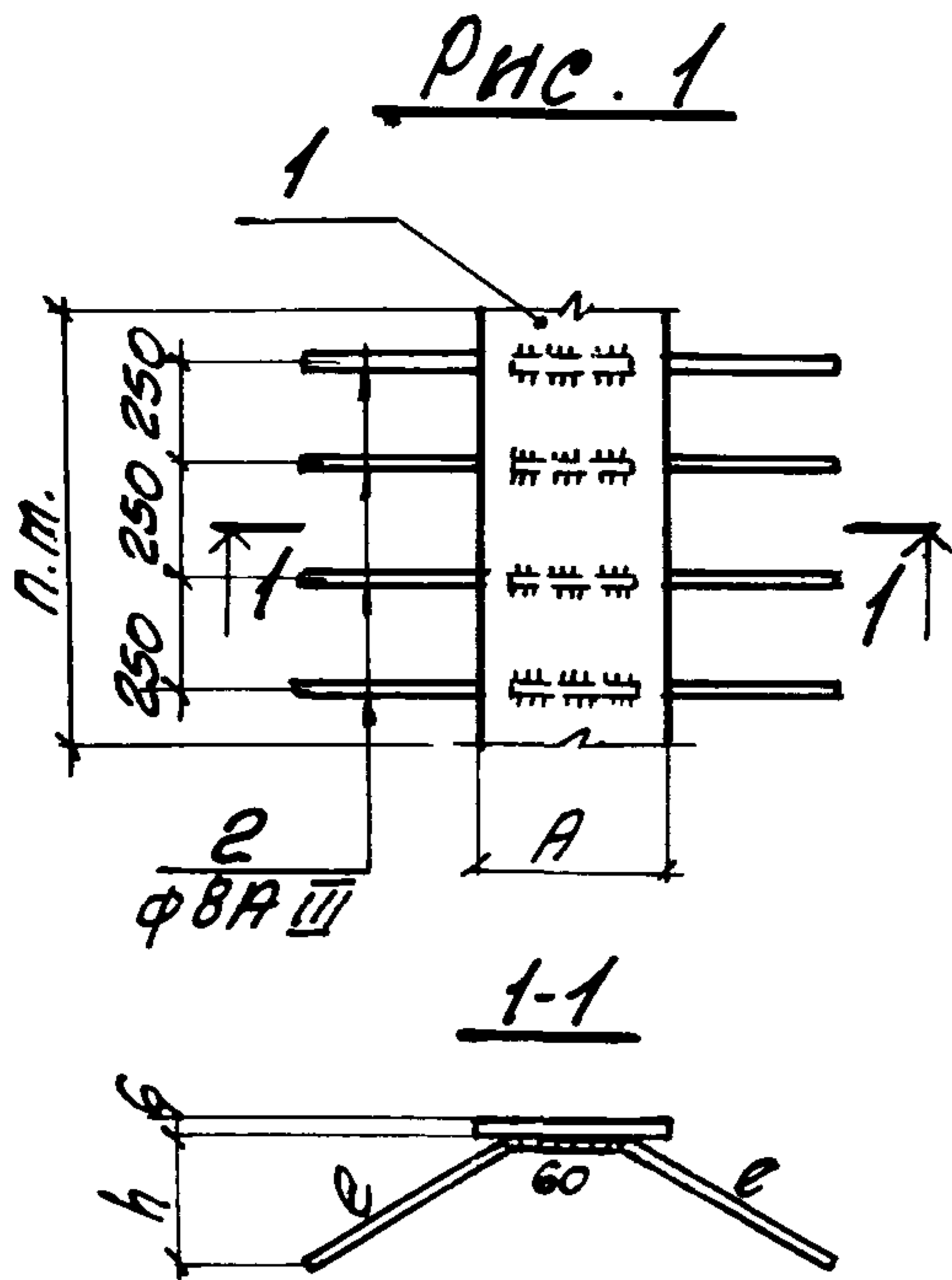
Гл. инж. по МОНН
 НАЧ. ОТВ. Бродский
 Гл. констр. Водольная
 РУК. ГР. ЖИЛЯКОВА
 ВЕД. НИЖБИРЮКОВА
 Исполнил СТАТВИН
 Проверил ЖИЛЯКОВА

1.400-15. В1. 430

ИЗДЕЛИЕ ЗАКЛАДНОЕ
 МНЧ44 ÷ МНЧ48.

Лист	Листов
Р	1

ХАРЬКОВСКИЙ
 ПРОМСТРОЙНИИПРОЕКТ



СВАРКА РУЧНАЯ
ДУГОВАЯ

МАРКА	ОБОЗНАЧЕНИЕ	Рис.	РАЗМЕРЫ, мм			МАССА кг
			A	e	h	
МН414-1	1.400-15.В1.430	1	60	300	120	3.8
-2	-01			250	70	3.7
МН415-1	-02		100	300	120	5.7
-2	-03			250	70	5.6
МН416-1	-04		150	300	120	8.1
-2	-05	250		70	8.0	
МН417-1	-06	200	300	120	10.5	
-2	-07		250	70	10.4	
МН418-1	-08	250	300	120	12.9	
-2	-09		250	70	12.8	

ЧИВ. № 02040. ПОЛОНЬ И ВРАТА. ВЗЯТ. № 02040.

1.400-15.В1.430СВ

Гл. инж. пр. МОНЫН
 НАЧ. ОТД. БРОВСКИЙ
 Гл. констр. ВОДОПЬЯНОВ
 Рук. гр. ЖИЛЯКОВА
 Вед. инж. БИРЮКОВА
 Исполнил СТАТКОВИЧ
 Проверил ЖИЛЯКОВА

ИЗДЕЛИЕ ЗАКЛАДНОЕ
 МН414 ÷ МН418
 СБОРОЧНЫЙ ЧЕРТЕЖ.

СТАДИЯ	МАССА	МАШТАБ
Р	см. ТАБЛИЦУ	—
Лист	Листов 1	
ХАРЬКОВСКИЙ ПРОМСТРОЙНИИПРОЕ		

ФОРМАТ	ЗОНА	ПОР.	ОБОЗНАЧЕНИЕ	НАИМЕНОВАНИЕ	КОЛ. НА ИСПОЛН. 1.400-15. В1. 510-										ПРИМЕЧАНИЕ	
					-	01	02	03	04	05	06	07	08	09		
				<u>ДОКУМЕНТАЦИЯ</u>												
И1			1.400-15. В1. 000 Т0	ТЕХНИЧЕСКОЕ ОПИСАНИЕ	X	X	X	X	X	X	X	X	X	X	X	
И1			1.400-15. В1. 510 СБ	СБОРОЧНЫЙ ЧЕРТЕЖ	X	X	X	X	X	X	X	X	X	X	X	
				<u>ДЕТАЛИ</u>												
И1	1		1.400-15. В1. 005-36	УГОЛОК У-22	1											
			-37	У-23			1									
			-38	У-24							1					
			-41	У-27		1										
			-42	У-28					1							
			-45	У-31						1						
			-46	У-32									1			
			-50	У-36										1		
			-54	У-40							1					
			-59	У-45											1	

Исполнения 10 ÷ 15 - ст. лист 3

МАРКА

МН 501

МН 502

МН 503

МН 504

МН 505

МН 506

МН 507

МН 508

МН 509

МН 510

Гл. инж. пр. МОНКИН	<i>[Signature]</i>
Нач. отд. БРОДСКИЙ	<i>[Signature]</i>
Гл. констр. БОДОЛЖАНОВ	<i>[Signature]</i>
рук. гр. ЖИЛЯКОВА	<i>[Signature]</i>
вед. инж. БИРЮКОВА	<i>[Signature]</i>
исполнил СТАТИВНИ	<i>[Signature]</i>
проверил ЖИЛЯКОВА	<i>[Signature]</i>

1.400-15. В1. 510

ИЗДЕЛИЕ ЗАКЛАДНОЕ

МН 501 ÷ МН 516.

СТАРНЯ	ЛИСТ	ЛИСТОВ
Р	1	3

ХАРЬКОВСКИЙ
ПРОМСТРОЙНИИПРОЕКТ

Инв. № подл.	Подпись и дата	Взам. инв. №

ФОРМАТ	ЗОНА	Пос.	ОБОЗНАЧЕНИЕ	НАИМЕНОВАНИЕ	КОЛ НА ИСПОЛН 1 400-15. В1. 510-										ПРИМЕЧАНИЕ
					—	01	02	03	04	05	06	07	08	09	
И		2	1. 400-15. В1. 004-04	СТЕРЖЕНЬ СТ-55	2	2	2		2		3		3		
			-09	СТ-60				2		2		3			
			-15	СТ-66										3	
		3	-02	СТ-53	2	2	2	2	2	2	3	3	3	3	

Рис. 1

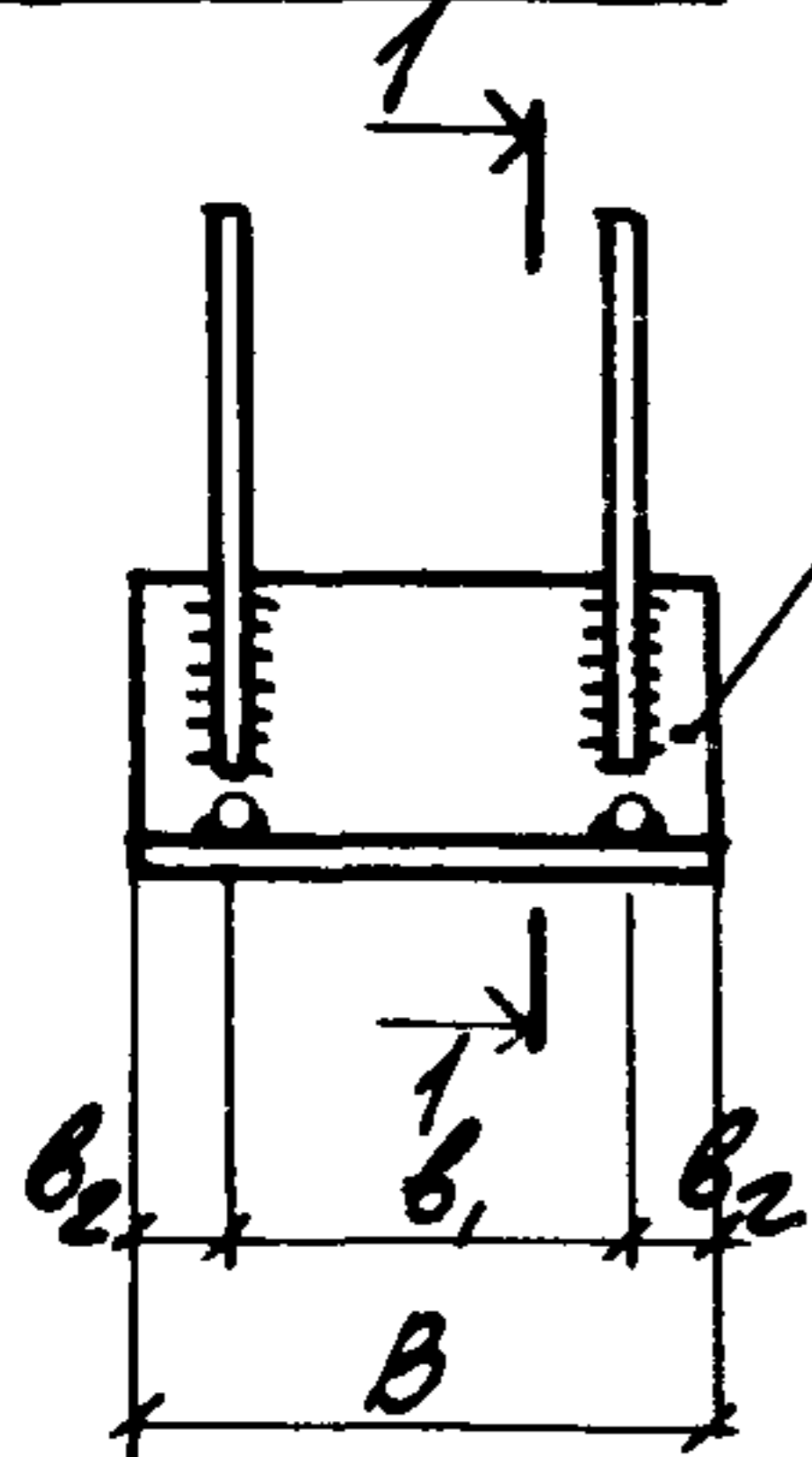
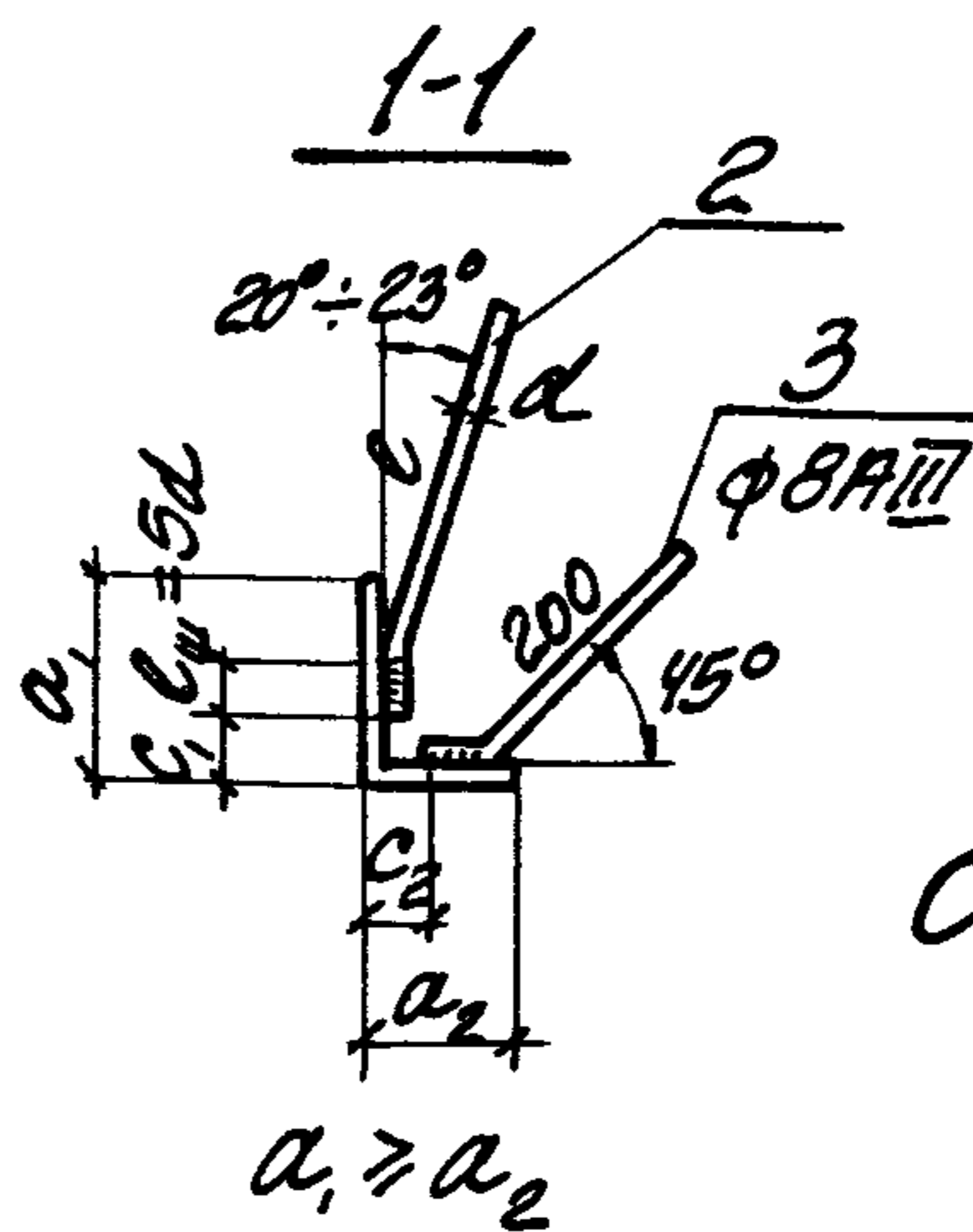
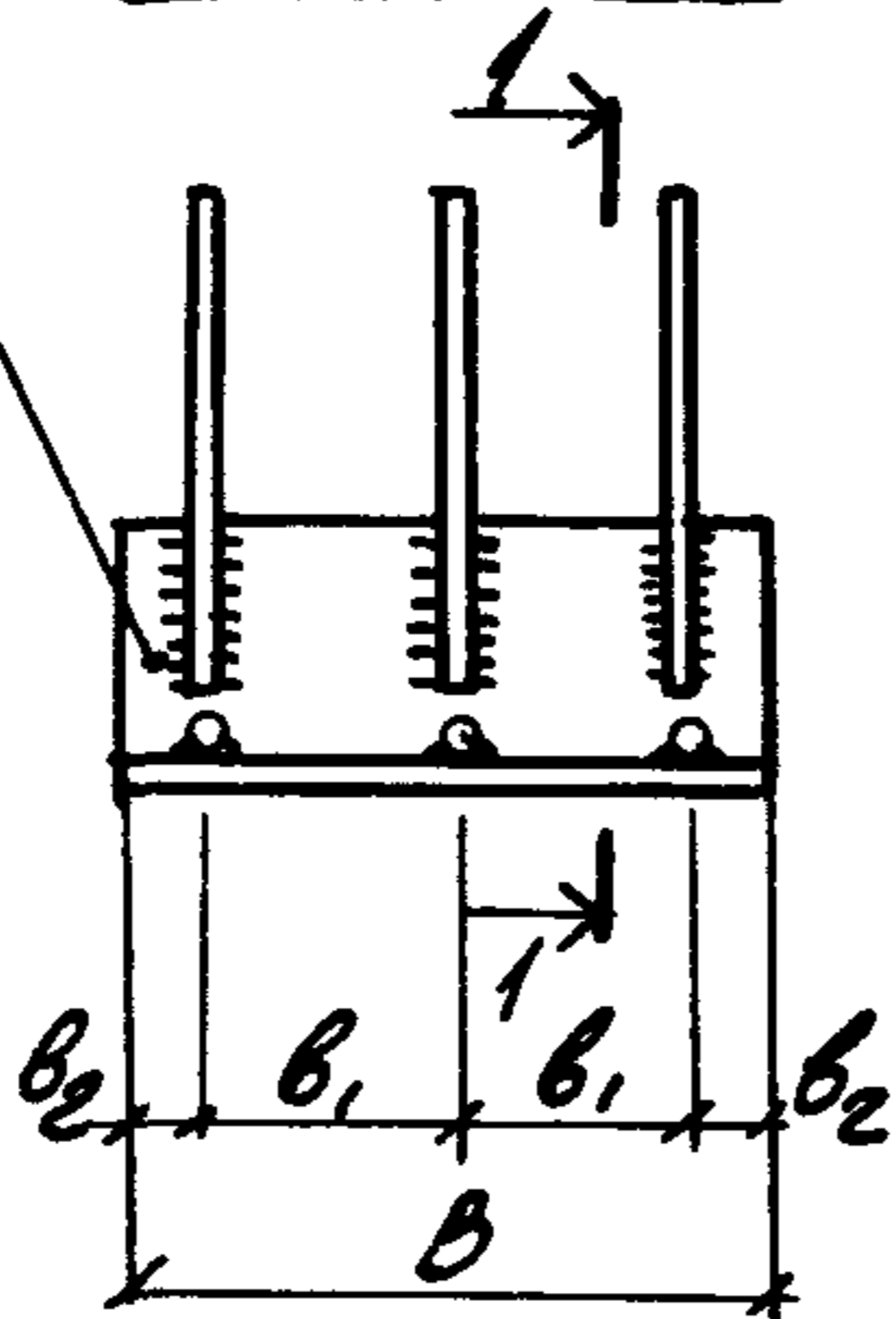


Рис. 2



СВАРКА РУЧНАЯ
ДЫГОВАЯ

МАРКА	ОБОЗНАЧЕНИЕ	Рис.	Сечение поз. 1	РАЗМЕРЫ, мм						МАССА кг	
				B	b ₁	b ₂	d	e	c ₁		c ₂
МН 501	1.400-15.В1.510	1	L63x5	100	50	25			10		1.0
МН 502	-01		L75x6	150	90	30	8AIII	300	15	15	1.5
МН 503	-02		L63x5	200	100	50			10		1.5
МН 504	-03		L90x7				10AIII	380	15	25	2.7
МН 505	-04		L75x6	250	150	50	8AIII	300	15	15	2.2
МН 506	-05		L125x80x8				10AIII	380	30	20	3.9
МН 507	-06	2	L63x5	300	100	50	8AIII	300	10	15	2.1
МН 508	-07		L90x7				10AIII	380	15	25	4.0
МН 509	-08		L100x63x6				8AIII	300	30	10	3.0
МН 510	-09		L160x100x9	12AIII	480	30	7.3				
МН 511	-10		L75x6	400	150	50	8AIII	300	15	15	3.5
МН 512	-11		L125x80x8				10AIII	380	30	20	6.1
МН 513	-12	L63x5	500	200	50	8AIII	300	10	15	3.1	
МН 514	-13	L90x7				10AIII	380	15	25	5.9	
МН 515	-14	L100x63x6				8AIII	300	30	10	4.5	
МН 516	-15	L160x100x9	12AIII	480	30	10.9					

1.400-15.В1.510 СБ

Гл. инж. пр. МОНЫН
 Нач. отв. БРОДСКИЙ
 Гл. констр. ВОДОПЬЯНОВ
 Рук. гр. ЖЕНЛЯКОВА
 Вед. инж. БИРЮКОВА
 Исполнил. СТАТНОВИЧ
 Проверил. ЖЕНЛЯКОВА

ИЗДЕЛИЕ ЗАКЛАДНОЕ
 МН 501 ÷ МН 516
 СБОРОЧНЫЙ ЧЕРТЕЖ.

СТАДНЯ МАССА МАСШТАБ
 Р см. ТАБЕЛИЦУ —
 Лист Листов 1
 ХАРЬКОВСКИЙ
 ПРОМСТРОЙНИИПРОЕКТ

Имя, № подл. Подпись и дата

ФОРМАТ	ЗОНА	НОЗ.	ОБОЗНАЧЕНИЕ	НАИМЕНОВАНИЕ	КОЛ. НА ИСПОЛН. 1. 400-15. В1. 520-									ПРИМЕЧАНИЕ
					-	01	02	03	04	05	06	07	08	
				<u>ДОКУМЕНТАЦИЯ</u>										
11			1. 400-15. В1. 000 Т0	ТЕХНИЧЕСКОЕ ОПИСАНИЕ	X	X	X	X	X	X	X	X	X	X
11			1. 400-15. В1. 520 СБ	СБОРОЧНЫЙ ЧЕРТЕЖ	X	X	X	X	X	X	X	X	X	X
				<u>ДЕТАЛИ</u>										
11	1		1. 400-15. В1. 005-40	УГОЛОК У-26	1						1			п.м.
			-44	У-30		1						1		п.м.
			-48	У-34			1						1	п.м.
			-52	У-38				1						п.м.
			-58	У-44					1				1	п.м.
			-61	У-47						1				п.м.

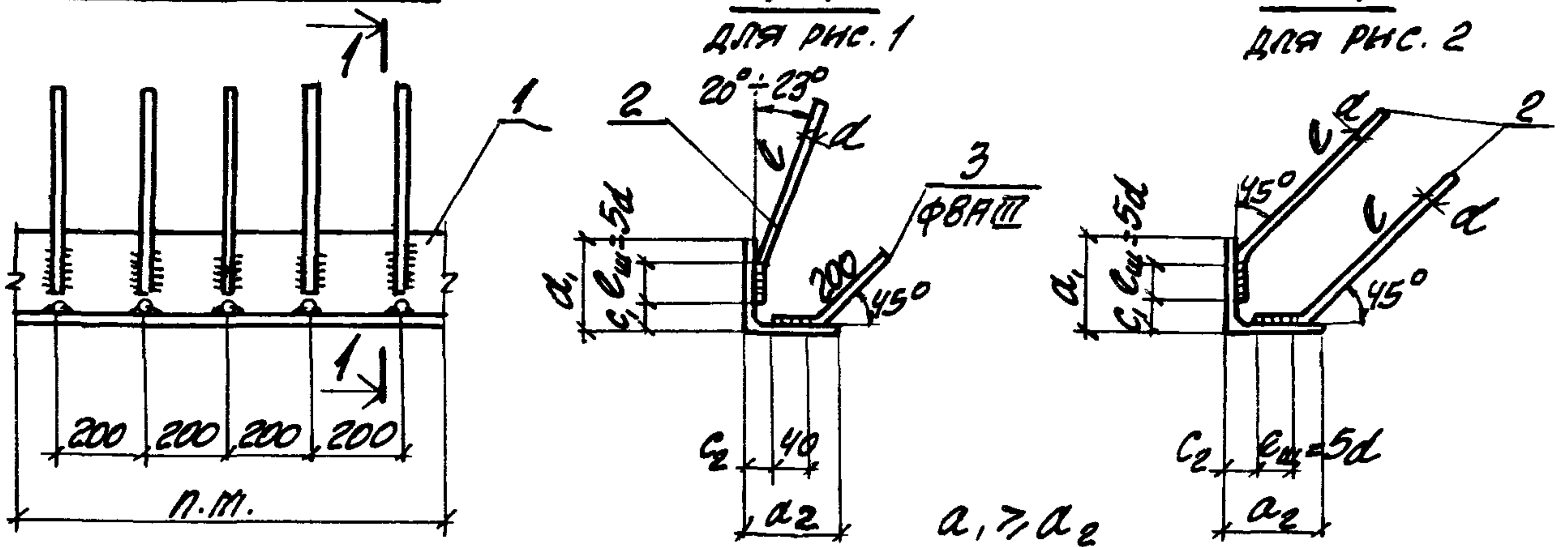
МАРКА	МН 517	МН 518	МН 519	МН 520	МН 521	МН 522	МН 535	МН 536	МН 537	МН 538

Гл. инж. пр. МОЧНИ		1. 400-15. В1. 520		
НАЧ. ОТВ. БРОДСКИЙ				
Гл. конструктор ВОДОПЬАНОВА		ИЗДЕЛИЕ ЗАКЛАДНОЕ МН 517 ÷ МН 522; МН 535 ÷ МН 538		
РУК. ГР. ЖИЛЯКОВА				
ВЕД. ИНЖ. БИРЮКОВА		СТАРШАЯ	ЛИСТ	ЛИСТОВ
Исполнитель ГИЖИЦКАЯ		Р	1	2
Проверил ЖИЛЯКОВА		ХАРЬКОВСКИЙ ПРОМСТРОЙНИИПРОЕКТ		

ИНВ. № ДОЛ.	Подпись и дата	Взам. инв. №

ФОРМАТ	ЗОНА	Поз.	ОБОЗНАЧЕНИЕ	НАИМЕНОВАНИЕ	КОЛ. НА ИСПОЛН. 1.400-15. В1.520 -										ПРИМЕЧАНИЕ	
					-	01	02	03	04	05	06	07	08	09		
11		2	1.400-15. В1.004-04	СТЕРЖЕНЬ Г-55	5	5		5								
			-07	Г-58							10	10				
			-09	Г-60			5		5							
			-10	Г-61									10	10		
			-15	Г-66						5						
		3	-02	Г-53	5	5	5	5	5	5						

Рис. 1, Рис. 2



СВАРКА РУЧНАЯ ДУГОВАЯ

МАРКА	ОБОЗНАЧЕНИЕ	Рис.	СЕЧЕНИЕ ПОЗ. 1	РАЗМЕРЫ, мм				МАССА кг
				d	a ₁	c ₁	c ₂	
МН 517	1. 400-15. В1. 520	1	L 63x5	8A III	300	10	15	6.0
МН 518	-01		L 75x6			15		8.1
МН 519	-02		L 90x7	10A III	380	15	25	11.5
МН 520	-03		L 100x63x6	8A III	300		10	8.7
МН 521	-04		L 125x80x8	10A III	380	30	20	14.4
МН 522	-05	L 160x100x9	12A III	480		30	21.1	
МН 535	-06	2	L 63x5	8A III	300	10	15	6.2
МН 536	-07		L 75x6			15		8.3
МН 537	-08		L 90x7	10A III	350	20	20	12.2
МН 538	-09		L 125x80x8			30	15	15.1

1. 400-15. В1. 520 СБ

Гл. инж. пр. МОНИН
 Нач. отв. БРОВСКИЙ
 Гл. констр. ВОДОПЯНОВА
 Рук. гр. ЖЕНЛЯКОВА
 Вед. инж. БНРЮКОВА
 Исполн. ГИЖЕНЦОВА
 Проверил ЖЕНЛЯКОВА

ИЗДЕЛИЕ ЗАКАРДНОЕ
 МН 517 ÷ МН 522, МН 535 ÷ МН 538
 СБОРУЧНЫИ ЧЕРТЕЖ.

СТАДИЯ	МАССА	МАСШТАБ
Р	ст. таблицу	-
Лист	Листов	1
ХАРЬКОВСКИЙ ПРОМСТРОЙНИИ ПРОЕКТ		

ФОРМАТ	ЗОНА	Лист.	ОБОЗНАЧЕНИЕ	НАИМЕНОВАНИЕ	КОД. НА ИСПОЛН. 1.400-15 В1 530-										ПРИМЕЧАНИЕ	
					-	01	02	03	04							
				<u>ДОКУМЕНТАЦИЯ</u>												
11			1.400-15.В1.000Т0	ТЕХНИЧЕСКОЕ ОПИСАНИЕ	X	X	X	X	X							
11			1.400-15.В1.530СБ	СБОРОЧНЫЙ ЧЕРТЕЖ	X	X	X	X	X							
				<u>ДЕТАЛИ</u>												
11	1		1.400-15.В1.005-36	УГОЛОК У-22	1											
			-37	У-23			1									
			-41	У-27		1										
			-42	У-28					1							
			-45	У-31					1							
11	2		1.400-15.В1.004-07	СТЕРЖЕНЬ СТ-58	4	4	4		4							
			-10	СТ-61					4							
Исполнена 05 ÷ 11 - см. лист. 2.					МАРКА	МН 523	МН 524	МН 525	МН 526	МН 527						

Гл. инж. пр.	МОНЫН	<i>Монын</i>
НАЧ. ОТВ.	БРОДСКИЙ	<i>Бродский</i>
Гл. констр.	ВОДОПЬАНОВ	<i>Водопьянов</i>
РУК. ГР.	ЖИЛЯКОВА	<i>Жылякова</i>
ВЕД. ИНЖ.	БИРЮКОВА	<i>Бирюкова</i>
Исполнил	ГИЖИЦКАЯ	<i>Гижичкая</i>
Проверил	ЖИЛЯКОВА	<i>Жылякова</i>

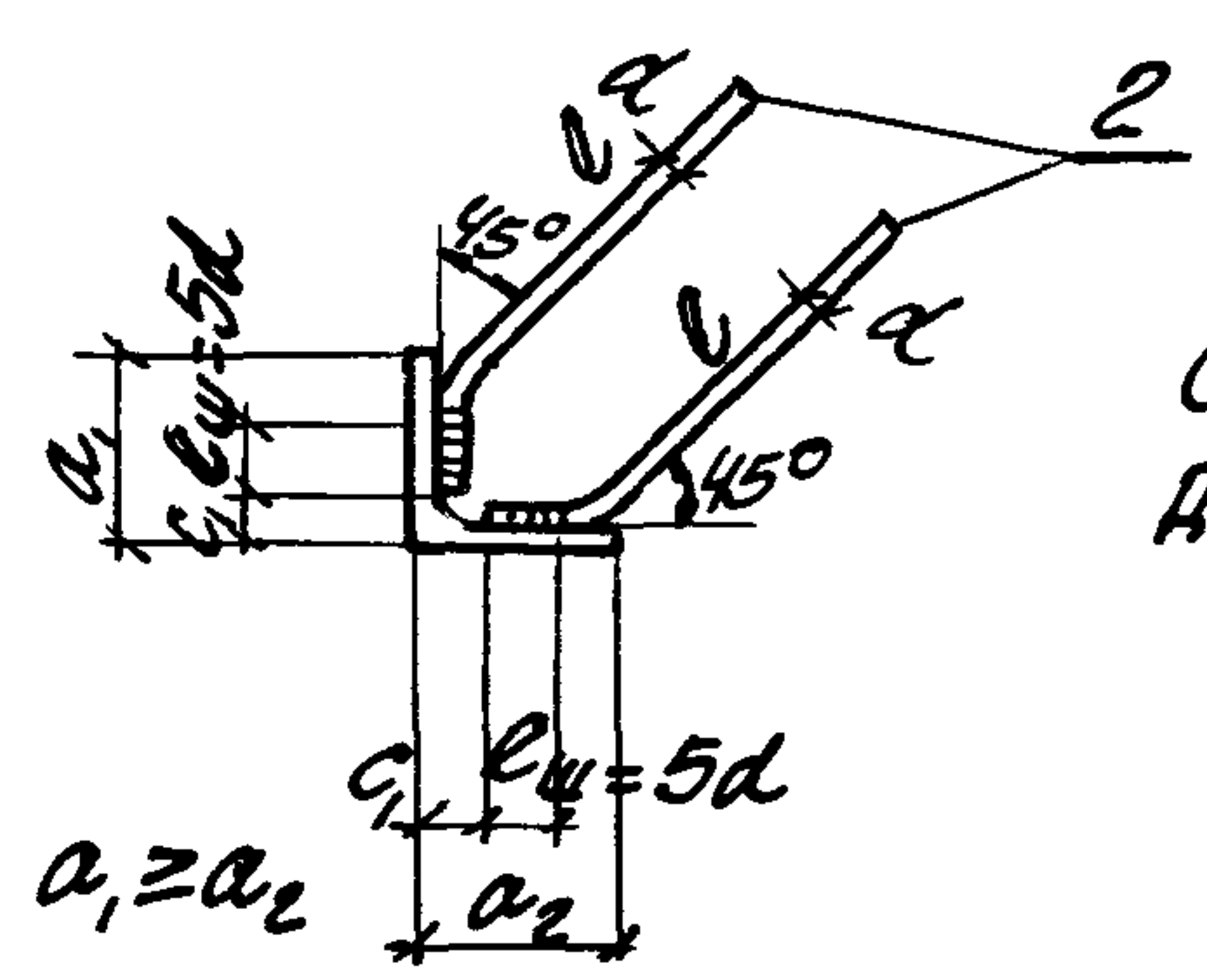
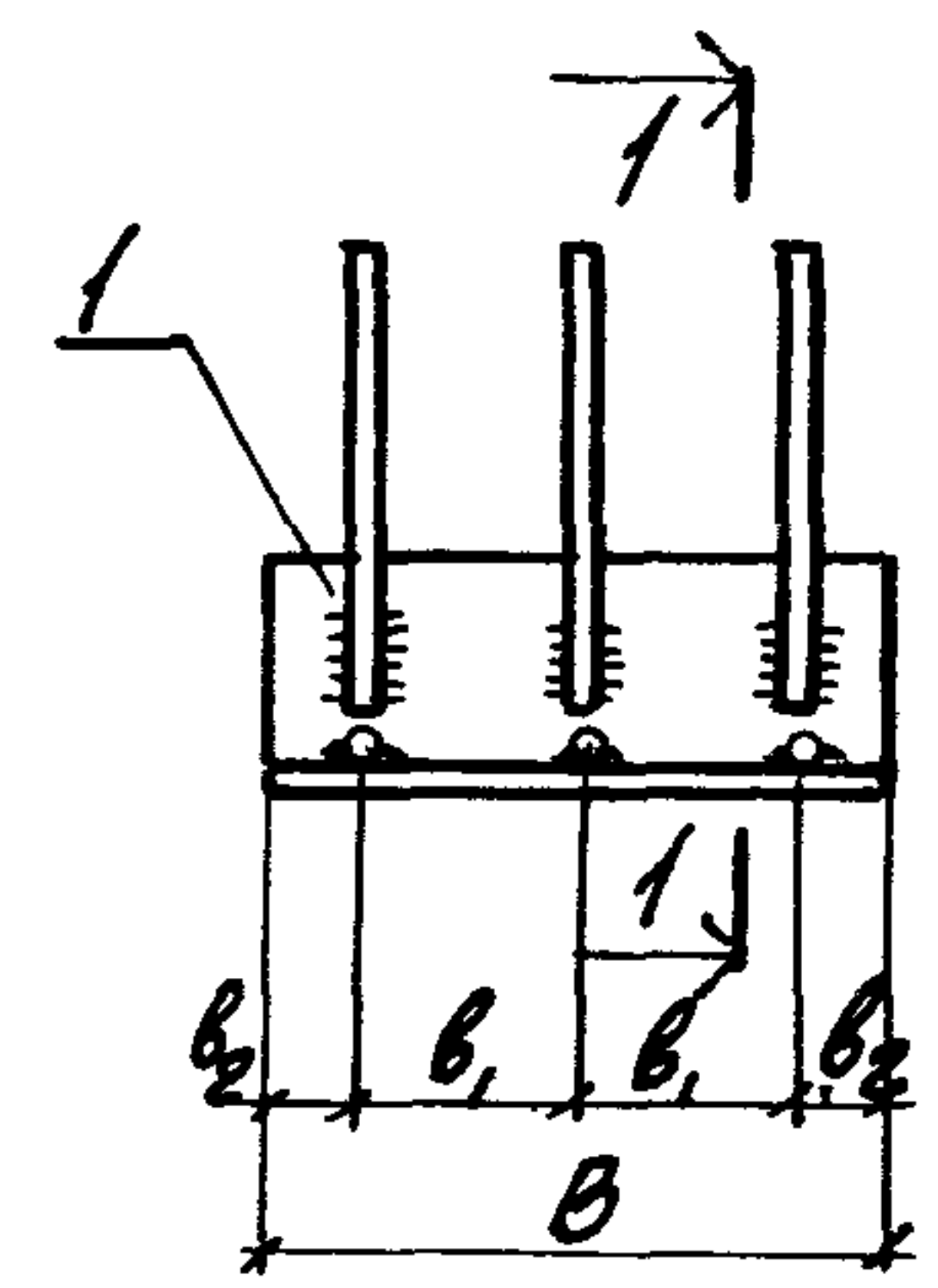
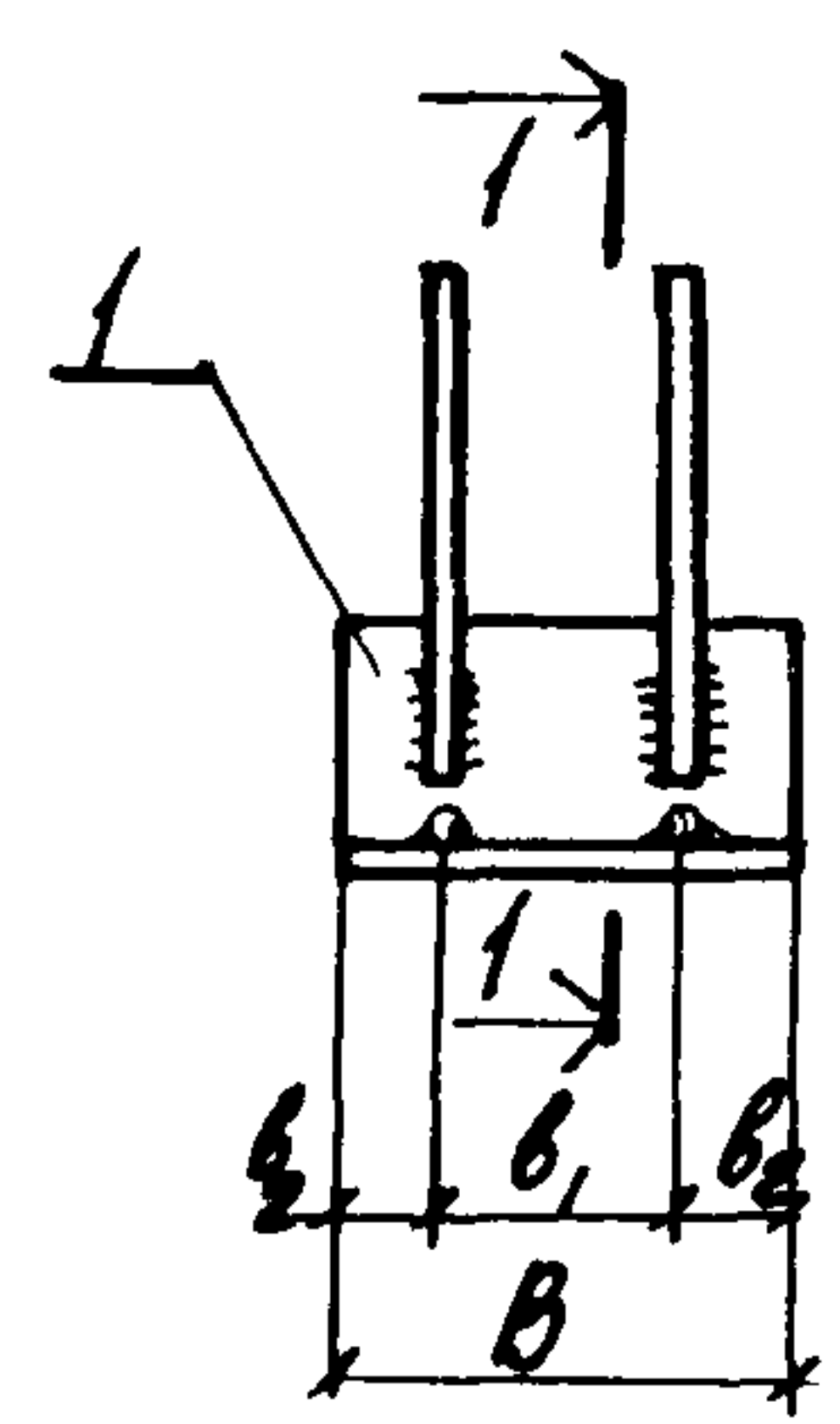
1.400-15.В1.530			
ИЗДЕЛИЕ ЗАКЛАДНОЕ МН 523 ÷ МН 534.	СТАДИЯ	ЛИСТ	ЛИСТОВ
	Р	1	2
ХАРЬКОВСКИЙ ПРОМСТРОЙНИИПРОЕКТ			

ФОРМАТ	ЗОНА	НОМ.	ОБОЗНАЧЕНИЕ	НАИМЕНОВАНИЕ	КОД. НА ИСПОЛН. 1.400-15. В1.530-								ПРИМЕЧАНИЕ				
					05	06	07	08	09	10	11						
				<u>ДОКУМЕНТАЦИЯ</u>													
11			1.400-15. В1. 000ТО	ТЕХНИЧЕСКОЕ ОПИСАНИЕ	X	X	X	X	X	X	X						
11			1.400-15. В1. 530 СБ	СБОРОЧНЫЙ ЧЕРТЕЖ	X	X	X	X	X	X	X						
				<u>ДЕТАЛИ</u>													
11	1		1.400-15. В1. 005-38	УГОЛОК	У-24	1											
			-39		У-25					1							
			-43		У-29				1								
			-46		У-32			1									
			-47		У-33						1						
			-55		У-41				1								
			-57		У-43							1					
11	2		1.400-15. В1. 004-07	СТЕРЖЕНЬ	Г-58	6			6	6							
			-10		Г-61			6	6		6	6					
					МАРКА	МН 528	МН 529	МН 530	МН 531	МН 532	МН 533	МН 534					
					1.400-15. В1. 530											Лист	
																2	

Рис. 1

Рис. 2

1-1



СВАРКА РУЧНАЯ
ДУГОВАЯ

МАРКА	ОБОЗНАЧЕНИЕ	Рис.	СЕЧЕНИЕ НОЗ. 1	РАЗМЕРЫ, мм						МАССА кг		
				B	b ₁	b ₂	d	e	c ₁		c ₂	
МН 523	1.400-15.В1.530	1	L 63x5	100	60	20	ВАП	300	10	15	1.1	
МН 524	-01		L 75x6	150	90	30			15	15	1.6	
МН 525	-02		L 63x5	200	120	40			10	15	1.6	
МН 526	-03		L 90x7	300	110	40	10АП	350	20	20	2.9	
МН 527	-04		L 75x6				250	180	35	ВАП	300	15
МН 528	-05		L 63x5	300	110	40	10АП	350	10		2.2	
МН 529	-06		L 90x7						20	20	4.5	
МН 530	-07		L 125x8x8						30		5.4	
МН 531	-08		2	L 75x6	400	160	40	ВАП	300	15	15	3.6
МН 532	-09			L 63x5				10		3.2		
МН 533	-10		L 90x7	500	210		10АП	350	20	20	6.4	
МН 534	-11	L 125x8x8						30	15	7.9		

Инв. № повл. / Листы в дате / Взам. инв. №

1.400-15.В1.530СБ

Гл. инж. пр. МОЧУН
 Нач. отв. Бродский
 Гл. констр. ВОВОЛЯНОВ
 Рук. гр. ЖЕНЛЯКОВА
 Вед. инж. БИРЮКОВА
 Исполнил ГИЖИЦКАЯ
 Проверил ЖЕНЛЯКОВА

ИЗДЕЛИЕ ЗАКЛАДНОЕ
 МН 523 ÷ МН 534
 СБОРОЧНЫЙ ЧЕРТЕЖ.

СТАДИЯ	МАССА	МАСШТАБ
Р	см. ТАБЛИЦУ	-
Лист		Листов 1
ХАРЬКОВСКИЙ ПРОМСТРОЙНИИПРОЕКТ		

ФОРМАТ	ЗОНА	№З.	ОБОЗНАЧЕНИЕ	НАИМЕНОВАНИЕ	КОЛ. НА НЕПОЛН. 1.400-15. В1.540-										ПРИМЕЧАНИЕ		
					-	01	02	03									
				<u>ДОКУМЕНТАЦИЯ</u>													
11			1.400-15. В1.000ТО	ТЕХНИЧЕСКОЕ ОПИСАНИЕ	X	X	X	X									
11			1.400-15. В1.540СБ	СБОРОЧНЫЙ ЧЕРТЕЖ	X	X	X	X									
				<u>ДЕТАЛИ</u>													
11	1		1.400-15. В1.005	УГОЛОК				1									
			-01								1						
			-49				1										
			-52					1									
11	2		1.400-15. В1.004-01	СТЕРЖЕНЬ				2	2								
			-03				2	5									
11	3		1.400-15. В1.003-02				2	5									
Исполнения 04÷09-ст. лист 2					МАРКА	МН539	МН540	МН541	МН542								

Гл. инж. пр.	МОНИН	<i>[Signature]</i>
НАЧ. ОТД.	БРОВСКИЙ	<i>[Signature]</i>
Гл. констр.	ВОДОПЬЯНОВ	<i>[Signature]</i>
РУК. ГР.	ЖУЛЯКОВА	<i>[Signature]</i>
ВЕД. ИНЖ.	БИРЮКОВА	<i>[Signature]</i>
Исполнил	ГИЖЕНЦКАЯ	<i>[Signature]</i>
Проверил	ЖУЛЯКОВА	<i>[Signature]</i>

1.400-15. В1.540

ЗАКЛАДНОЕ ИЗДЕЛИЕ

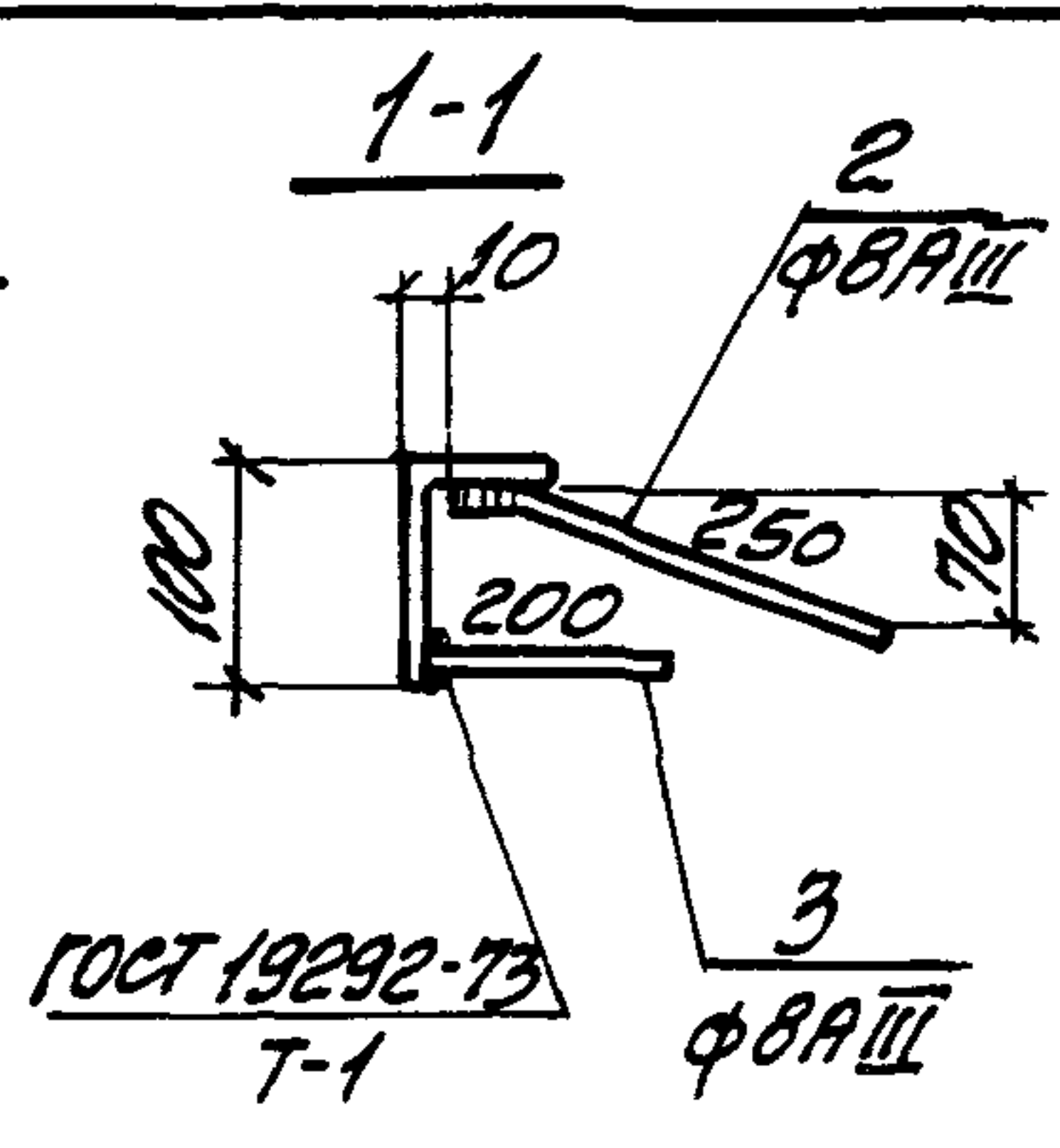
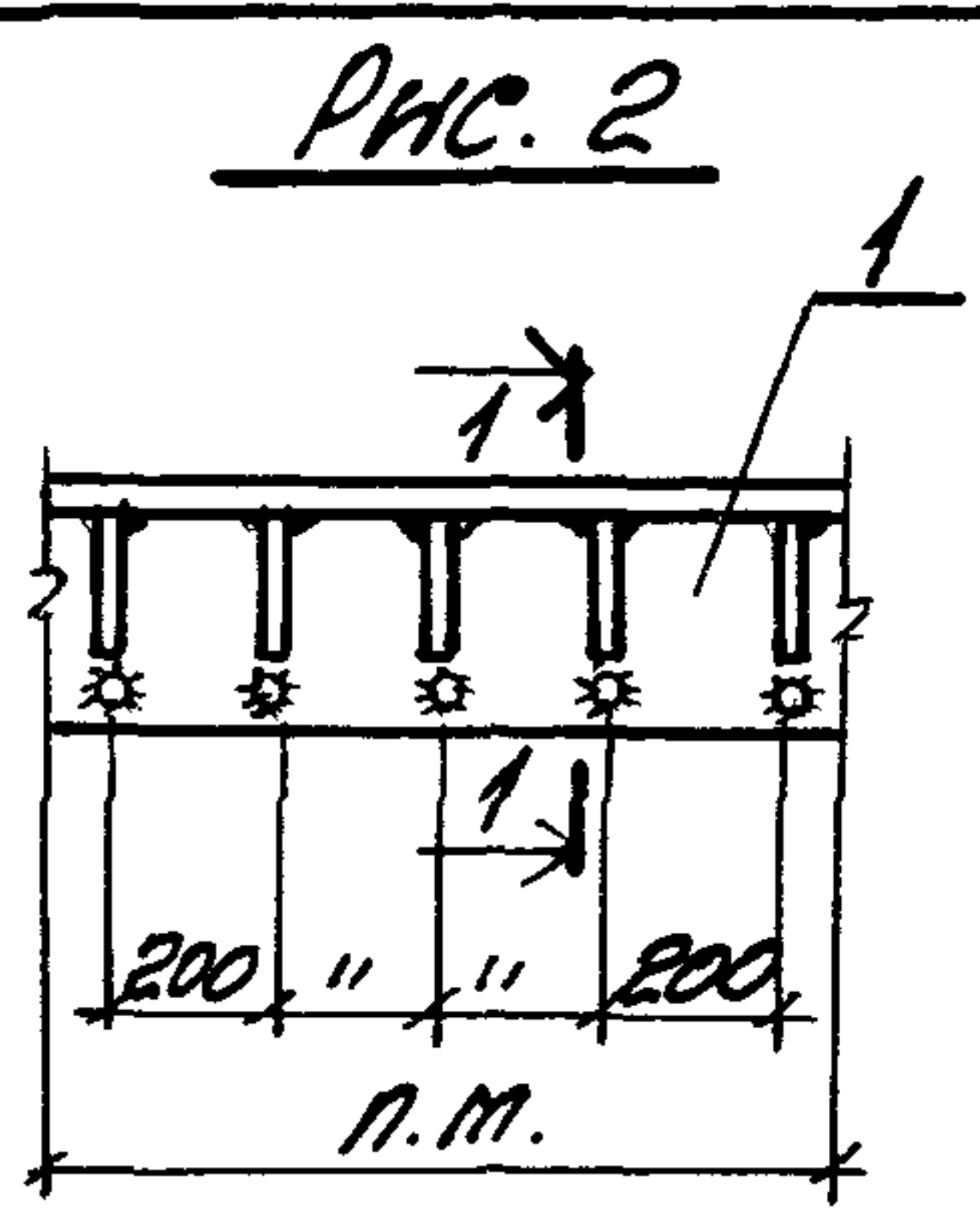
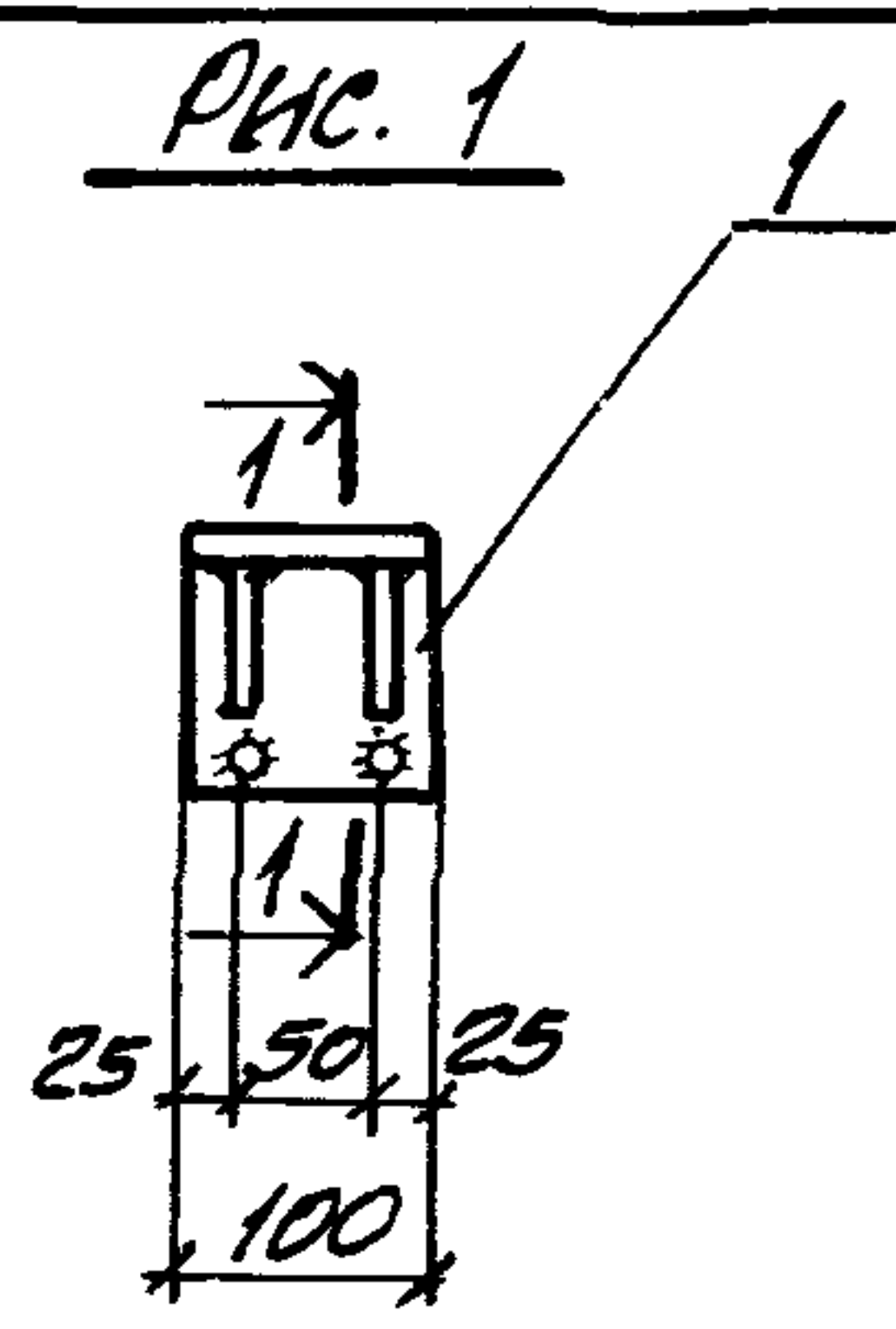
МН539 ÷ МН548

Стадия	Лист	Листов
Р	1	2

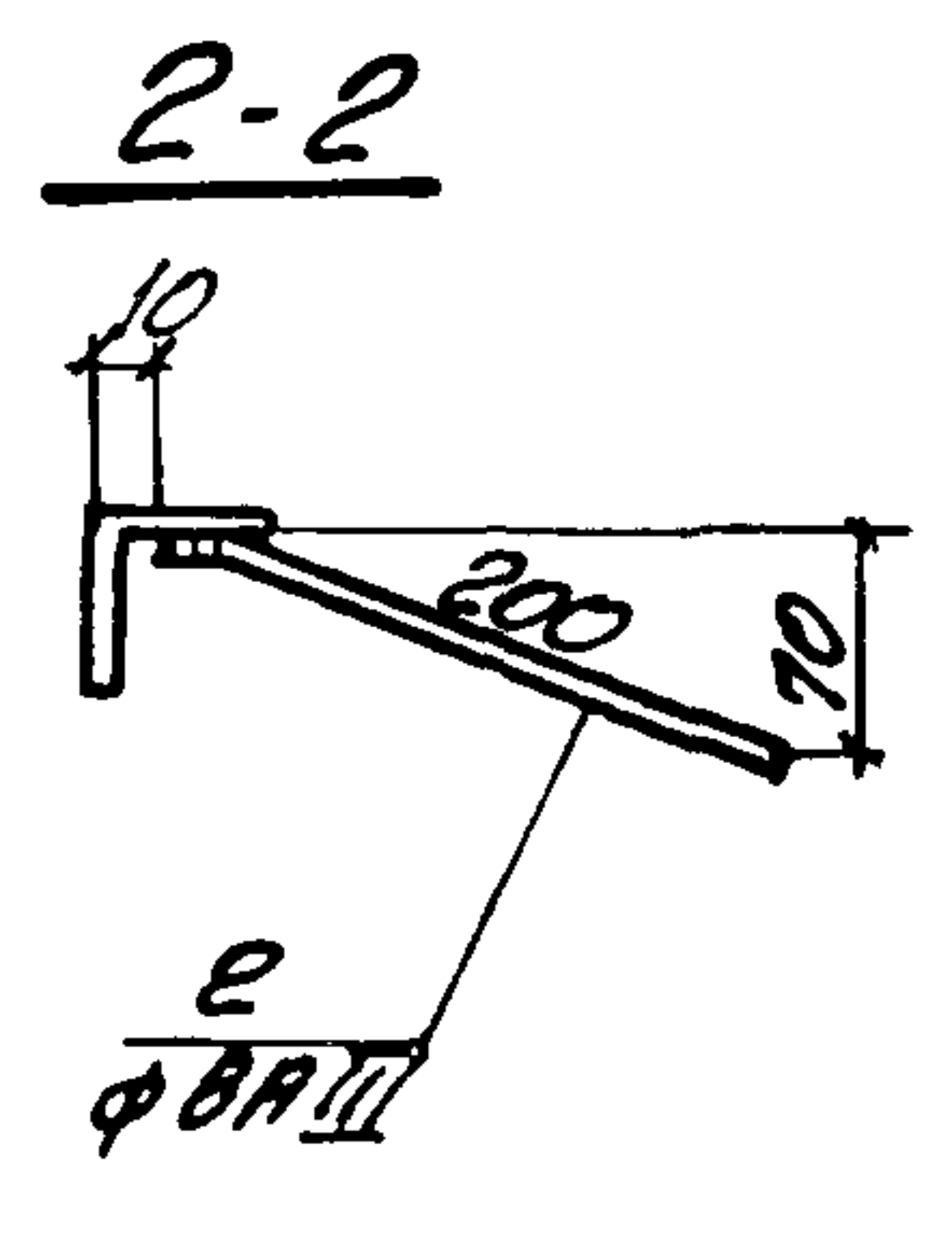
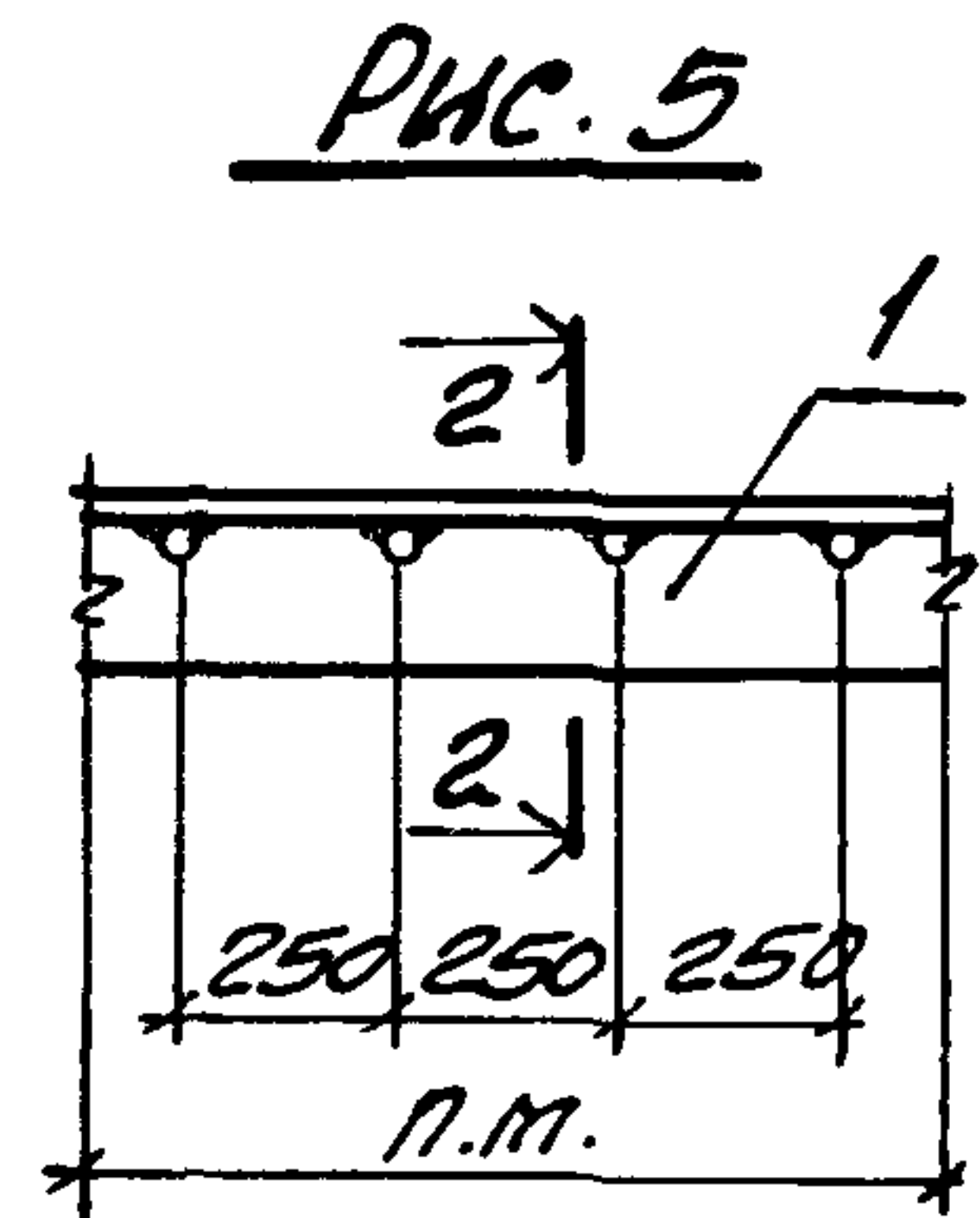
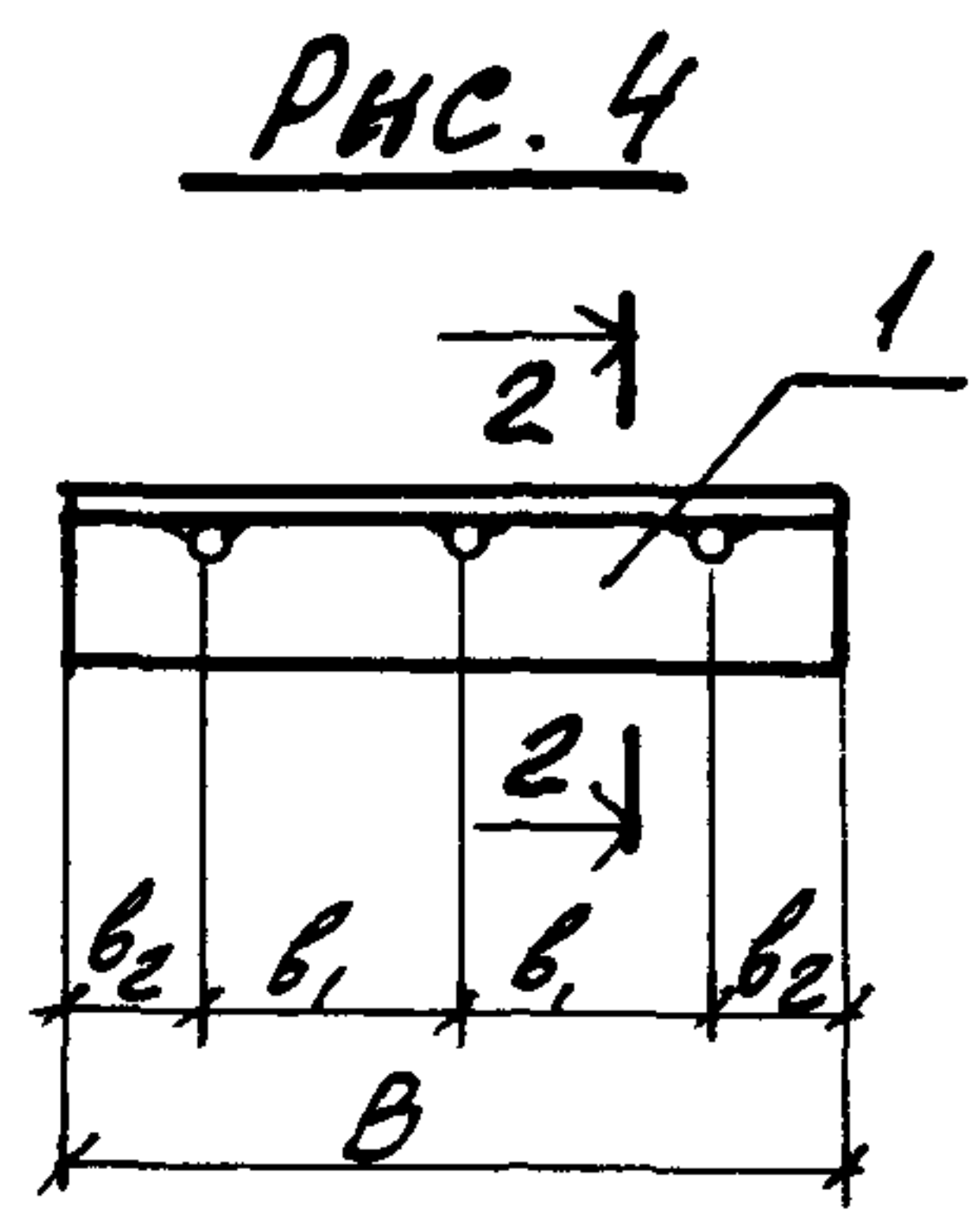
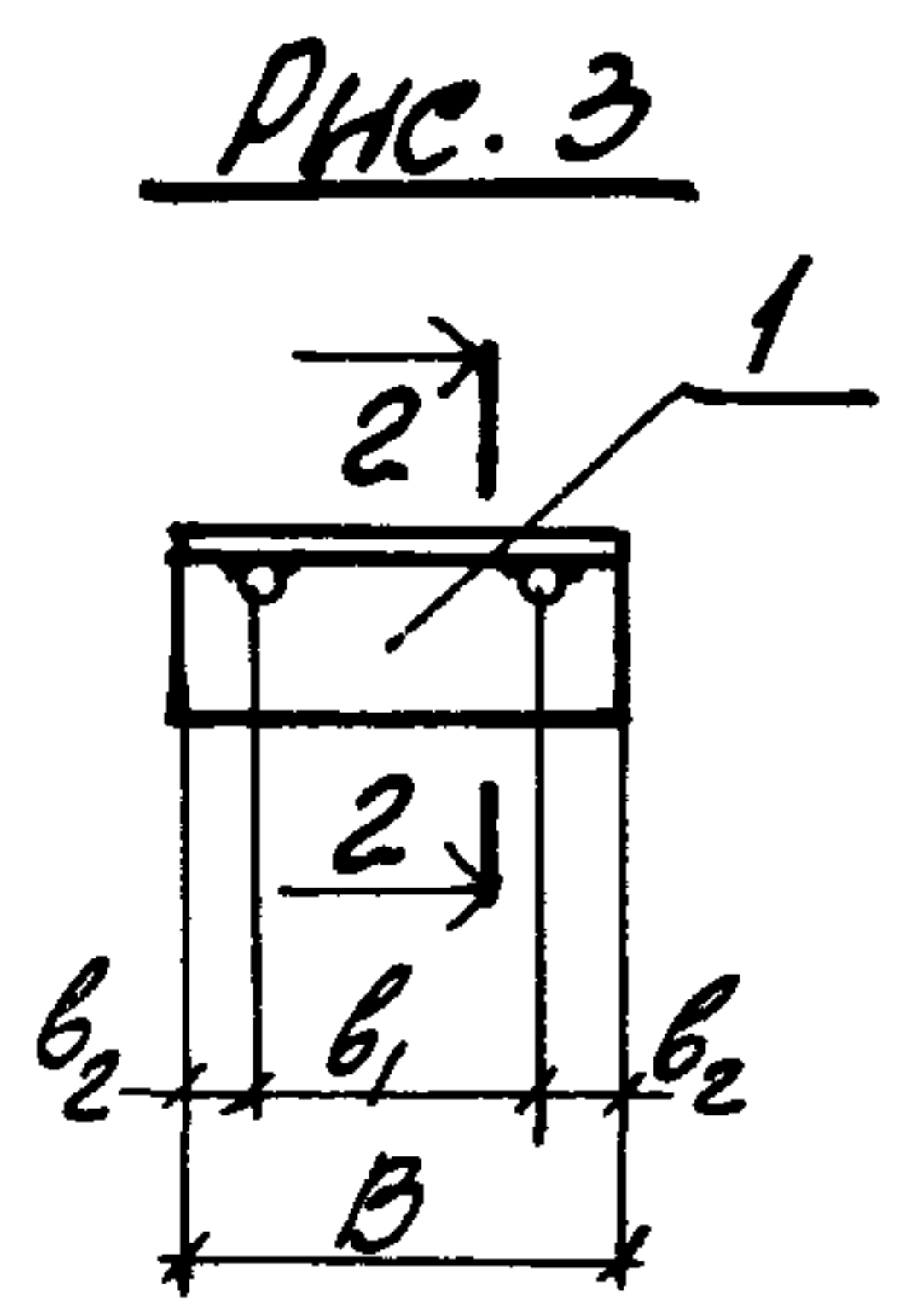
ХАРЬКОВСКИЙ
ПРОМСТРОЙНИИПРОЕКТ

ФОРМАТ	ЗОНА	№№.	ОБОЗНАЧЕНИЕ	НАИМЕНОВАНИЕ	КОЛ. НА ИСПОЛН. 1.400-15. В1. 540-								ПРИМЕЧАНИЕ	
					04	05	06	07	08	09				
				<u>ДОКУМЕНТАЦИЯ</u>										
11			1.400-15. В1. 000ТО	ТЕХНИЧЕСКОЕ ОПИСАНИЕ	X	X	X	X	X	X				
11			1.400-15. В1. 540СБ	СБОРОЧНЫЙ ЧЕРТЕЖ	X	X	X	X	X	X				
				<u>ДЕТАЛИ</u>										
11	1		1.400-15. В1. 005-02	УГОЛОК У-3	1									
			-03	У-4		1								
			-04	У-5			1							
			-05	У-6				1						
			-06	У-7					1					
			-20	У-21							1			
	2		1.400-15. В1. 004-01	СТЕРЖЕНЬ Г-52	2	2	2	3	3	4				

МАРКА	МН 543	МН 544	МН 545	МН 546	МН 547	МН 548						
-------	--------	--------	--------	--------	--------	--------	--	--	--	--	--	--



ПРИВАРКА СТЕЖКОНЕЙ ВНАЗДЕЛСТКУ РУЧНОЙ ДУГОВОЙ СВАРКОЙ



МАРКА	ОБОЗНАЧЕНИЕ	Рис.	СЕЧЕНИЕ ПОЗ. 1	РАЗМЕРЫ, мм			МАССА кг
				B	b ₁	b ₂	
МН 539	1. 400-15. В1. 540	1	L 100x63x6	—	—	—	1.2
МН 540	-01	2		—	—	—	0.5
МН 541	-02	3	L 50x5	100	50	25	0.6
МН 542	-03			150	90	30	0.8
МН 543	-04			200	100	—	1.0
МН 544	-05	4	L 50x5	250	0	—	1.1
МН 545	-06			300	0	50	1.3
МН 546	-07			400	150	—	1.8
МН 547	-08			500	200	—	2.2
МН 548	-09	5	—	—	—	4.2	

1. 400-15. В1. 540 СБ

Гл. инж. по монтажу
 Нач. отв. Бродский
 Гл. констр. Водопьянов
 Рук. гр. Желякова
 Век. инж. Бирюкова
 Исполнил Гуженская
 Проверил Желякова

ИЗДЕЛИЕ ЗАКЛАДНОЕ
 МН 539 ÷ МН 548.
 СБОРОЧНЫЙ ЧЕРТЕЖ.

СТАДИЯ	МАССА	ЛИСТОВ
Р	см. таблицу	1
ХАРЬКОВСКИЙ ПРОМСТРОЙНИИПРОЕКТ		

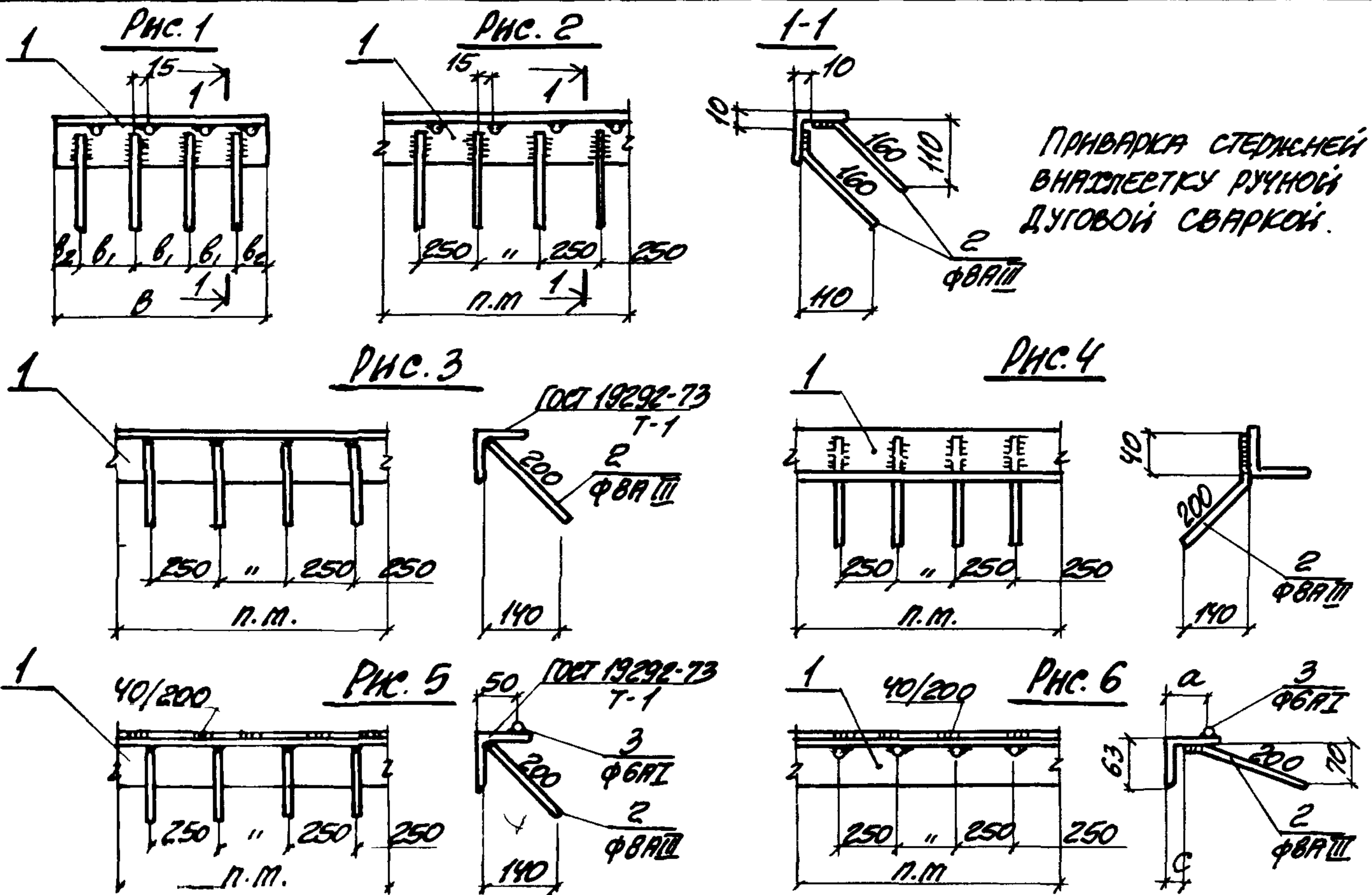
КНВ. № подл.	Подпись и дата	Взам. КНВ. №

Формат	Зона	№з.	ОБОЗНАЧЕНИЕ	НАИМЕНОВАНИЕ	КОЛ. НА ИСПОЛН. 1.400-15. В1.550-										ПРИМЕЧАНИЕ	
					-	01	02	03	04	05	06	07	08			
				<u>ДОКУМЕНТАЦИЯ</u>												
11			1.400-15. В1. 000 Т0	ТЕХНИЧЕСКОЕ ОПИСАНИЕ	X	X	X	X	X	X	X	X	X	X		
11			1.400-15. В1. 550 СБ	СБОРОЧНЫЙ ЧЕРТЕЖ	X	X	X	X	X	X	X	X	X	X		
				<u>ДЕТАЛИ</u>												
11	1		1.400-15. В1. 005-08	УГОЛОК У-9	1											
			-09	У-10		1										
			-10	У-11			1									
			-20	У-21				1	1	1						п.м.
			-40	У-26							1	1				п.м.
			-52	У-38									1			п.м.
					МАРКА	МН 549	МН 550	МН 551	МН 552	МН 553	МН 554	МН 555	МН 556	МН 557		

Гл. инж. пр.	МОМЫН	Инт
Нач. отв.	БРАДСКИЙ	Инт
П. констр.	ВАДОЛАНОВ	Инт
Рук. гр.	ЖИЛЯКОВА	Инт
Вед. инж.	БИРЮКОВА	Инт
Исполнил	ГНАСЫЦКАЯ	Инт
Проверил	ЖИЛЯКОВА	Инт

1.400-15. В1. 550		
ИЗДЕЛИЕ ЗАКЛАДНОЕ		
МН 549 ÷ МН 557		
Страница	Лист	Листов
Р	1	2
ХАРЬКОВСКИЙ ПРОМСТРОЙНИИПРОЕКТ		

Формат	ЗОНА	№3.	ОБОЗНАЧЕНИЕ	НАИМЕНОВАНИЕ	КОЛ. НА ИСПОЛН. 1. 400-15. В1. 550-								ПРИМЕЧАНИЕ	
					-	01	02	03	04	05	06	07		08
		2	1.400-15.В1.003-02	СТЕРЖЕНЬ Г-3					4		4			
			1.400-15.В1.004	Г-51	8	8	8	8						
			-01	Г-52							4	4		
			-02	Г-53					4					
И		3	1.400-15.В1.003-43	СТ-44							1	1	1	п.м.



МАРКА	ОБОЗНАЧЕНИЕ	ДНС	СЕЧЕНИЕ ПОЗ. 1	РАЗМЕРЫ, мм					МАССА кг
				B	b ₁	b ₂	a	c	
МН549	1. 400-15. В1. 550			700		50			3.2
МН550	-01	1		800	200	100			3.6
МН551	-02		L 50x5	900	250	75			4.0
МН552	-03	2					-	-	4.4
МН553	-04	3							4.1
МН554	-05	4							4.2
МН555	-06	5	L 63x5						5.3
МН556	-07	6					50	10	5.4
МН557	-08		L 100x63x6				70	30	8.1

1. 400-15. В1. 550 СБ

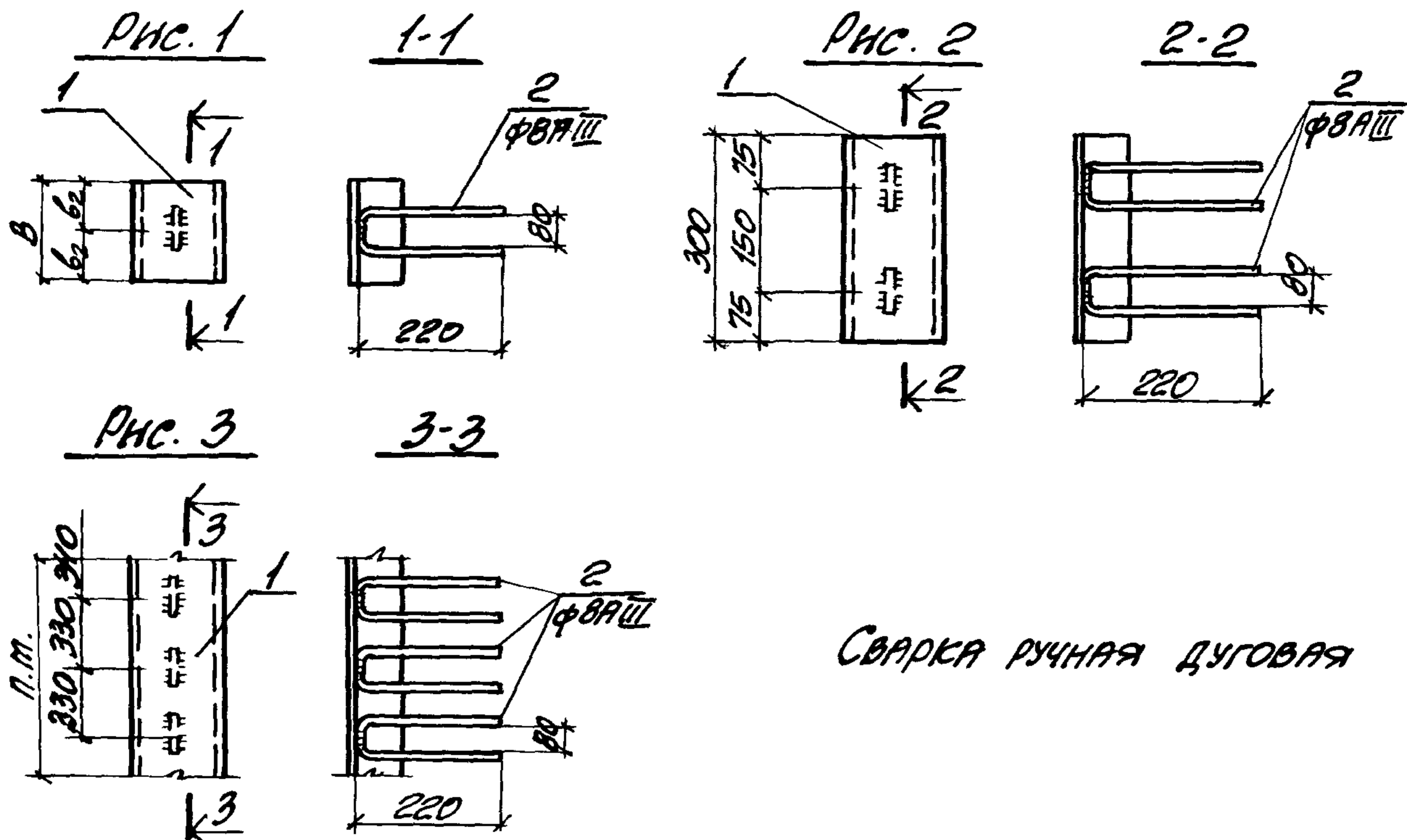
Гл. инж. пр. МОМКИН
 НАЧ. ОТД. БРОДСКИЙ
 Гл. констр. ВОДОПЬЯНОВ
 РУК. ГР. ЖЕНЯКОВА
 ВЕД. ИНЖ. БИРЮКОВА
 Исполнил ГИЖИЦКАЯ
 Проверил ЖЕНЯКОВА

ИЗДЕЛИЕ ЗАКЛАДНОЕ
 МН 549 ÷ МН 557.
 СБОРОЧНЫЙ ЧЕРТЕЖ.

СТАНДА	МАССА	МАСШТАБ
Р	см. ТАБЛИЦУ	-
Лист		Листов 1
ХАРЬКОВСКИЙ ПРОМСТРОЙНИИПРОЕ		

ЧИТАТЬ СЛЕВА НАПРАВО И ВВЕРХ

ФОРМАТ	ЗОНА	№№.	ОБОЗНАЧЕНИЕ	НАИМЕНОВАНИЕ	КОД. НА ИСПОЛН. 1.400-15. В1. 560-								ПРИМЕЧАНИЕ		
					—	01	02	03	04	05	06	07			
				<u>ДОКУМЕНТАЦИЯ</u>											
И1			1.400-15. В1. 000 ТО	ТЕХНИЧЕСКОЕ ОПИСАНИЕ		X	X	X	X	X	X	X			
И1			1.400-15. В1. 560 СБ	СБОРОЧНЫЙ ЧЕРТЕЖ		X	X	X	X	X	X	X			
				<u>ДЕТАЛИ</u>											
И1	1		1.400-15. В1. 005-62	ШВЕЛЛЕР	Ш-1	1									
			-63		Ш-2		1								
			-64		Ш-3			1							
			-65		Ш-4					1				п.м.	
			-66		Ш-5		1								
			-67		Ш-6			1							
			-68		Ш-7					1					
			-69		Ш-8							1		п.м.	
И1	2		1.400-15. В1. 004-08	СТЕРЖЕНЬ	СТ-59	1	1	1	1	2	2	3	3		
					МАРКА	МН 558	МН 559	МН 560	МН 561	МН 562	МН 563	МН 564	МН 565		
Гл. инж. пр. МОЛНИН Нач. отв. БРОВСКИЙ Гл. констр. ВОДОЛЪЯНОВ Рук. гр. ЖЕНТАКОВА Вед. инж. БИРЮКОВА Исполнил ГИЖИЦКАЯ Проверил ЖЕНТАКОВА					1.400-15. В1. 560 ИЗДЕЛИЕ ЗАКЛАДНОЕ МН 558 ÷ МН 565								Стадия Р	Лист 1	Листов 1
													ХАРЬКОВСКИЙ ПРОМСТРОЙНИИПРОЕКТ		



СВАРКА РУЧНАЯ ДУГОВАЯ

МАРКА	ОБОЗНАЧЕНИЕ	РИС.	СЕЧЕНИЕ ПОЗ. 1	РАЗМЕРЫ, мм		МАССА кг
				B	B ₂	
МН 558	1. 400-15. В1. 560	1	С8	100	50	0.9
МН 559	-01		С10			1.1
МН 560	-02		С8	200	100	1.6
МН 561	-03		С10			1.9
МН 562	-04	2	С8	—	—	2.5
МН 563	-05		С10			3.0
МН 564	-06	3	С8	—	—	7.7
МН 565	-07		С10			9.2

Инд. №-подл. Подпись и дата Взам. инв. №

1.400-15.В1.560СБ

Гл. инж. пр. МОНУН
 НАЧ. ОТД. БРОВСКИЙ
 Гл. констр. ВОДОПЬЯНОВ
 Рук. гр. ЖЕНЯКОВА
 Вед. инж. БИРЮКОВА
 Исполнит. ГИЖЕНЦКАЯ
 Проверил. ЖЕНЯКОВА

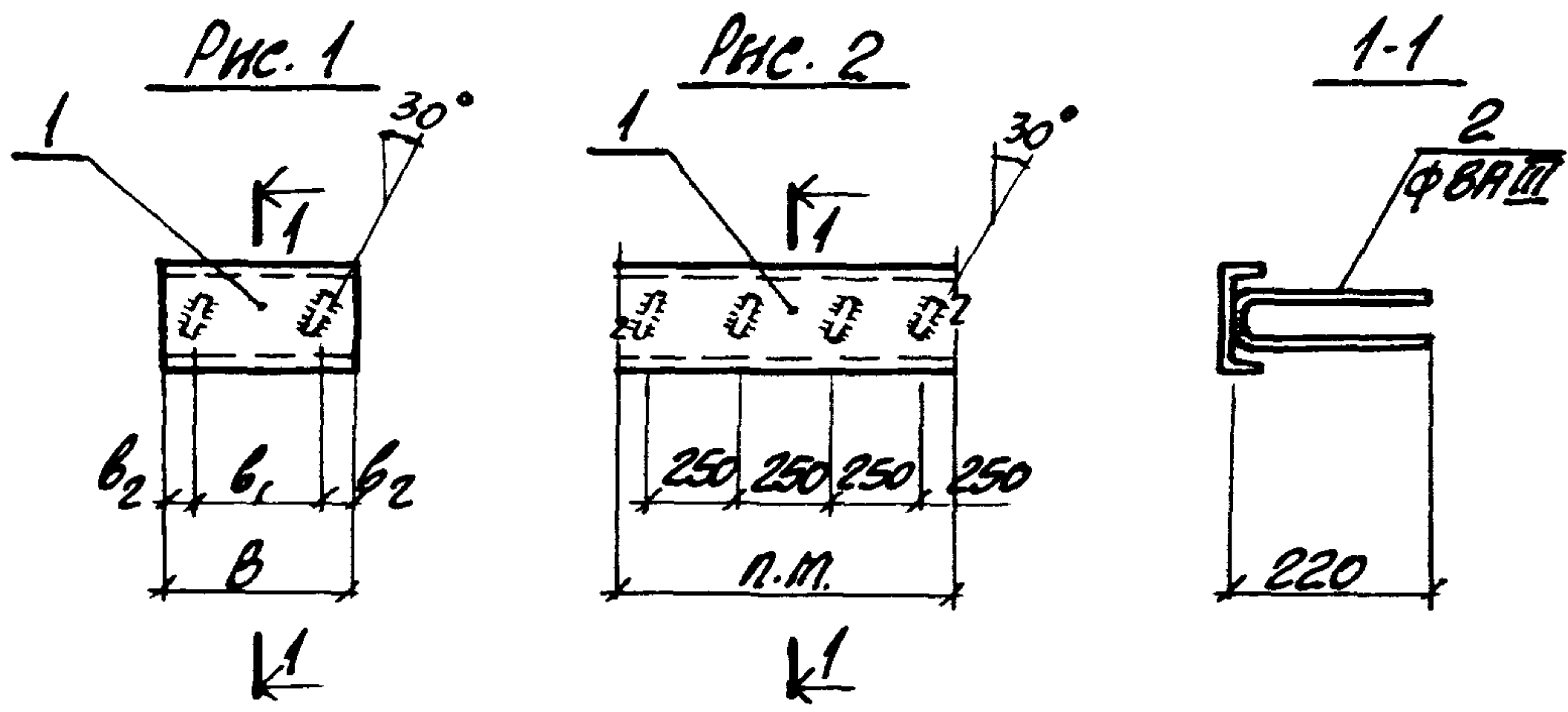
ИЗДЕЛИЕ ЗАКЛАДНОЕ
 МН 558 ÷ МН 565
 СБОРОЧНЫЙ ЧЕРТЕЖ

СТАНДАРТ	МАССА	МАСШТАБ
Р	см. ТАБЛИЦУ	—
Лист	Листов 1	
ХАРЬКОВСКИЙ ПРОМСТРОЙНИИПРОЕКТ		

КОЛ. ЛИСТОВ	КОЛ. ЛИСТОВ	КОЛ.	ОБОЗНАЧЕНИЕ	НАИМЕНОВАНИЕ	КОЛ. НА ИСП. 1.400-15.В1.570-							ПРИМЕЧАНИЕ			
					-	01	02	03	04	05					
				<u>ДОКУМЕНТАЦИЯ</u>											
1			1.400-15.В1.000ТО	ТЕХНИЧЕСКОЕ ОПИСАНИЕ	X	X	X	X	X	X					
1			1.400-15.В1.570СБ	СБОРОЧНЫЙ ЧЕРТЕЖ	X	X	X	X	X	X					
				<u>ДЕТАЛИ</u>											
11	1		1.400-15.В1.005-70	ШВЕЛЛЕР Ш-9	1										
			-71	Ш-10			1								
			-72	Ш-11					1					п.м.	
			-73	Ш-12		1									
			-74	Ш-13					1						
			-75	Ш-14						1				п.м.	
11	2		1.400-15.В1.004-08	СТЕРЖЕНЬ СТ-59	2	2	2	2	4	4					
					МАРКА	МН 566	МН 567	МН 568	МН 569	МН 570	МН 571				

Гл. инж. пр.	МОНУН	<i>[Signature]</i>
Нач. отв.	БРОВСКИЙ	<i>[Signature]</i>
Гл. констр.	ВОДОЛЬЯНОВ	<i>[Signature]</i>
Рук. гр.	ЖИЛЯКОВА	<i>[Signature]</i>
Вед. инж.	БИРЮКОВА	<i>[Signature]</i>
Исполн.	ГНЖИЦКАЯ	<i>[Signature]</i>
Проверил	ЖИЛЯКОВА	<i>[Signature]</i>

1.400-15.В1.570		
ИЗДЕЛИЕ ЗАКЛАДНОЕ МН 566 ÷ МН 571		Стр. 9 Лист 1 Листов 1
ХАРЬКОВСКИЙ ПРОМСТРОЙНИИПРОЕКТ		



СВАРКА РУЧНАЯ
ДУГОВАЯ

МАРКА	ОБОЗНАЧЕНИЕ	РИС.	СЕЧЕНИЕ ПОЗ. 1	РАЗМЕРЫ, мм			МАССА кг
				B	b ₁	b ₂	
МН 566	1.400-15. В1. 570	1	С12	150	90	30	2.0
МН 567	-01		С14				2.3
МН 568	-02		С12	300	200	50	3.5
МН 569	-03		С14				4.1
МН 570	-04	2	С12	—	—	—	11.2
МН 571	-05		С14	—	—	—	13.1

ИНО. П. МАЛ. ПОДПИСЬ И ДАТА ВЗЯТ. ИМ. П. А.








1.400-15. В1. 570СБ

ИЗДЕЛИЕ ЗАКЛАДНОЕ
МН 566 ÷ МН 571
СБОРОЧНЫЙ ЧЕРТЕЖ.

СТАДИЯ	МАССА	МАШТАБ
Р	см. ТАБЛИЦУ	—
Лист	Листов 1	
ХАРЬКОВСКИЙ ПРОМСТРОИНИИПРОЕКТ		

Гл. инж. пр. МОИНИ	<i>re</i>
НАЧ. ОТД. БРОВСКИЙ	<i>fu</i>
Гл. констр. ВОДОЛЬЯНОВ	<i>fu</i>
РУК. ГР. ЖЕНЛЯКОВА	<i>fu</i>
ВЕД. ИНЖ. БИРЮКОВА	<i>fu</i>
Исполнил ГИЖИЦКАЯ	<i>fu</i>
Проверил ЖЕНЛЯКОВА	<i>fu</i>

Формат	Зона	Поз.	Обозначение	Наименование	Кол. на исполн. 1.400-15.В1.610-									Примечание	
					-	01	02	03	04	05	06	07	08		09
				<u>Документация</u>											
И			1.400-15.В1.000 Т0	Техническое описание	×	×	×	×	×	×	×	×	×	×	
И			1.400-15.В1.610 СБ	Сборочный чертеж	×	×	×	×	×	×	×	×	×	×	
				<u>Детали</u>											
И	1		1.400-15.В1.002-30	Пластина Пл-485	2	2	2	2		2		2		2	
			-31	Пл-536					2		2		2		
И	2		1.400-15.В1.004-11	Стержень Ст-62	4										
			-12	Ст-63		4	4								
			-13	Ст-64				4		4					
			-16	Ст-67								4			
			-17	Ст-68										4	
Исполнения 10 ÷ 16 - см. листы 3 и 4					Марка	МН601	МН602	МН603	МН604	МН605	МН606	МН607	МН608	МН609	МН610

Гл. инж.	Монин	
Нач. отд.	Бродский	
Гл. констр.	Водопьянов	
Рук. гр.	Жулякова	
Вед. инж.	Бирюкова	
Исполн.	Гужицкая	
Провер	Жулякова	

1.400-15.В1.610

Изделие закладное
МН 601 ÷ МН 617

Стадия	Лист	Листов
Р	1	4
ХАРЬКОВСКИЙ ПРОМСТРОЙНИИПРОЕКТ		

Формат	Зона	Поз.	Обозначение	Наименование	Кол. на исполн. 1.400-15.В1.610-									Примечание	
					-	01	02	03	04	05	06	07	08		09
11		2	1.400-15.В1.004-19	Стержень Ст-70					4		4				
			-20	Ст-71									4		
11		3	1.400-15.В1.003-10	Ст-11						8		8		8	
			-11	Ст-12			8	8							
			-12	Ст-13	8	8									
			-22	Ст-23							8		8		
			-23	Ст-24					8						
11		4	1.400-15.В1.007	Труба Тр-1	1	1									
			-01	Тр-2			1	1	1						
			-02	Тр-3						1	1	1	1	1	

Формат	Зона	Поз.	Обозначение	Наименование	Кол. на исполн. 1.400-15.В1.610-								Примечание	
					10	11	12	13	14	15	16			
				<u>Документация</u>										
И			1.400-15.В1.000ТО	Техническое описание	×	×	×	×	×	×	×	×	×	×
И			1.400-15.В1.610СБ	Сборочный чертеж	×	×	×	×	×	×	×	×	×	×
				<u>Детали</u>										
И	1		1.400-15.В1.002 - 30	Пластина Пл-48Б		2		2						
			- 31	Пл-53Б	2		2		2					
			- 32	Пл-62Б						2				
			- 33	Пл-65Б							2			
И	2		1.400-15.В1.004 - 17	Стержень Ст-68		4								
			- 18	Ст-69				4						
			- 22	Ст-73	4		4							
			- 23	Ст-74					4					
И	3		1.400-15.В1.003 - 08	Ст-9		8		8						
			- 15	Ст-16						12	16			
			- 20	Ст-21				8		8				
			- 22	Ст-23	8									
					Марка	МН611	МН612	МН613	МН614	МН615	МН616	МН617		
					1.400-15.В1.610								Лист	
													3	

Формат	Зона	Поз.	Обозначение	Наименование	Кол. на исполн. 1.400-15.В1.610-								Примечание		
					10	11	12	13	14	15	16				
И		4	1.400-15.В1.007-02	Труба Тр-3	1										
			-03	Тр-4		1	1	1	1						
			-04	Тр-5						1	1				
И		5	1.400-15.В1.001-78	Пластина Пл-79						12	16				

1.400-15.В1.610

Лист

4

Марка	Обозначение	Рис	Размеры, мм						Масса кг				
			B ₀	δ	d ₁	l ₁	h	d ₂		l ₂			
МН 601	1.400-15.В1.610	1	200	8	12A _{III}	200	80	10A _{III}	140	11,5			
МН 602	- 01					300	110			140	12A _{III}	10A _{III}	11,8
МН 603	- 02												12,1
МН 604	- 03		250	10	16A _{III}	400	140	12A _{III}	170	12,5			
МН 605	- 04									16,7			
МН 606	- 05		300	8	12A _{III}	520	200	10A _{III}	190	12,7			
МН 607	- 06									10	16A _{III}	12A _{III}	17,0
МН 608	- 07		400	8	12A _{III}	620	210	10A _{III}	190	13,1			
МН 609	- 08									10	16A _{III}	12A _{III}	17,7
МН 610	- 09		400	8	12A _{III}	840	310	10A _{III}	240	13,5			
МН 611	- 10									10	16A _{III}	12A _{III}	18,4
МН 612	- 11		400	8	12A _{III}	840	310	10A _{III}	240	13,9			
МН 613	- 12									10	16A _{III}	12A _{III}	18,9
МН 614	- 13		2	10	—	—	—	—	—	14,7			
МН 615	- 14									10	16A _{III}	12A _{III}	20,3
МН 616	- 15		3	—	10	—	—	—	—	22,3			
МН 617	- 16		3	—	12	—	—	—	—	27,5			

1 Для прямых стержней поз. 3 - сварные швы Т-1 по ГОСТ 19292-73.

2 Закладные изделия поставляются потребителю в разобранном виде комплектом, состоящим из 2х пластин с анкерами и одной трубки. Окончательная сборка закладного изделия производится при установке изделия в опалубку конструкции

3 хххх — монтажные швы, выполняемые при сборке закладного изделия.

Формат	Зона	Поз.	Обозначение	Наименование	Кол. на исполн. 1.400-15. В1. 710-										Примечание	
					-	01	02	03	04	05	06	07	08	09		
				<u>Документация</u>												
11			1.400-15. В1. 000 Т0	Техническое описание	X	X	X	X	X	X	X	X	X	X	X	
11			1.400-15. В1. 710 СВ	Сборочный чертеж	X	X	X	X	X	X	X	X	X	X	X	
				<u>Детали</u>												
11	1		1.400-15. В1. 005-04	Уголок У-5	2	2					2	2				
			- 05	У-6			2	2					2	2		
			- 06	У-7					2	2						
	2		- 21	У-5а	2	2	2	2	2	2						
			- 22	У-6а							2	2	2	2		
11	3		1.400-15. В1. 003-02	Стержень СТ-3		4		4		4		8		8		
11			1.400-15. В1. 004-01	СТ-52	4		4		4		8		8			

Условления

- 10 ÷ 19 - см. лист 2
- 20 ÷ 29 - см. лист 3
- 30 ÷ 39 - см. лист 4
- 40 ÷ 49 - см. лист 5

Марка	МН 701-1	МН 701-2	МН 702-1	МН 702-2	МН 703-1	МН 703-2	МН 704-1	МН 704-2	МН 705-1	МН 705-2
-------	----------	----------	----------	----------	----------	----------	----------	----------	----------	----------

Гл. инж.	МОНЦН	<i>[Signature]</i>
Нач. отд.	Бродский	<i>[Signature]</i>
Гл. констр.	Водольянов	<i>[Signature]</i>
Рук. гр.	Жулякова	<i>[Signature]</i>
Вед. инж.	Бирюкова	<i>[Signature]</i>
Исполн.	Стативин	<i>[Signature]</i>
Проверил	Жулякова	<i>[Signature]</i>

1.400-15. В1. 710

Изделие закладное
МН 701 ÷ МН 725

Стадия	Лист	Листов
Р	1	5
ХАРЬКОВСКИЙ ПРОМСТРОЙНИПРОЕКТ		

Формат	Зона	Лист	Обозначение	Наименование	Кол. на исполн. 1.400-15.В1.710 -										Примечание	
					10	11	12	13	14	15	16	17	18	19		
				<u>Документация</u>												
11			1.400-15.В1.000 ТО	Техническое описание	X	X	X	X	X	X	X	X	X	X	X	
11			1.400-15.В1.710 СБ	Сборочный чертеж	X	X	X	X	X	X	X	X	X	X	X	
				<u>Детали</u>												
11	1		1.400-15.В1.005-05	Уголок У-6					2	2						
			- 06	У-7	2	2					2	2				
			- 07	У-8			2	2					2	2		
11	2		1.400-15.В1.005-22	У-6а	2	2	2	2								
			- 23	У-7а					2	2	2	2	2	2	2	
11	3		1.400-15.В1.003-02	Стержень СТ-3		8		8		8		8		8		8
11			1.400-15.В1.004-01	СТ-52	8		8		8		8		8		8	
					Марка	МН 706-1	МН 706-2	МН 707-1	МН 707-2	МН 708-1	МН 708-2	МН 709-1	МН 709-2	МН 710-1	МН 710-2	
					1.400-15.В1.710											Лист
																2

Формат	Зана	Поз.	Обозначение	Наименование	Кол. на исполн. 1. 400-15. В1. 710-										Примечание	
					30	31	32	33	34	35	36	37	38	39		
				<u>Документация</u>												
11			1.400-15. В1.000 ТО	Техническое описание	X	X	X	X	X	X	X	X	X	X	X	
11			1.400-15. В1.710 СБ	Сборочный чертеж	X	X	X	X	X	X	X	X	X	X	X	
				<u>Детали</u>												
11	1		1.400-15. В1.005-07	Уголок У-8								2	2			
			-08	У-9										2	2	
			-09	У-10	2	2										
			-10	У-11			2	2								
			-11	У-12					2	2						
11	2		-24	У-8а	2	2	2	2	2	2						
			-25	У-9а							2	2	2	2		
11	3		1.400-15. В1.003-02	Стержень СТ-3		10		10		12		8		10		
11			1.400-15 В1.004-01	СТ-52	10		10		12		8		10			
				Марка	МН 716-1	МН 716-2	МН 717-1	МН 717-2	МН 718-1	МН 718-2	МН 719-1	МН 719-2	МН 720-1	МН 720-2		
					1.400-15. В1.710										Лист	
															4	

Рис. 1, Рис 2.

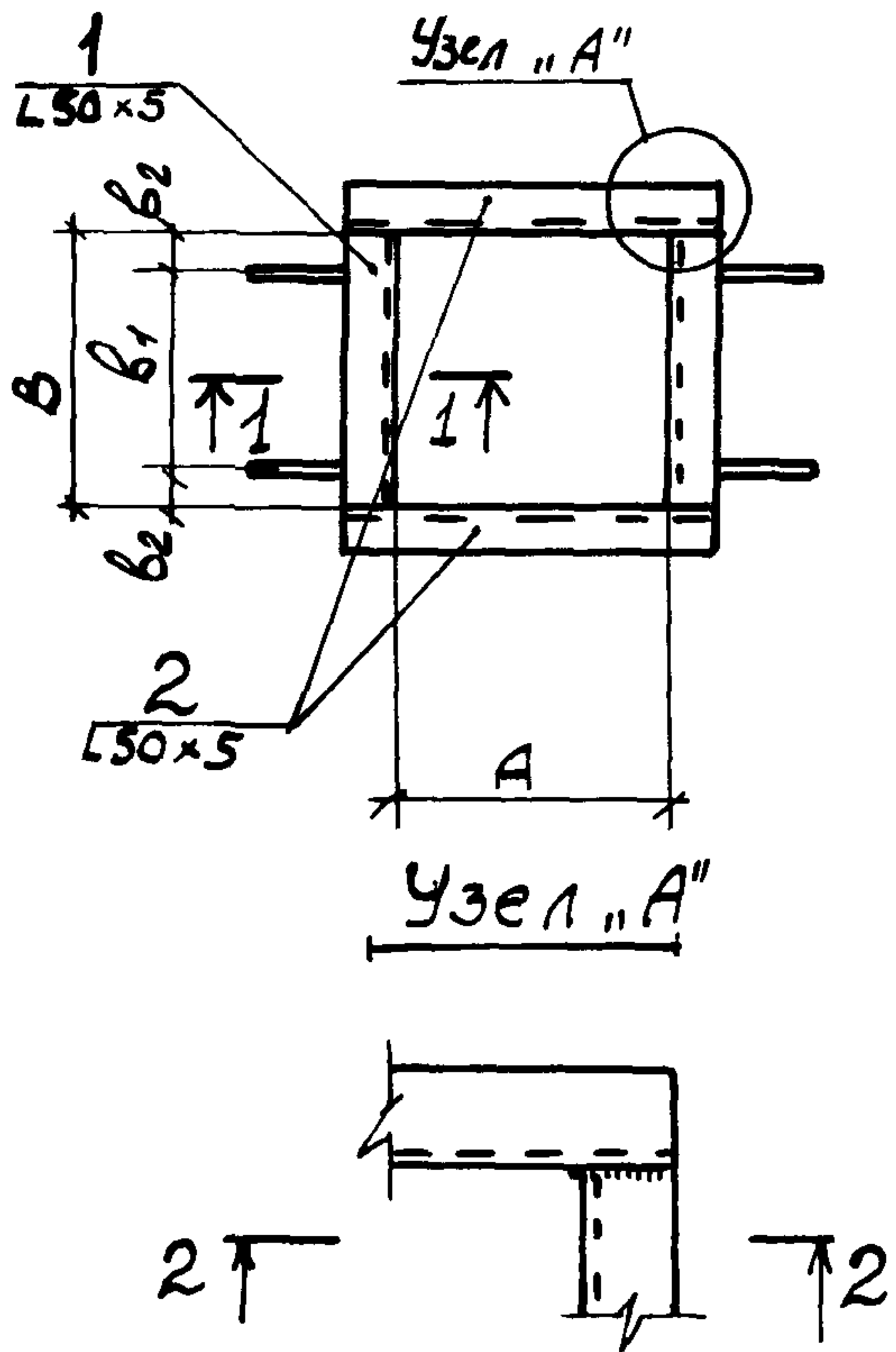
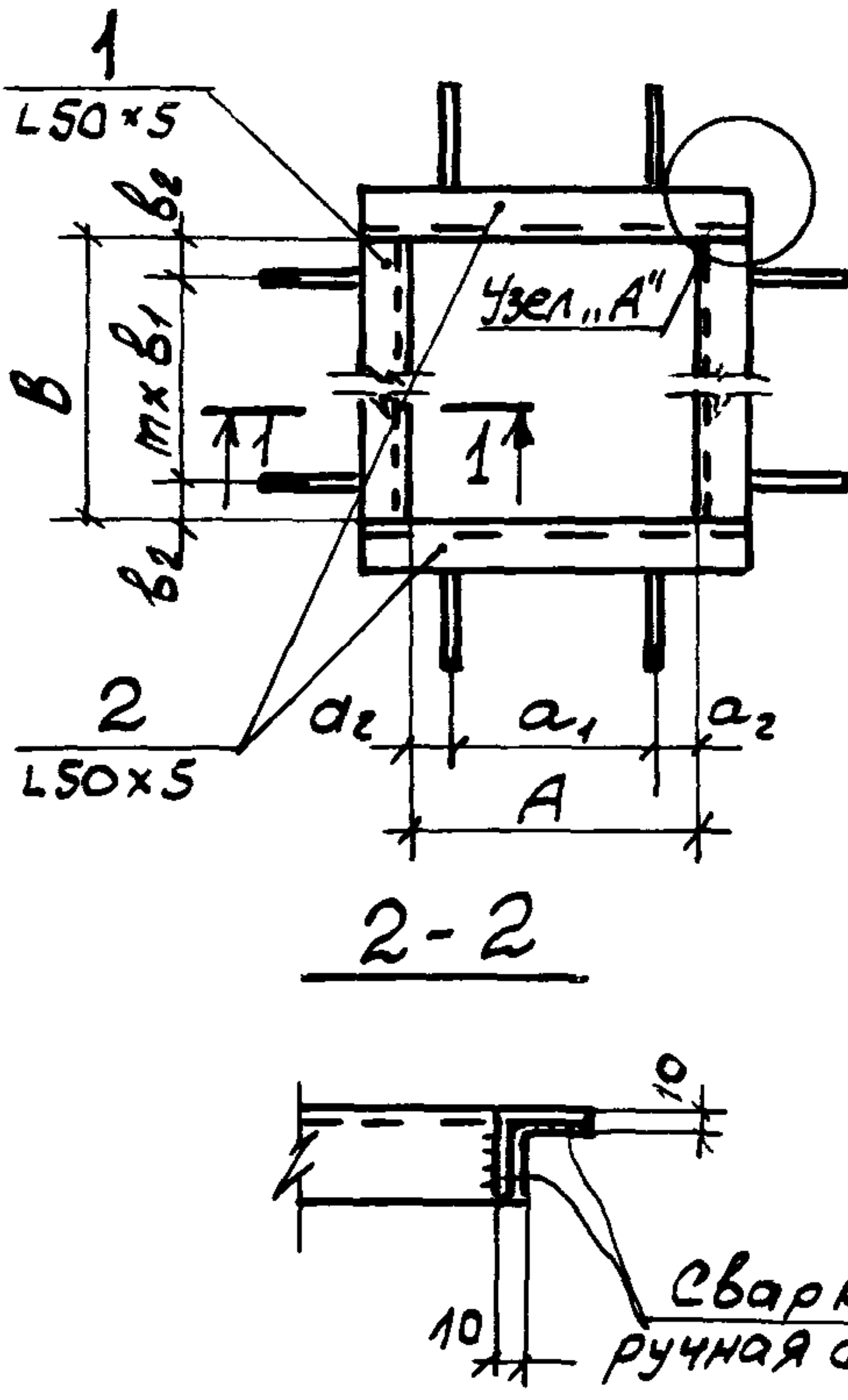
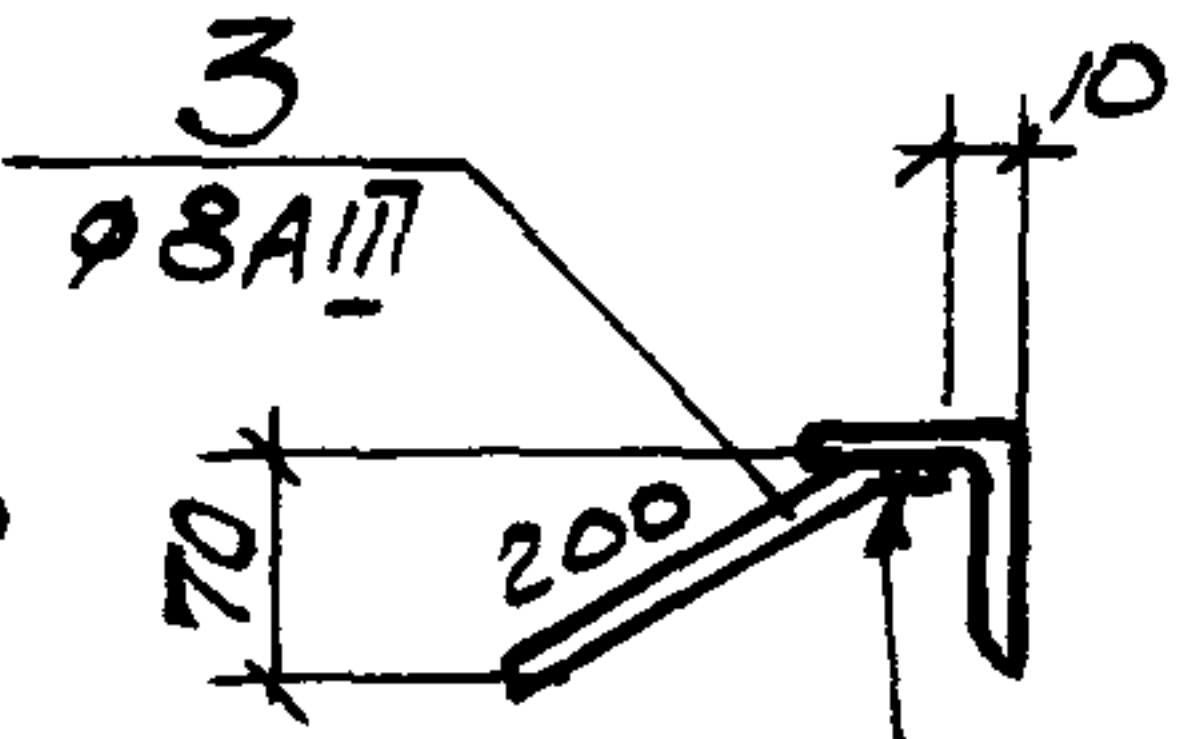


Рис. 3, Рис. 4

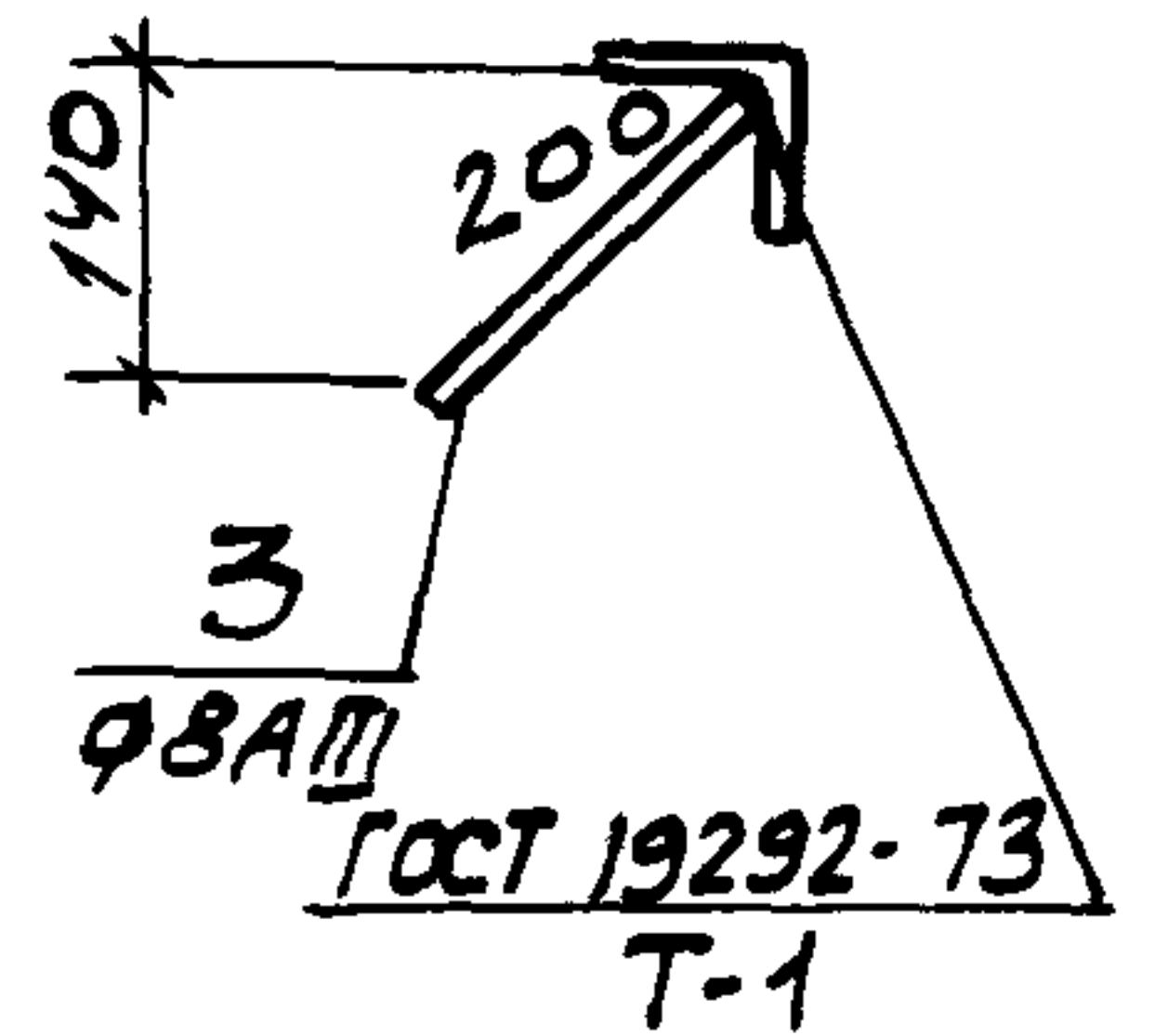


1-1 для рис. 1, рис. 3



Сварка ручная дуговая

1-1 для рис. 2, рис. 4



Сварка ручная дуговая

Марка	Обозначение	Рис	Размеры, мм						m	Масса кг
			A	a ₁	a ₂	B	b ₁	b ₂		
МН 701-1	1.400-15. В1. 710	1	200	-	-	300	200	50	-	4,9
-2	- 01	2				400				4,8
МН 702-1	- 02	1				500	5,7			
-2	- 03	2				100	5,6			
МН 703-1	- 04	1				300	6,4			
-2	- 05	2					6,3			

Продолжение таблицы исполнений см. на листах 2 и 3.

Шиб. не подл.	Подп. и дата	Взам. инв. №	1.400-15. В1. 710 СБ			
			Гл. инж. пр. МОНУМ	Нач. отд. Бродский	Гл. констр. Водольянов	
			Узделюе закладное МН 701 ÷ МН 725. Сборочный чертеж.	Стадия Р	Масса см. таблицу	Масштаб -
				Лист 1 Листов 3		
				ХАРЬКОВСКИЙ ПРОМСТРОЙНИИПРОЕ		

Марка	Обозначение	Рис	Размеры, мм						л	Масса кг				
			A	a ₁	a ₂	B	b ₁	b ₂						
MH 704-1	1. 400-15, B1. 710-06	3	300	200	50	300	200	50	1	6,1				
-2	-07	4				400				50	5,9			
MH 705-1	-08	3				400	100	6,8						
-2	-09	4				500				6,6				
MH 706-1	-10	3				500	300	7,6						
-2	-11	4				600				7,4				
MH 707-1	-12	3				600	150	8,4						
-2	-13	4				400				8,2				
MH 708-1	-14	3				400	200	100		400	200	100	2	7,6
-2	-15	4								500				7,4
MH 709-1	-16	3								500	300	8,4		
-2	-17	4								600				8,2
MH 710-1	-18	3	600	150	9,1									
-2	-19	4	700						8,9					
MH 711-1	-20	3	700	250	10,1									
-2	-21	4	800						9,9					
MH 712-1	-22	3	800	150	10,8									
-2	-23	4	500						10,6					
MH 713-1	-24	3	500	300	100				500	300	100	1		9,1
-2	-25	4							600					8,9
MH 714-1	-26	3				600	150	9,8						
-2	-27	4				700			9,6					
MH 715-1	-28	3				700	250	10,8						
-2	-29	4				800			10,6					
MH 716-1	-30	3				800	150	11,6						
-2	-31	4							11,4					

1. 400-15. B1. 710 CB

Лист

2

Марка	Обозначение	Рис	Размеры, мм.						m	Масса кг
			A	a ₁	a ₂	B	b ₁	b ₂		
MH 717-1	1.400-15. B1. 710- 32	3	500	300	100	900	300	150	2	12,3
-2	- 33	4								12,1
MH 718-1	- 34	3				1000	300	50	3	13,3
-2	-35	4								13,1
MH 719-1	- 36	3	600	300	150	600	250	150	1	10,6
-2	- 37	4								10,4
MH 720-1	- 38	3				700	250	100	2	11,6
-2	- 39	4								11,4
MH 721-1	- 40	3	800	300	150	2	12,3			
-2	- 41	4					12,1			
MH 722-1	- 42	3	600	300	150	900	300	150	13,1	
-2	- 43	4							12,9	
MH 723-1	- 44	3	1000	300	50	3	14,0			
-2	- 45	4					13,8			
MH 724-1	- 46	3	1100	300	100	3	14,8			
-2	- 47	4					14,6			
MH 725-1	- 48	3	1200	300	150	3	15,5			
-2	- 49	4					15,3			

1.400-15. B1. 710 CB

Лист
3

Формат	Зона	Поз.	Обозначение	Наименование	Кол. на исполн. 1.400-15.В1.720-										Примечание	
					-	01	02	03	04	05	06	07	08	09		
				<u>Документация</u>												
И			1.400-15.В1.000 ТО	Техническое описание	×	×	×	×	×	×	×	×	×	×	×	
И			1.400-15.В1.720 СБ	Сборочный чертеж	×	×	×	×	×	×	×	×	×	×	×	
				<u>Детали</u>												
И	1		1.400-15.В1.005 - 08	Уголок У-9	2	2										
			- 09	У-10			2	2								
			- 10	У-11					2	2						
			- 11	У-12							2	2				
			- 12	У-13									2	2		
	2		- 26	У-10а	2	2	2	2	2	2	2	2	2	2	2	
И	3		1.400-15.В1.003 - 02	Стержень Ст-3		12		12		12		14		14		
И			1.400-15.В1.004 - 01	Ст-52	12		12		12		14		14			

Исполнения

- 10 ÷ 19 - см. лист 2
- 20 ÷ 29 - см. лист 3
- 30 ÷ 39 - см. лист 4
- 40 ÷ 49 - см. лист 5
- 50 ÷ 59 - см. лист 6
- 60 ÷ 69 - см. лист 7
- 70 ÷ 79 - см. лист 8
- 80 ÷ 89 - см. лист 9
- 90 ÷ 99 - см. лист 10

Марка	МН726-1	МН726-2	МН727-1	МН727-2	МН728-1	МН728-2	МН729-1	МН729-2	МН730-1	МН730-2

Гл. инж.	Монин	
Нач. отд.	Бродский	
Гл. констр.	Водопьянов	
Рук. гр.	Жилякова	
Вед. инж.	Бирюкова	
Исполнил	Стативин	
Проверил	Жилякова	

1.400-15.В1.720

Изделие закладное
МН 726 ÷ МН 775

Стадия	Лист	Листов
Р	1	10
ХАРЬКОВСКИЙ ПРОМСТРОЙНИИПРОЕКТ		

Формат	Зона	Поз.	Обозначение	Наименование	Кол. на исполн. 1.400-15.В1.720-									Примечание			
					10	11	12	13	14	15	16	17	18		19		
				<u>Документация</u>													
11			1.400-15.В1.000ТО	Техническое описание	×	×	×	×	×	×	×	×	×	×	×	×	
11			1.400-15.В1.720СБ	Сборочный чертеж	×	×	×	×	×	×	×	×	×	×	×	×	
				<u>Детали</u>													
11		1	1.400-15.В1.005-09	Уголок У-10								2	2				
			- 10	У-11										2	2		
			- 13	У-14	2	2											
			- 14	У-15			2	2									
			- 15	У-16					2	2							
		2	- 26	У-10а	2	2	2	2	2	2							
			- 27	У-11а							2	2	2	2			
11		3	1.400-15.В1.003-02	Стержень Ст-3		14		16		16		12		12			
11			1.400-15.В1.004-01	Ст-52	14		16		16		12		12				
					МАРКА	МН731-1	МН731-2	МН732-1	МН732-2	МН733-1	МН733-2	МН734-1	МН734-2	МН735-1	МН735-2		
				1.400-15.В1.720											Лист		
															2		

Формат	Зона	Поз.	Обозначение	Наименование	Кол. на исполн. 1.400-15.В1.720-										Примечание		
					20	21	22	23	24	25	26	27	28	29			
				<u>Документация</u>													
И			1.400-15.В1.000ТО	Техническое описание	×	×	×	×	×	×	×	×	×	×	×		
И			1.400-15.В1.720СБ	Сборочный чертеж	×	×	×	×	×	×	×	×	×	×	×		
				<u>Детали</u>													
И	1		1.400-15.В1.005 - 11	Уголок У-12	2	2											
			- 12	У-13			2	2									
			- 13	У-14					2	2							
			- 14	У-15							2	2					
			- 15	У-16									2	2			
	2		- 27	У-11а	2	2	2	2	2	2	2	2	2	2	2		
И	3		1.400-15.В1.003 - 02	Стержень Ст-3		14		14		14		16		16			
И			1.400-15.В1.004 - 01	Ст-52	14		14		14		16		16				
					Марка	МН736-1	МН736-2	МН737-1	МН737-2	МН738-1	МН738-2	МН739-1	МН739-2	МН740-1	МН740-2		
					1.400-15.В1.720										Лист		
															3		

Формат	Зона	Поз.	Обозначение	Наименование	Кол. на исполн. 1.400-15.В1.720-										Примечание	
					30	31	32	33	34	35	36	37	38	39		
				<u>Документация</u>												
И			1.400-15.В1.000ТО	Техническое описание	×	×	×	×	×	×	×	×	×	×	×	
И			1.400-15.В1.720СБ	Сборочный чертеж	×	×	×	×	×	×	×	×	×	×	×	
				<u>Детали</u>												
И	1		1.400-15.В1.005-10	Уголок У-11					2	2						
			- 11	У-12							2	2				
			- 12	У-13									2	2		
			- 16	У-17	2	2										
			- 17	У-18			2	2								
	2		- 27	У-11а	2	2	2	2								
			- 28	У-12а					2	2	2	2	2	2	2	
И	3		1.400-15.В1.003-02	Стержень Ст-3		16		16		12		14		14		
И			1.400-15.В1.004-01	Ст-52	16		16		12		14		14			

Марка	МН741-1	МН741-2	МН742-1	МН742-2	МН743-1	МН743-2	МН744-1	МН744-2	МН745-1	МН745-2
-------	---------	---------	---------	---------	---------	---------	---------	---------	---------	---------

1.400-15.В1.720

Формат	Зона	Поз.	Обозначение	Наименование	Кол. на исполн. 1.400-15.В1.720-										Примечание	
					60	61	62	63	64	65	66	67	68	69		
				<u>Документация</u>												
11			1.400-15.В1.000Т0	Техническое описание												
11			1.400-15.В1.720СБ	Сборочный чертеж												
				<u>Детали</u>												
11	1		1.400-15.В1.005 - 12	Уголок У-13					2	2						
			- 13	У-14							2	2				
			- 14	У-15									2	2		
			- 16	У-17	2	2										
			- 17	У-18			2	2								
	2		- 29	У-13а	2	2	2	2								
			- 30	У-14а					2	2	2	2	2	2	2	
11	3		1.400-15.В1.003 - 02	Стержень Ст-3		18		18		16		16		18		
11			1.400-15.В1.004 - 01	Ст-52	18		18		16		16		18			
					Марка	МН756-1	МН756-2	МН757-1	МН757-2	МН758-1	МН758-2	МН759-1	МН759-2	МН760-1	МН760-2	
					1.400-15.В1.720										Лист	
															7	

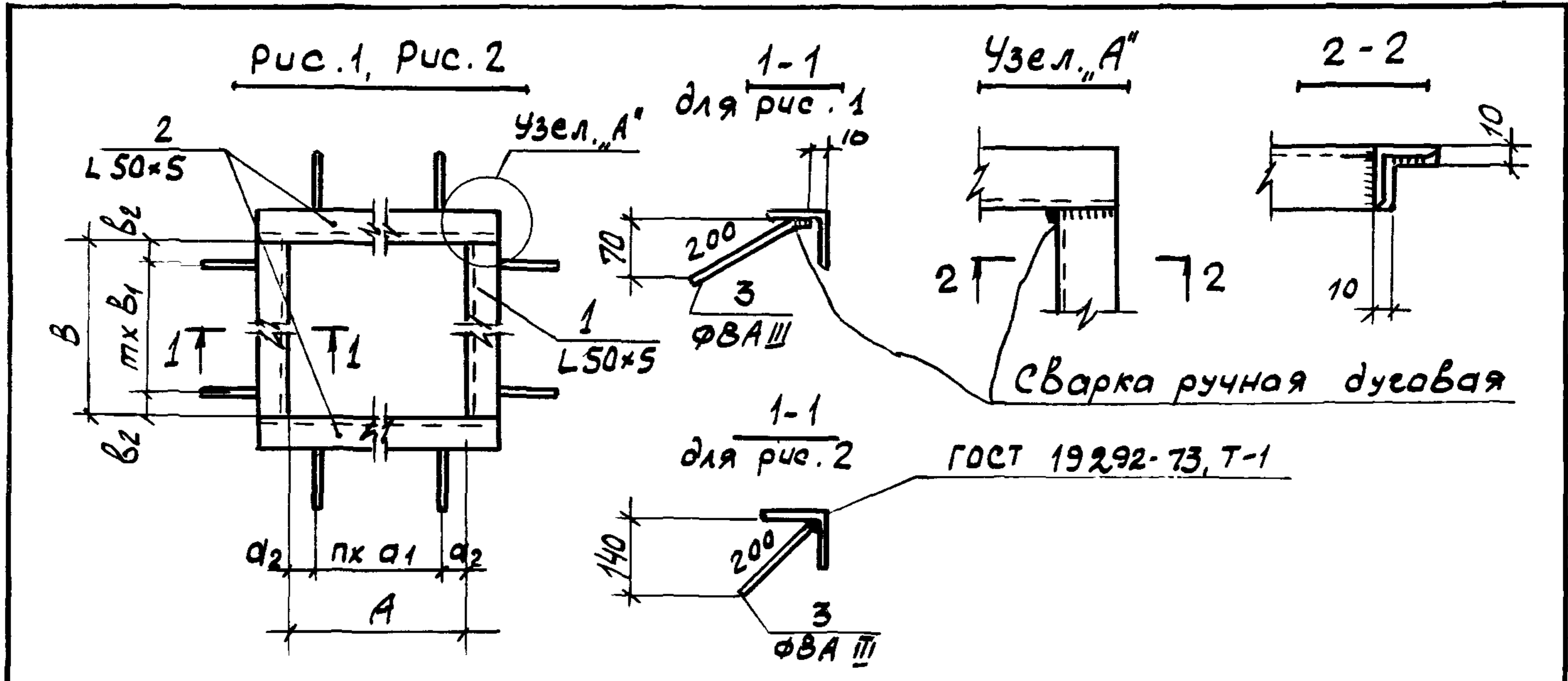
Формат	Зона	Поз.	Обозначение	Наименование	Кол. на исполн. 1.400-15.В1.720-										Примечание
					70	71	72	73	74	75	76	77	78	79	
				<u>Документация</u>											
11			1.400-15.В1.000ТО	Техническое описание	×	×	×	×	×	×	×	×	×	×	
11			1.400-15.В1.720СБ	Сборочный чертеж	×	×	×	×	×	×	×	×	×	×	
				<u>Детали</u>											
11	1		1.400-15.В1.005-13	Уголок У-14							2	2			
			- 14	У-15									2	2	
			- 15	У-16	2	2									
			- 16	У-17			2	2							
			- 17	У-18					2	2					
	2		- 30	У-14а	2	2	2	2	2	2					
			- 31	У-15а							2	2	2	2	
11	3		1.400-15.В1.003-02	Стержень Ст-3		18		18		18		16		18	
11			1.400-15.В1.004-01	Ст-52	18		18		18		16		18		

МАРКА	МН761-1	МН761-2	МН762-1	МН762-2	МН763-1	МН763-2	МН764-1	МН764-2	МН765-1	МН765-2
-------	---------	---------	---------	---------	---------	---------	---------	---------	---------	---------

1.400-15.В1.720

Формат	Зона	Лаз.	Обозначение	Наименование	Кол на исламн 1. 400-15. В1. 720										Примечание	
					80	81	82	83	84	85	86	87	88	89		
				<u>Документация</u>												
11			1. 400-15. В1. 000. Т0	Техническое описание	×	×	×	×	×	×	×	×	×	×	×	
11			1. 400-15. В1. 720 СБ	Сборочный чертеж.	×	×	×	×	×	×	×	×	×	×	×	
				<u>Детали</u>												
11	1		1. 400-15. В1. 005-14	Углок у-15								2	2			
			- 15	у-16	2	2								2	2	
			- 16	у-17			2	2								
			- 17	у-18					2	2						
	2		- 31	у-15а	2	2	2	2	2	2						
			- 32	у-16а								2	2	2	2	
11	3		1. 400-15. В1 003-02	Стержень Ст-3		18		18		18			20		20	
11			1. 400-15. В1. 004-01	Ст-52	18		18		18			20		20		
				Марка	МН 766-1	МН 766-2	МН 767-1	МН 767-2	МН 768-1	МН-768-2	МН 769-1	МН 769-2	МН 770-1	МН 770-2		
1. 400-15. В1. 720														Лист	9	

Формат	Зона	Поз.	Обозначение	Наименование	Кол. на исполн. 1.400-15. В1. 720-										Примечание	
					90	91	92	93	94	95	96	97	98	99		
				<u>Документация</u>												
11			1.400-15. В1. 000 Т0	Техническое описание	X	X	X	X	X	X	X	X	X	X	X	
11			1.400-15. В1. 720 СБ	Сборочный чертеж	X	X	X	X	X	X	X	X	X	X	X	
				<u>Детали</u>												
11	1		1.400-15. В1. 005-15	Уголок У-16					2	2						
			- 16	У-17	2	2					2	2				
			- 17	У-18			2	2					2	2		
	2		- 32	У-16а	2	2	2	2								
			- 33	У-18а					2	2						
			- 34	У-19а							2	2				
			- 35	У-20а									2	2		
11	3		1.400-15. В1. 003-02	Стержень Ст-3		20		20		20		20		20		20
11			1.400-15. В1. 004-01	Ст-52	20		20		20		20		20		20	
				Марка	МН 771-1	МН 771-2	МН 772-1	МН 772-2	МН 773-1	МН 773-2	МН 774-1	МН 774-2	МН 775-1	МН 775-2		
				1.400-15. В1. 720											Лист	
															10	



Марка	Обозначение	Рис	Размеры, мм			П	Размеры, мм			м	Масса кг			
			A	a ₁	a ₂		B	b ₁	b ₂					
МН 726-1	1. 400-15. В1. 720	1	700	250	100	2	700	250	100	2	12,5			
-2	-01	2					800				12,3			
МН 727-1	-02	1					800	150	3		13,3			
-2	-03	2					900				13,1			
МН 728-1	-04	1					900	50			3	14,0		
-2	-05	2					1000					13,8		
МН 729-1	-06	1					1000	100				3	15,0	
-2	-07	2					1100						14,7	
МН 730-1	-08	1					1100	150					3	15,7
-2	-09	2					1200							15,4
МН 731-1	-10	1					1200	150						3
-2	-11	2		16,2										

Продолжение таблицы исполнений
см. на листах 2÷4

			1. 400-15. В1. 720 СБ			
Гл. инж. пр.	Монин		Узделле закладное МН 726 ÷ МН 775 Сборочный чертеж	Стадия	Масса	Масштаб
Нач. отд.	Бродский			Р	см. таблицу	-
Гл. констр.	Водопьянов			Лист 1	Листов 4	
Рук. гр.	Жулякова			ХАРЬКОВСКИЙ ПРОМСТРОЙНИИПРОЕКТ		
Ст. инж.	Бирюкова					
Исполнит	Стативин					
Провер	Жулякова					

Марка	Обозначение	Рис	Размеры, мм			П	Размеры, мм			П	Масса кг								
			А	а ₁	а ₂		В	В ₁	В ₂										
МН 732-1	1. 400-15 В1. 720-	12	700	250	100	2	1300	250	150	4	17.4								
-2	-13	2									17.1								
МН 733-1	-14	1									18.2								
-2	-15	2									17.9								
МН 734-1	-16	1	800	250	150	2	800	250	150	2	14.0								
-2	-17	2									13.8								
МН 735-1	-18	1									14.8								
-2	-19	2									14.6								
МН 736-1	-20	1									1000	300	100	3	1100	100	3	3	15.7
-2	-21	2																	15.4
МН 737-1	-22	1																	16.5
-2	-23	2																	16.2
МН 738-1	-24	1																	17.2
-2	-25	2																	16.9
МН 739-1	-26	1									1300	250	150	4	1300	250	150	4	18.2
-2	-27	2																	17.9
МН 740-1	-28	1	18.9																
-2	-29	2	18.6																
МН 741-1	-30	1	1450	125	100	4	1450	125	100	4	19.3								
-2	-31	2									19.0								
МН 742-1	-32	1									19.7								
-2	-33	2									19.4								
МН 743-1	-34	1									900	300	150	2	900	300	150	2	15.5
-2	-35	2																	15.3
МН 744-1	-36	1	900	300	150	2	1000	50	100	3	16.5								
-2	-37	2									16.2								
МН 745-1	-38	1									17.2								
-2	-39	2									16.9								
МН 746-1	-40	1									18.0								
-2	-41	2									17.7								

ШВ. № подл. Подп. и дата
 ШВ. № подл. ШВ. №

1. 400-15. В1. 720 СБ

Иуст
2

Марка	Обозначение	Рис	Размеры, мм			Л	Размеры, мм			т	Масса кг.													
			А	а ₁	а ₂		В	В ₁	В ₂															
МН 747-1	1. 400-15. В1. 720-42	1	900	300	150	2	1300	250	150	4	18,9													
-2	-43	2									18,6													
МН 748-1	-44	1									1400	100	4	19,7										
-2	-45	2												19,4										
МН 749-1	-46	1												1450	125	4	20,1							
-2	-47	2															19,8							
МН 750-1	-48	1															1500	150	4	20,5				
-2	-49	2																		20,2				
МН 751-1	-50	1																		1000	50	3	17,4	
-2	-51	2																					17,1	
МН 752-1	-52	1	1100	100	3	18,2																		
-2	-53	2				17,9																		
МН 753-1	-54	1				1200	150	3	18,9															
-2	-55	2							18,6															
МН 754-1	-56	1							1300	250	3	19,9												
-2	-57	2										19,5												
МН 755-1	-58	1										1400	100	4	20,7									
-2	-59	2													20,3									
МН 756-1	-60	1													1450	125	4	21,0						
-2	-61	2																20,6						
МН 757-1	-62	1	1500	300	4													21,4						
-2	-63	2																21,0						
МН 758-1	-64	1				1100	100	3										18,9						
-2	-65	2																18,6						
МН 759-1	-66	1							1200	150	3							19,7						
-2	-67	2																19,4						
МН 760-1	-68	1										1100	300	100				3	20,6					
-2	-69	2																	20,2					
МН 761-1	-70	1													1300	250	4		21,4					
-2	-71	2																	21,0					
			1400	300	100														4	21,4				
																				21,0				
1. 400-15. В1. 720 СБ																								
Итого																								
3																								

Марка	Обозначение	Рис	Размеры, мм			Л	Размеры, мм			m	Масса кг						
			А	а ₁	а ₂		В	В ₁	В ₂								
МН 762-1	1. 400-15. В1. 720-72	1	1100	300	100		1450	300	125	4	22,5						
-2	-73	2									22,2						
МН 763-1	-74	1									22,2						
-2	-75	2									21,8						
МН 764-1	-76	1	1200	300	150		1200	150	3	20,4							
-2	-77	2								20,1							
МН 765-1	-78	1								3	1300	250	1300	250	3	21,4	
-2	-79	2														21,0	
МН 766-1	-80	1	1200	300	150		1400	100	4	22,2							
-2	-81	2								21,8							
МН 767-1	-82	1								3	1450	300	125	1450	300	125	23,3
-2	-83	2															22,9
МН 768-1	-84	1	1300	250	150		1500	150	4	22,9							
-2	-85	2								22,5							
МН 769-1	-86	1								4	1300	250	1300	250	4	22,6	
-2	-87	2														22,2	
МН 770-1	-88	1	1300	250	150		1400	100	4	23,1							
-2	-89	2								22,7							
МН 771-1	-90	1								4	1450	125	1450	125	4	24,2	
-2	-91	2														23,8	
МН 772-1	-92	1	1500	300	150		1500	150	4	23,9							
-2	-93	2								23,5							
МН 773-1	-94	1								4	1400	100	1400	100	4	23,9	
-2	-95	2														23,5	
МН 774-1	-96	1	4	1450	300	125	1450	125	4	24,6							
-2	-97	2								24,2							
МН 775-1	-98	1	4	1500	150	1500	150	4	25,4								
-2	-99	2							25,0								

1. 400-15. В1. 720 СБ

Лист

4

Формат	Зона	Поз	Обозначение	Наименование	Кол. на исполн. 1.400-15. В1. 730-									Примечание
					-	01	02	03	04	05	06	07	08	
				<u>Документация</u>										
11			1.400-15. В1 000 ТО	Техническое описание	X	X	X	X	X	X	X	X	X	X
11			1.400-15. В1. 730 СБ	Сборочный чертеж	X	X	X	X	X	X	X	X	X	X
				<u>Детали</u>										
11	1		1.400-15. В1. 006	Уголок У-55	1									
			- 01	У-56		1								
			- 02	У-57			1							
			- 03	У-58				1						
			- 04	У-59					1					
			- 05	У-60						1				
			- 06	У-61							1			
			- 07	У-62								1		
			- 08	У-63									1	
			- 09	У-64										1
11	2		1.400-15. В1.004- 01	Стержень Ст-52	4	4	6	6	6	6	8	8	8	8

Исполнения 10÷19 - см. лист 2

Марка	МН 776	МН 777	МН 778	МН 779	МН 780	МН 781	МН 782	МН 783	МН 784	МН 785
-------	--------	--------	--------	--------	--------	--------	--------	--------	--------	--------

Гл. инж	Монин	<i>[Signature]</i>
Нач. отд	Бродский	<i>[Signature]</i>
Гл. констр	Водольянов	<i>[Signature]</i>
рук. гр.	Жулякова	<i>[Signature]</i>
вед. инж	Бирюкова	<i>[Signature]</i>
исполн.	Азюба	<i>[Signature]</i>
провер.	Бирюкова	<i>[Signature]</i>

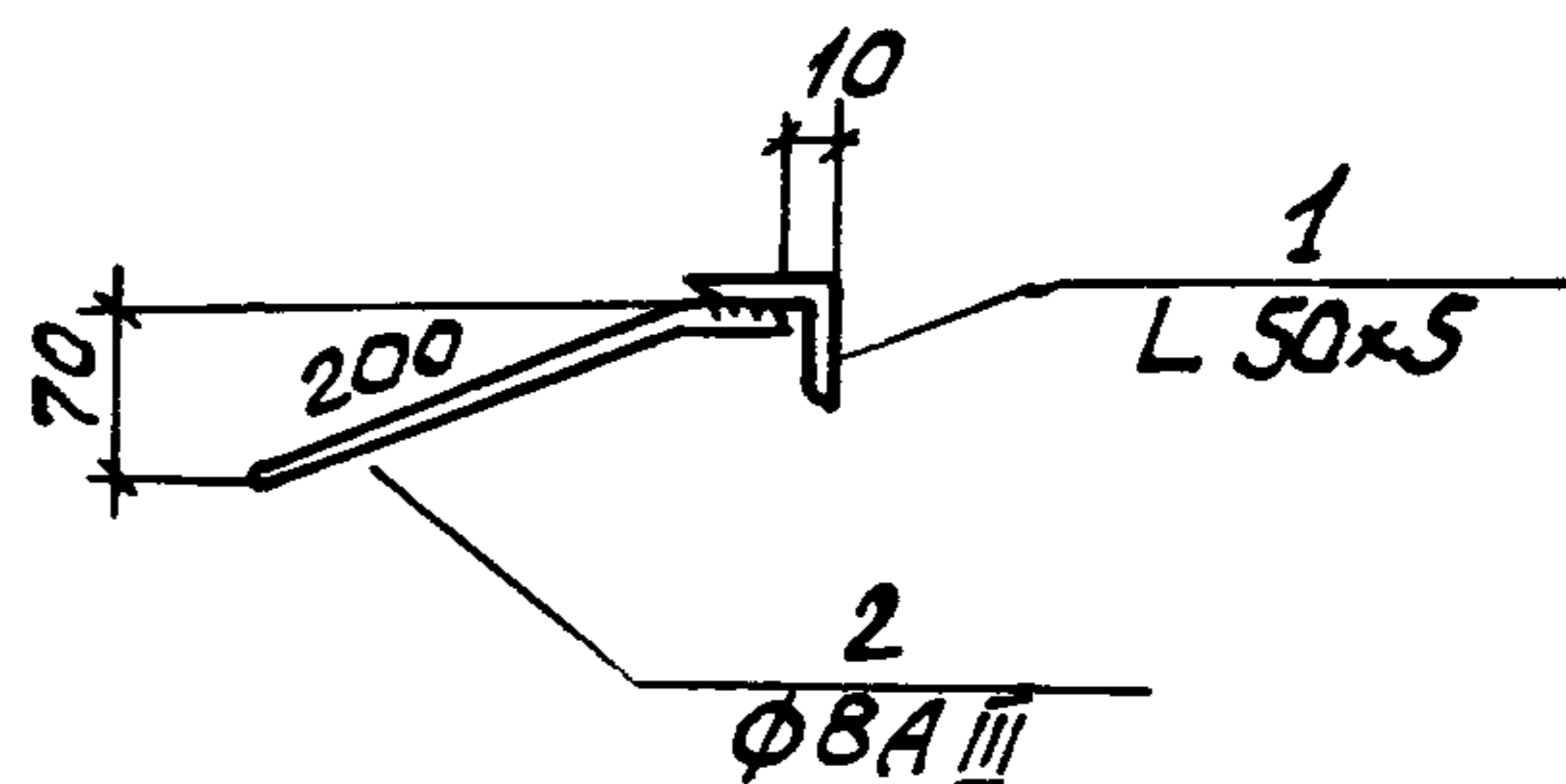
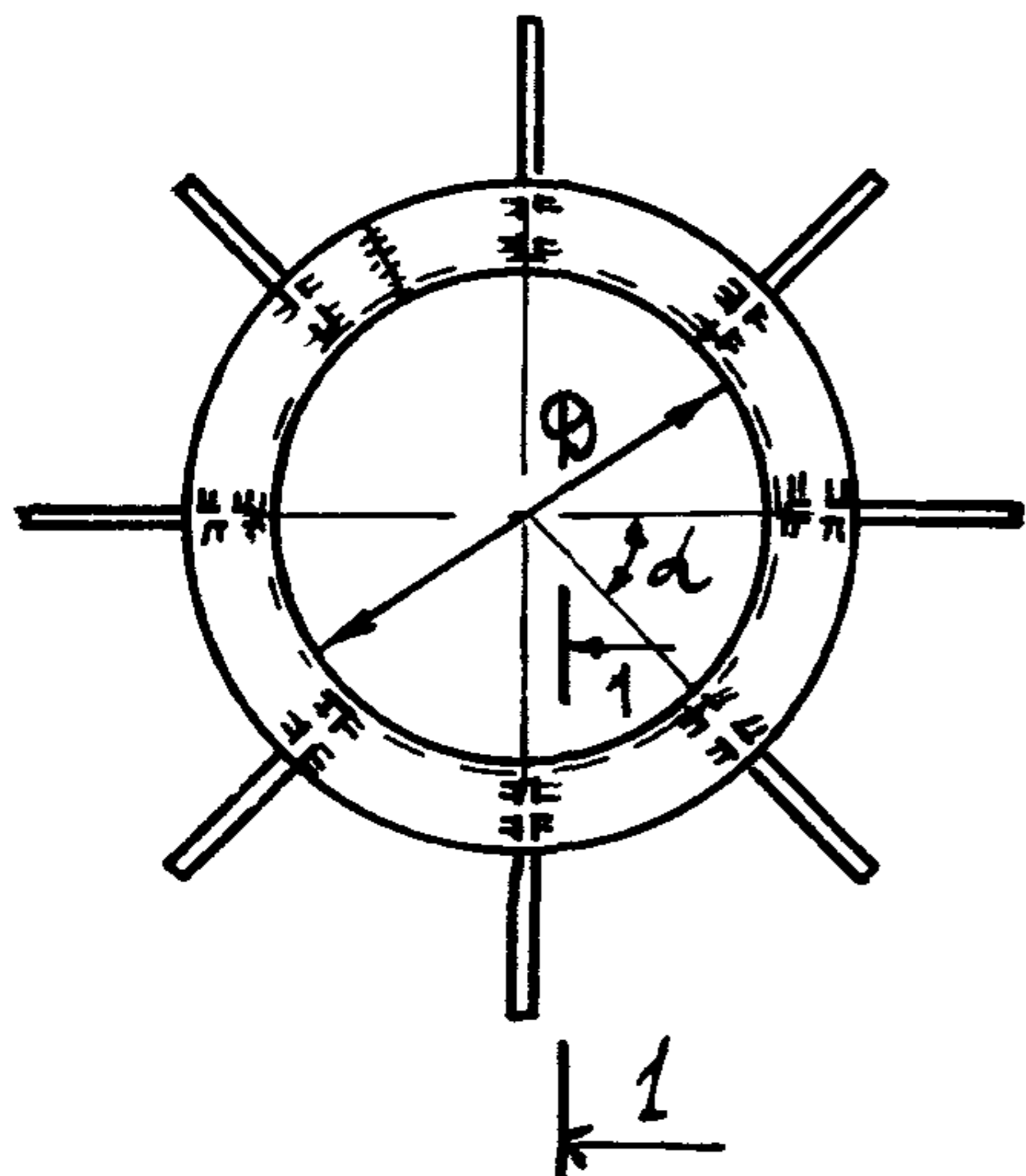
1.400-15. В1. 730

Изделие закладное
МН 776 ÷ МН 795

Стадия	Лист	Листов
р	1	2
ХАРЬКОВСКИЙ ПРОМСТРОЙНИИПРОЕКТ		

Формат	Зона	Поз.	Обозначение	Наименование	Кол. на исполн. 1.400-15 В1. 730-										Примечание	
					10	11	12	13	14	15	16	17	18	19		
				<u>Документация</u>												
11			1.400-15. В1. 000 ТО	Техническое описание	X	X	X	X	X	X	X	X	X	X	X	
11			1.400-15. В1. 730 СВ	Сборочный чертеж	X	X	X	X	X	X	X	X	X	X	X	
				<u>Детали</u>												
11		1	1.400-15. В1. 006- 10	Уголок У-65	1											
			- 11	У-66		1										
			- 12	У-67			1									
			- 13	У-68				1								
			- 14	У-69					1							
			- 15	У-70						1						
			- 16	У-71							1					
			- 17	У-72								1				
			- 18	У-73									1			
			- 19	У-74										1		
11		2	1.400-15. В1. 004 - 01	Стержень СТ-52	10	10	10	12	12	16	16	16	16	16		
				Марка	МН 786	МН 787	МН 788	МН 789	МН 790	МН 791	МН 792	МН 793	МН 794	МН 795		

1-1



1. На рис. условно изображено закладное изделие с 8-ю анкерами.
2. Сварка ручная дуговая.

Марка	Обозначение	\varnothing мм	d	Количество анкеров шт	Масса кг
МН 776	1.400-15. В1. 730	250	90°	4	3,7
МН 777	-01	300			4,3
МН 778	-02	350			5,1
МН 779	-03	400	60°	6	5,7
МН 780	-04	450			6,3
МН 781	-05	500			6,9
МН 782	-06	550	45°	8	7,6
МН 783	-07	600			8,2
МН 784	-08	650			8,8
МН 785	-09	700			9,4

Продолжение таблицы исполнений см. на листе 2

			1. 400-15. В1. 730 СБ			
Гл. инж. пр.	Монин	<i>[Signature]</i>	Изделие закладное МН 776 ÷ МН 795 Сборочный чертеж	Стадия	Масса	Масштаб
Нач. отд.	Бродский	<i>[Signature]</i>		Р	см. таблицу	-
Гл. констр.	Водольянов	<i>[Signature]</i>		Лист 1	Листов 2	
Рук. зр.	Жулякова	<i>[Signature]</i>		ХАРЬКОВСКИЙ ПРОМСТРОЙНИИПРОЕКТ		
Ст. инж.	Бирюкова	<i>[Signature]</i>				
Исполн.	Дзюба	<i>[Signature]</i>				
Провер.	Бирюкова	<i>[Signature]</i>				

Марка	Обозначение	A мм	d	Количество анкеров шт.	Масса кг
МН 786	1.400-15. В1. 730- 10	750	36°	10	10,2
МН 787	-11	800			10,8
МН 788	-12	900			12,0
МН 789	-13	1000	30°	12	13,3
МН 790	-14	1100			14,5
МН 791	-15	1200	22° 30'	16	16,1
МН 792	-16	1300			17,3
МН 793	-17	1400			18,5
МН 794	-18	1450			19,1
МН 795	-19	1500			19,7

Инв. № подл	Подп. и дата	Взм. инв. №

1.400-15. В1. 730 СБ	Лист
	2

Рис. 1

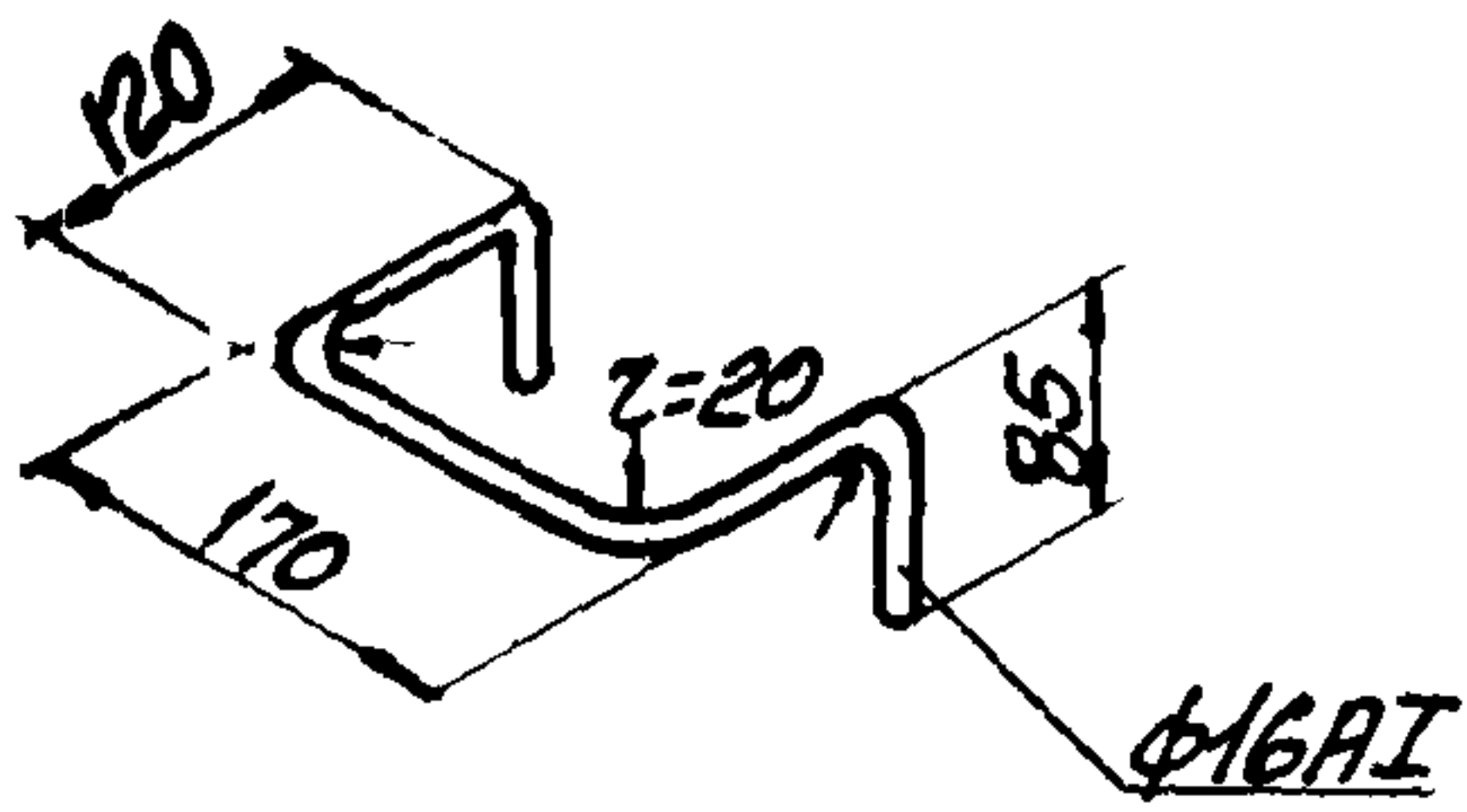
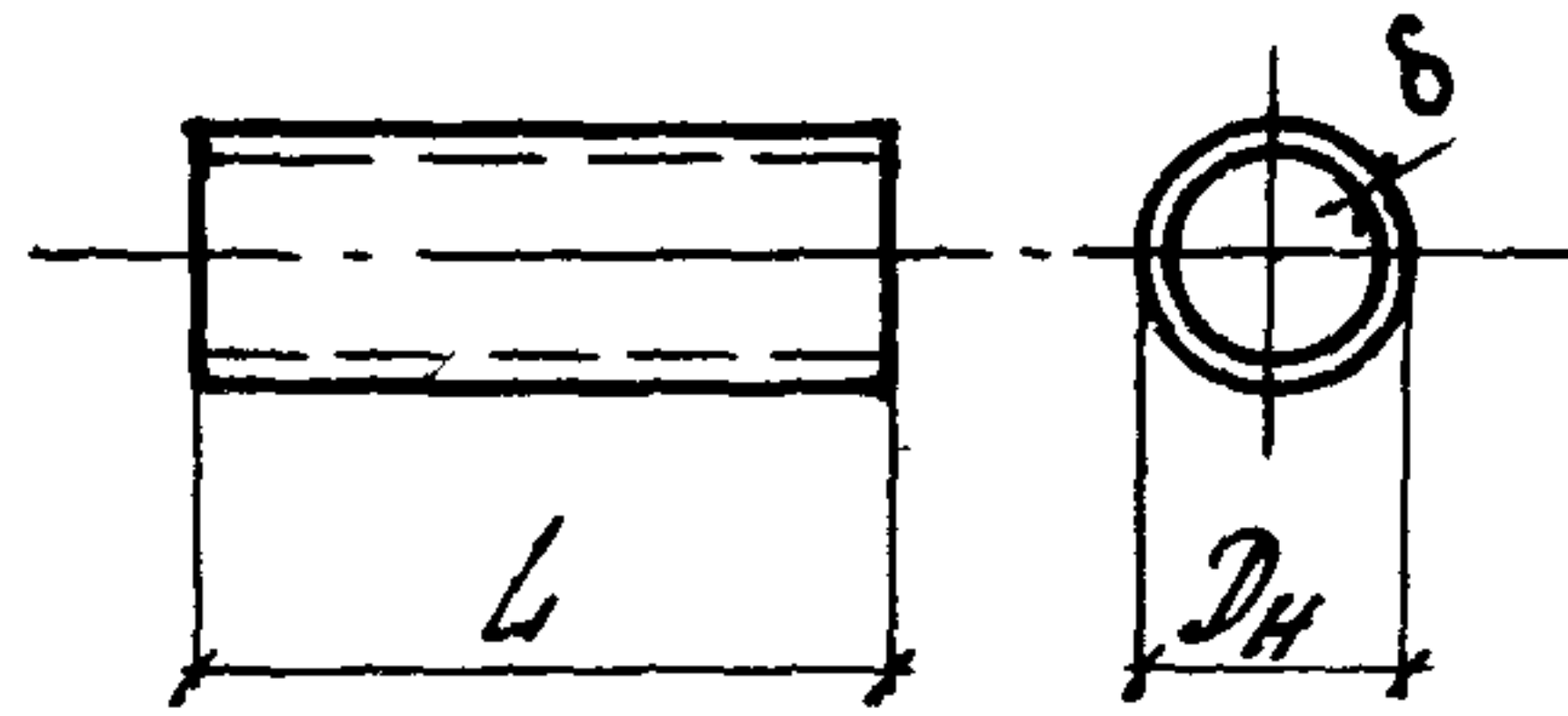


Рис. 2



МАРКА	ОБОЗНАЧЕНИЕ	Дис.	РАЗМЕРЫ, мм			МАССА кг	МАТЕРИАЛ
			Дн	δ	L		
МН801	1.400-15.В1.В10	1	—	—	470	0.74	*) Труба ГОСТ 10704-76 и ГОСТ 10705-63*
МН802	-01	2	45	1.4	100	0.15	
МН803	-02				150	0.23	
МН804	-03				190	0.29	
МН805	-04				240	0.36	
МН806	-05				290	0.44	
МН807	-06				390	0.59	
МН808	-07				490	0.74	
МН809	-08				100	0.65	
МН810	-09	150	0.98				
МН811	-10	190	1.24				
МН812	-11	108	2.5	240	1.56		
МН813	-12	290	1.89				
МН814	-13	390	2.54				
МН815	-14	490	3.18				

1. *) - АРМАТУРНАЯ СТАЛЬ КЛАССА А-I ГОСТ 5781-75
Ст 3 кл 3 ГОСТ 5781-75

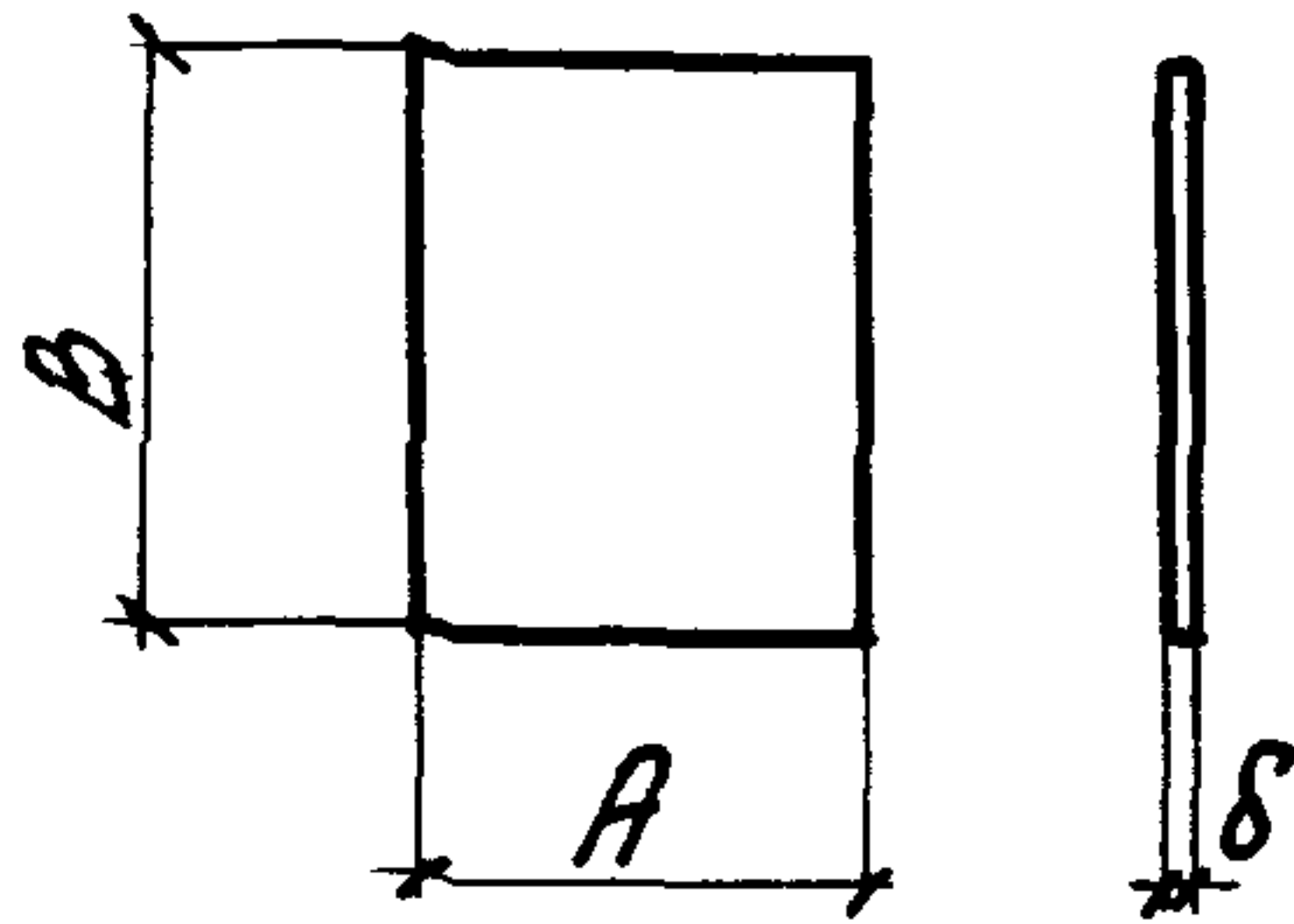
2. ПРОДОЛЖЕНИЕ ТАБЛИЦЫ ИСПОЛНЕНИЙ СМ. НА ЛИСТЕ 2.

			1.400-15.В1.В10		
Гл. инж. пр. МОНИН	<i>[Signature]</i>	ИЗДЕЛИЕ ЗАКЛАДНОЕ МН801 ÷ МН834	СТАДНА	МАССА	МАСШТАБ
НАЧ. ОТД. БРОДСКИЙ	<i>[Signature]</i>		Р	СМ. ТАБЛИЦЫ	—
Гл. конст. БОДОРЯНОВ	<i>[Signature]</i>		ЛИСТ 1 ЛИСТОВ 2		
Рук. гр. ЖЕНЛЯКОВА	<i>[Signature]</i>		ХАРЬКОВСКИЙ ПРОМСТРОЙНИИПРОЕКТ		
ВЕД. ИНЖ. БИРЮКОВА	<i>[Signature]</i>				
Исполнил БИРЮКОВА	<i>[Signature]</i>				
Проверил ЖЕНЛЯКОВА	<i>[Signature]</i>	СМ. ТАБЛИЦУ.			

МАРКА	ОБОЗНАЧЕНИЕ	ДИС.	РАЗМЕРЫ, мм			МАССА кг	МАТЕРИАЛ		
			Дн	δ	Л				
МН 816	1.400-15. В1. 810-15	2	159	3,5	100	1.3	Труба ГОСТ 10704-76 А ГОСТ 10705-63*		
МН 817	-16				150	2.0			
МН 818	-17				190	2.6			
МН 819	-18				240	3.2			
МН 820	-19				290	3.9			
МН 821	-20				390	5.2			
МН 822	-21		490	6.6	219	4.5		100	2.4
МН 823	-22		150	3.6					
МН 824	-23		190	4.5					
МН 825	-24		240	5.7					
МН 826	-25		290	6.9					
МН 827	-26		390	9.3					
МН 828	-27		490	11.7	273	6.0		190	7.5
МН 829	-28		240	9.5					
МН 830	-29		290	11.5					
МН 831	-30		390	15.4					
МН 832	-31		490	19.3					
МН 833	-32								
МН 834	-33								

КИМБ. № подл. Подпись и дата
 Взам. инв. №

1.400-15. В1. 810	Лист
	2



МАРКА	ОБОЗНАЧЕНИЕ	РАЗМЕРЫ, мм			МАССА кг	МАТЕРИАЛ
		A	B	delta		
Пл-1	1. 400-15. В1. 001	60	100	6	0.3	Полоса ГОСТ 103-76 В Ст 3кп2 ГОСТ 535-79
Пл-2	-01		150		0.4	
Пл-3	-02		200		0.6	
Пл-4	-03		п.м		2.8	
Пл-5	-04	100	100	8	0.5	
Пл-6	-05		150		0.7	
Пл-7	-06		200		0.9	
Пл-8	-07		250		1.2	
Пл-9	-08	150	п.м	6	4.7	
Пл-10	-09		200		1.3	
Пл-11	-10		250		1.6	
Пл-12	-11		150		1.1	
Пл-13	-12	150	200	6	1.4	
Пл-14	-13		250		1.8	
Пл-15	-14		300		2.1	
Пл-16	-15		п.м		7.1	

ПРОДОЛЖЕНИЕ ТАБЛИЦЫ ИСПОЛНЕННИЙ СМ. НА ЛИСТАХ 2 ÷ 4

				1. 400-15. В1. 001			
Гл. инж. пр. МОНЫН	Инж. Бродский	Инж. Водопьянов	Инж. Желякова	ПЛАСТИНА Пл-1 ÷ Пл-81.	СТАДНА	МАССА	МАСШТАБ
Инж. Бродский	Инж. Водопьянов	Инж. Желякова	Инж. Бирюкова		Р	см. ТАБЛИЦУ	
Инж. Бирюкова	Инж. Гижницкая	Инж. Бирюкова		см. ТАБЛИЦУ	Лист 1 из 4 ХАРЬКОВСКИЙ ПРОМСТРОЙНИИПРОЕКТ		

МАРКА	ОБОЗНАЧЕНИЕ	РАЗМЕРЫ, мм			МАССА кг	МАТЕРИАЛ
		A	B	δ		
Пл-17	1.400-15. В1. 001 -16	150	150	8	1.4	Полоса ГОСТ 103-76 ВГЗКл 2 ГОСТ 535-79
Пл-18	-17		200		1.9	
Пл-19	-18		250		2.4	
Пл-20	-19		300		2.8	
Пл-21	-20		150	10	1.8	
Пл-22	-21		200		2.4	
Пл-23	-22		250		2.9	
Пл-24	-23		300		3.5	
Пл-25	-24	200	200	6	1.9	
Пл-26	-25		250		2.4	
Пл-27	-26		300		2.8	
Пл-28	-27		400		3.8	
Пл-29	-28		н.м		9.4	
Пл-30	-29		200		2.5	
Пл-31	-30		250	3.1		
Пл-32	-31		300	8	3.8	
Пл-33	-32		400		5.0	
Пл-34	-33		н.м		12.6	
Пл-35	-34	200	200	10	3.1	
Пл-36	-35		250		3.9	
Пл-37	-36		300		4.7	
Пл-38	-37		400		6.3	
Пл-39	-38	300	12	5.7		
Пл-40	-39				400	
Пл-41	-40	-	-	-	-	

МАРКА ИЛИ ОБЪЕКТ ИЛИ ВЗН. СМ. №

МАРКА	ОБОЗНАЧЕНИЕ	РАЗМЕРЫ, мм			МАССА кг	МАТЕРИАЛ	
		А	В	δ			
Пл-42	1.400-15. В1. 001 -41	250	250	6	2.9	Полоса ГОСТ 82-70* в ст 3 кл 2 ГОСТ 14637-79	
Пл-43	-42		300		3.5		
Пл-44	-43		400		4.7		
Пл-45	-44		500		5.9		
Пл-46	-45		н.м		н.м		
Пл-47	-46		250		3.9		
Пл-48	-47		300	4.7			
Пл-49	-48		400	8	6.3		
Пл-50	-49		500	7.9			
Пл-51	-50		н.м	н.м	15.7		
Пл-52	-51		250	10	4.9		
Пл-53	-52		300		5.9		
Пл-54	-53		400		7.9		
Пл-55	-54		500		9.8		
Пл-56	-55		300	12	7.1		
Пл-57	-56		400		9.4		
Пл-58	-57		500		н.м		
Пл-59	-58		300	300	8		5.7
Пл-60	-59			400			7.5
Пл-61	-60			500			9.4
Пл-62	-61	300		10	7.1		
Пл-63	-62	400			9.4		
Пл-64	-63	500			н.м		
Пл-65	-64	300			12	8.5	
Пл-66	-65	400	н.м				
Пл-67	-66	500	14.1				

1.400-15. В1. 001

Лист

3

МАРКА	ОБОЗНАЧЕНИЕ	РАЗМЕРЫ, мм			МАССА кг	МАТЕРИАЛ	
		A	B	δ			
Пл-68	1.400-15. В1. 001 -67	400	400	8	10.1	Полоса ГОСТ 82-70 * ВЗ кл 2 ГОСТ 14637-79	
Пл-69	-68		500		12.6		
Пл-70	-69		600		15.1		
Пл-71	-70		400	10	12.6		
Пл-72	-71		500		15.7		
Пл-73	-72		400	12	15.1		
Пл-74	-73		500		18.8		
Пл-75	-74		600		22.6		
Пл-76	-75	500	500	8	15.7		
Пл-77	-76		12	23.6			
Пл-78	-77	40	40	8	0.10		Полоса ГОСТ 103-76 ВЗ кл 2 ГОСТ 535-79
Пл-79	-78	50	50	10	0.20		
Пл-80	-79	60	60	12	0.34		
Пл-81	-80			14	0.40		

ИИВ. №-подл. Подпись и дата

ИИВ. №-ИИВ. №

Рис. 1, 2, 3, 4

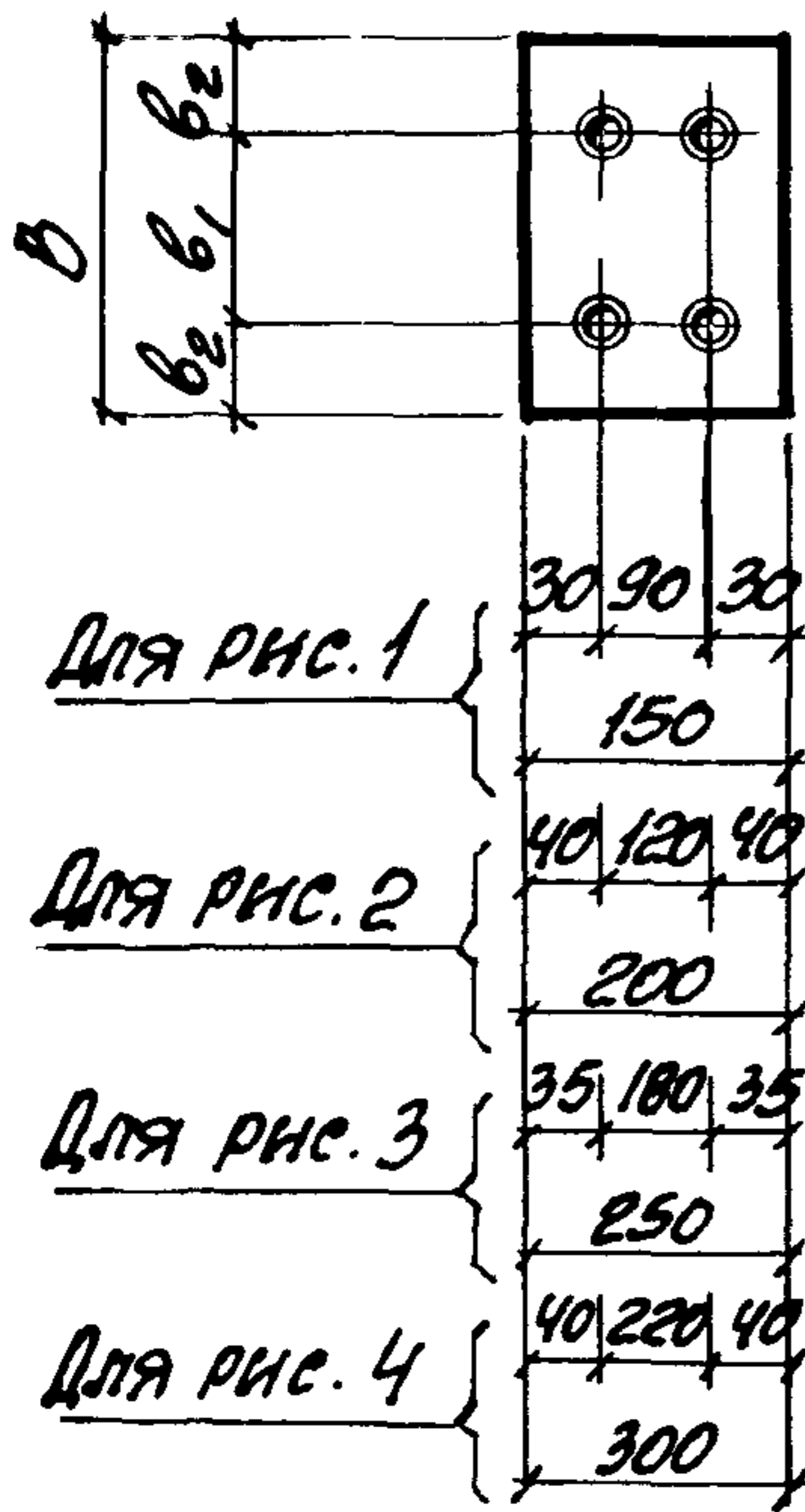


Рис. 5, 6, 7, 8

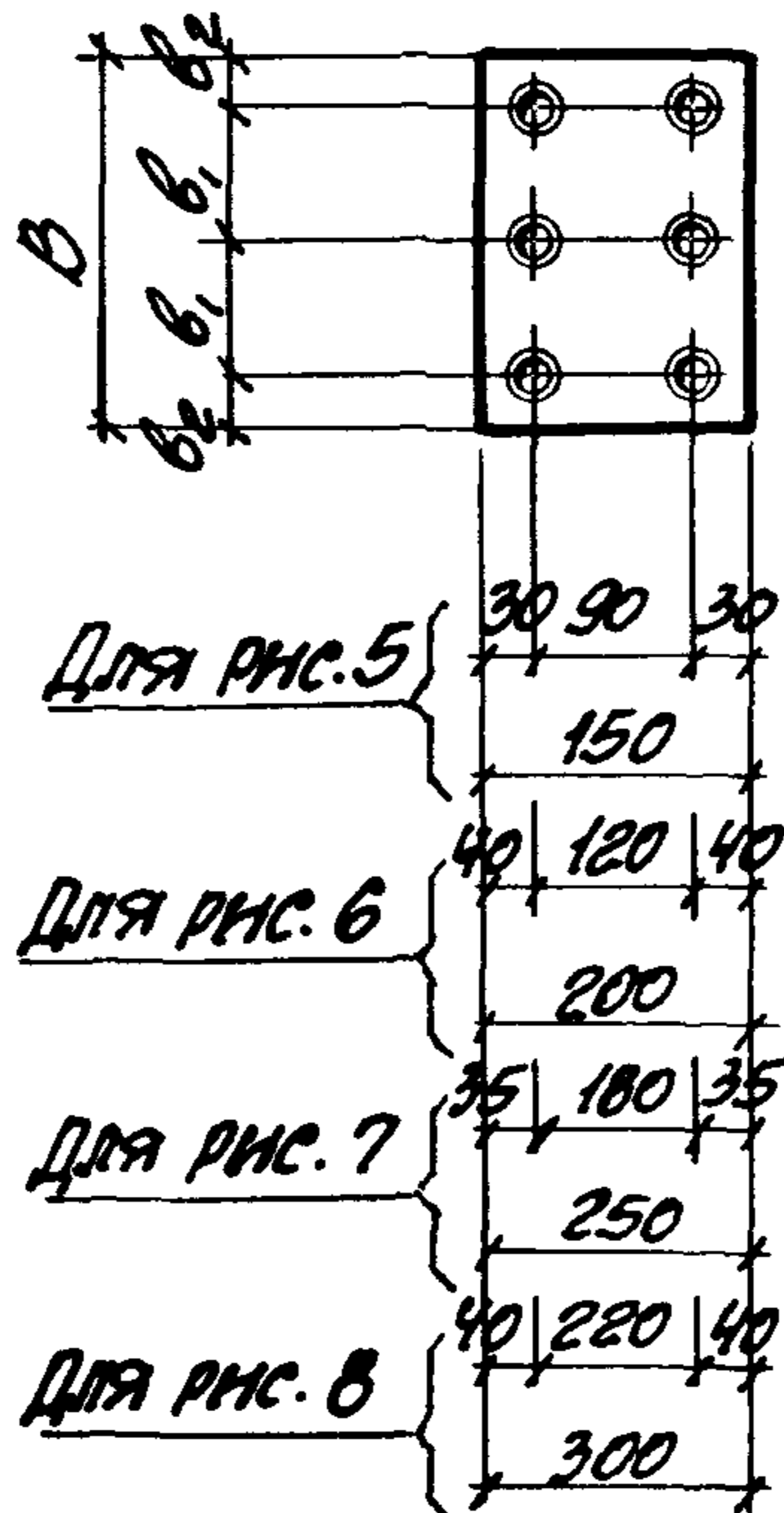


Рис. 9, 10

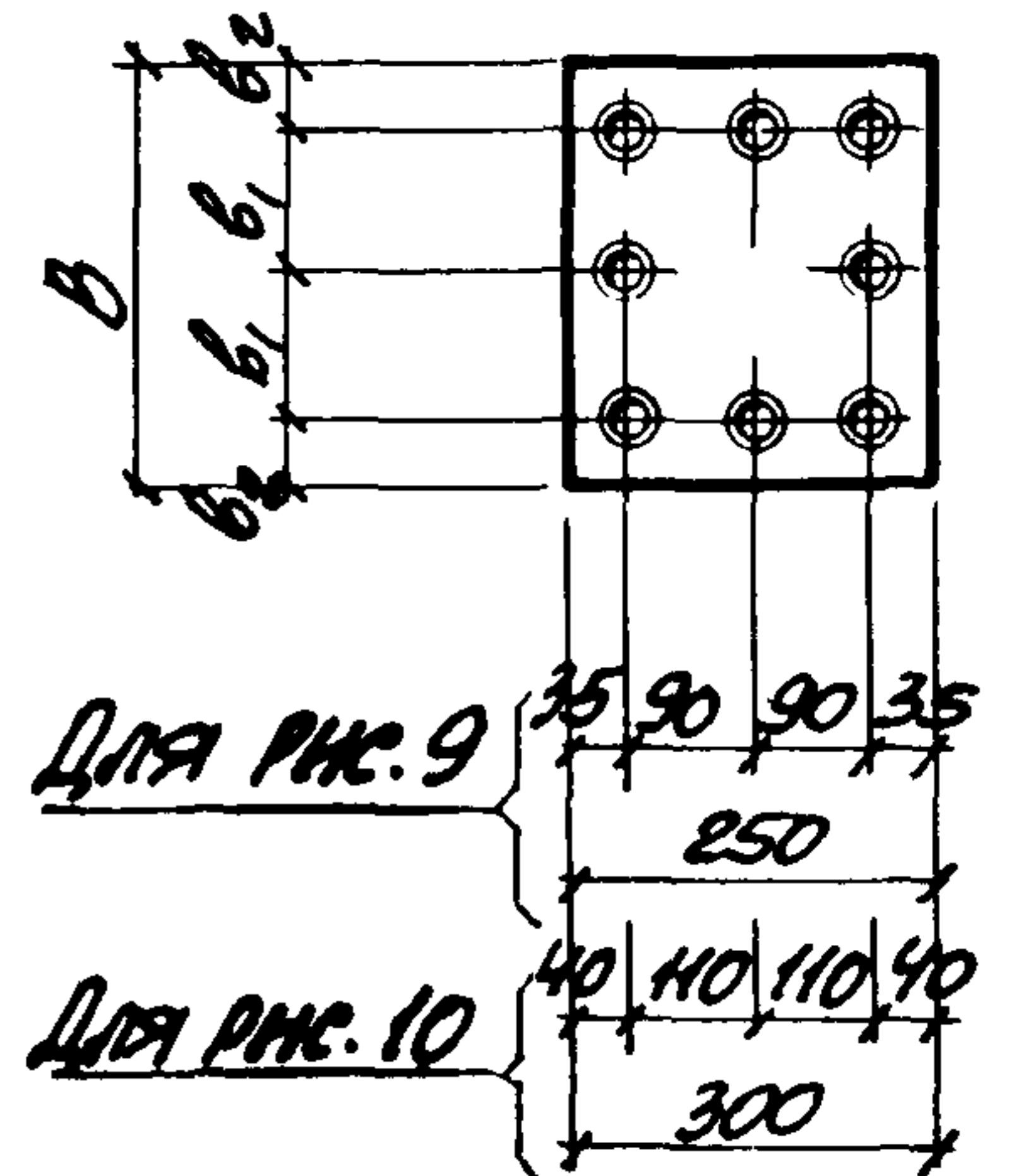


Рис. 11, 12

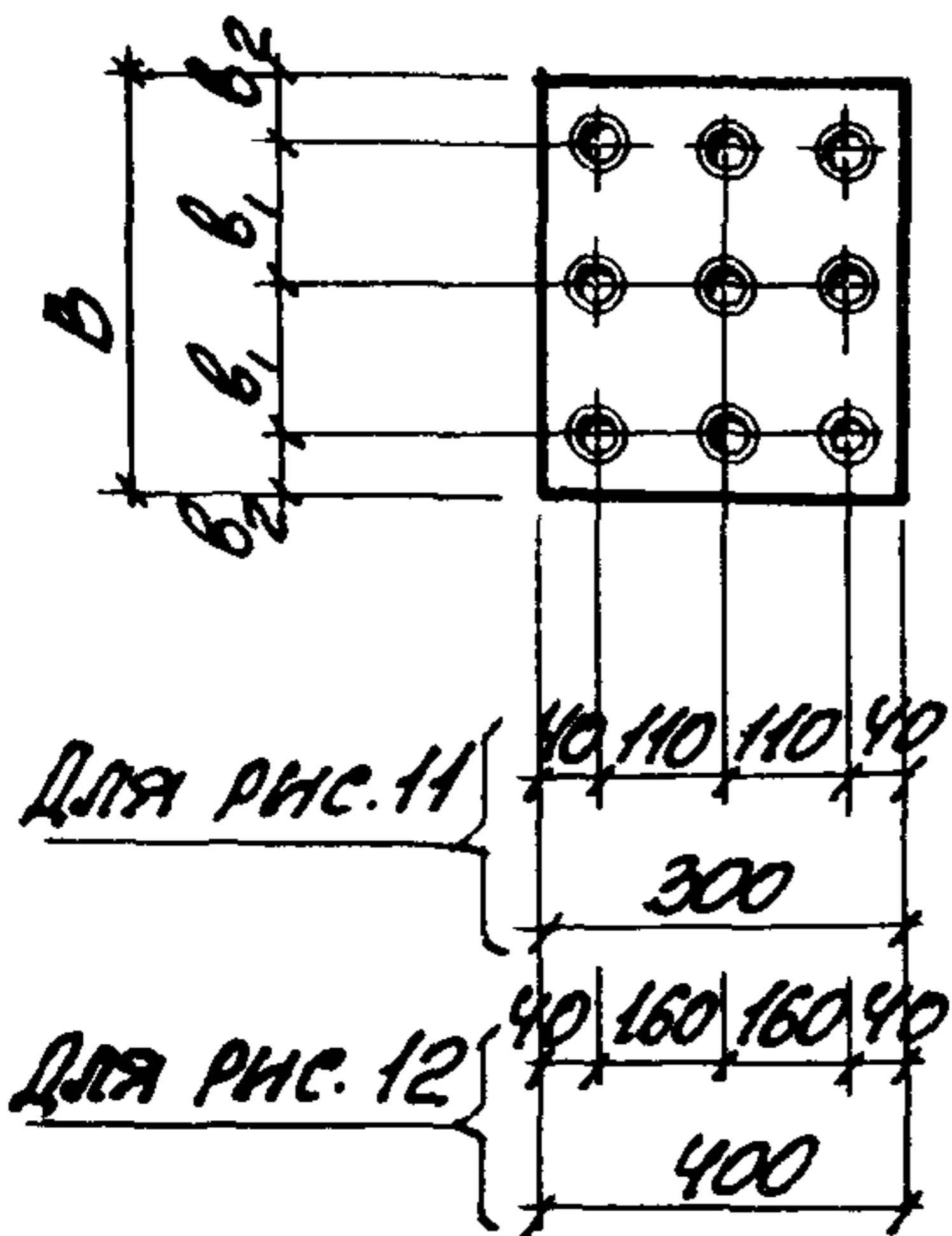
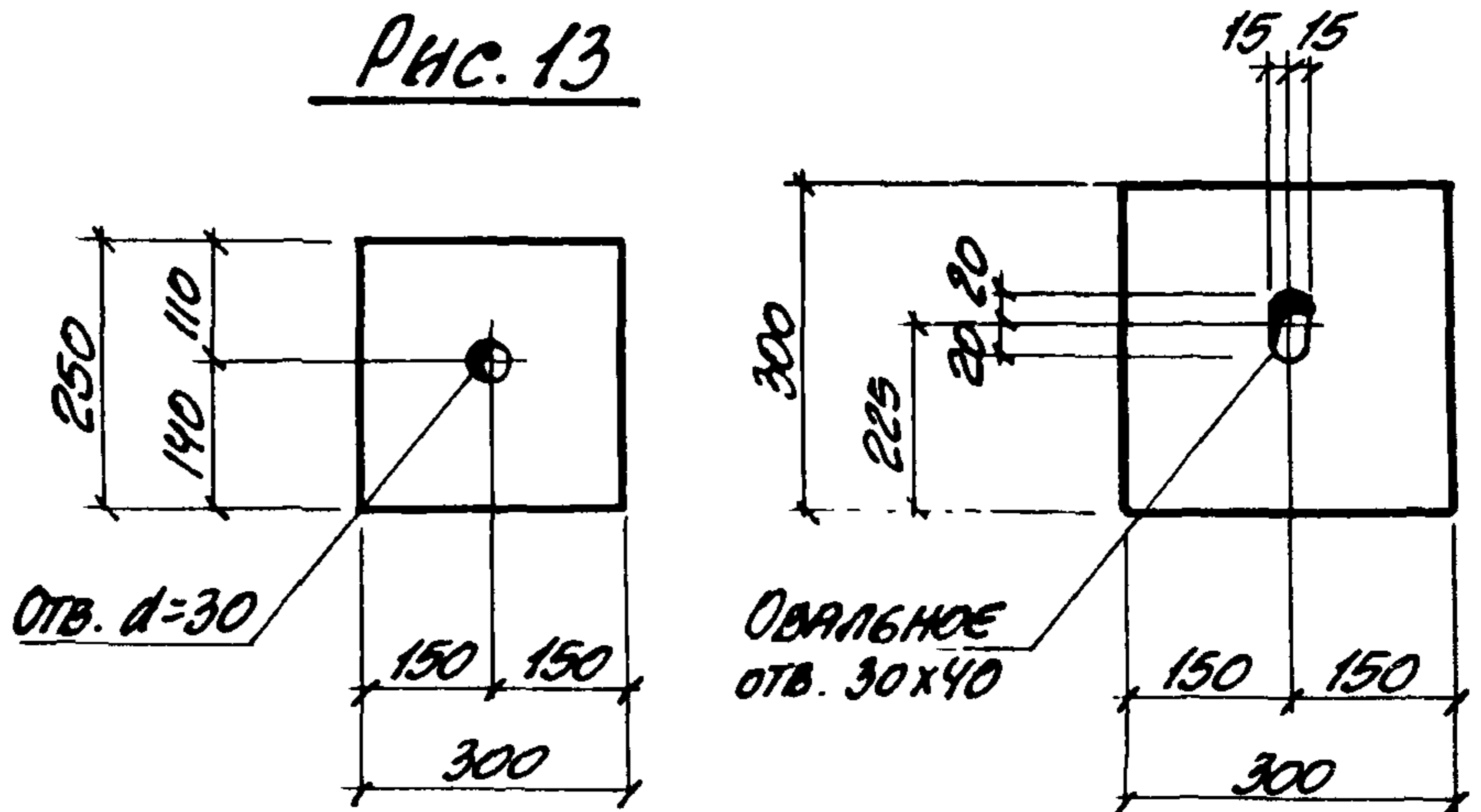


Рис. 13



1. δ — толщина пластины
2. \odot — раззенкованное отверстие для стержня диаметром d . Значения d и δ см. в таблице исполнения.

3. Раззенковку отверстий выполнять в соответствии с СН 393-78, тип 21
4. Таблицу исполнения см. на листах 2 и 3.

1. 400-15. В 1. 002

Гл. инж. пр.	Ионин	<i>[Signature]</i>
Нач. отв.	Бродский	<i>[Signature]</i>
Гл. конст.	Водопьянов	<i>[Signature]</i>
рук. гр.	Женлякова	<i>[Signature]</i>
вед. инж.	Бирюкова	<i>[Signature]</i>
исполнил	Гнижичко	<i>[Signature]</i>
проверил	Женлякова	<i>[Signature]</i>

Пластины с отверстиями

см. таблицу.

Стадия	Масса	Масштаб
Р	см. таблицу	—
Лист 1		Листов 3
ХАРЬКОВСКИЙ ПРОМСТРОЙНИИПРОЕКТ		

ИЗВ. ПОЛОСА. ПОДПИСЬ И ДАТА. ВЗЛОМ. ИЛИ ДР.

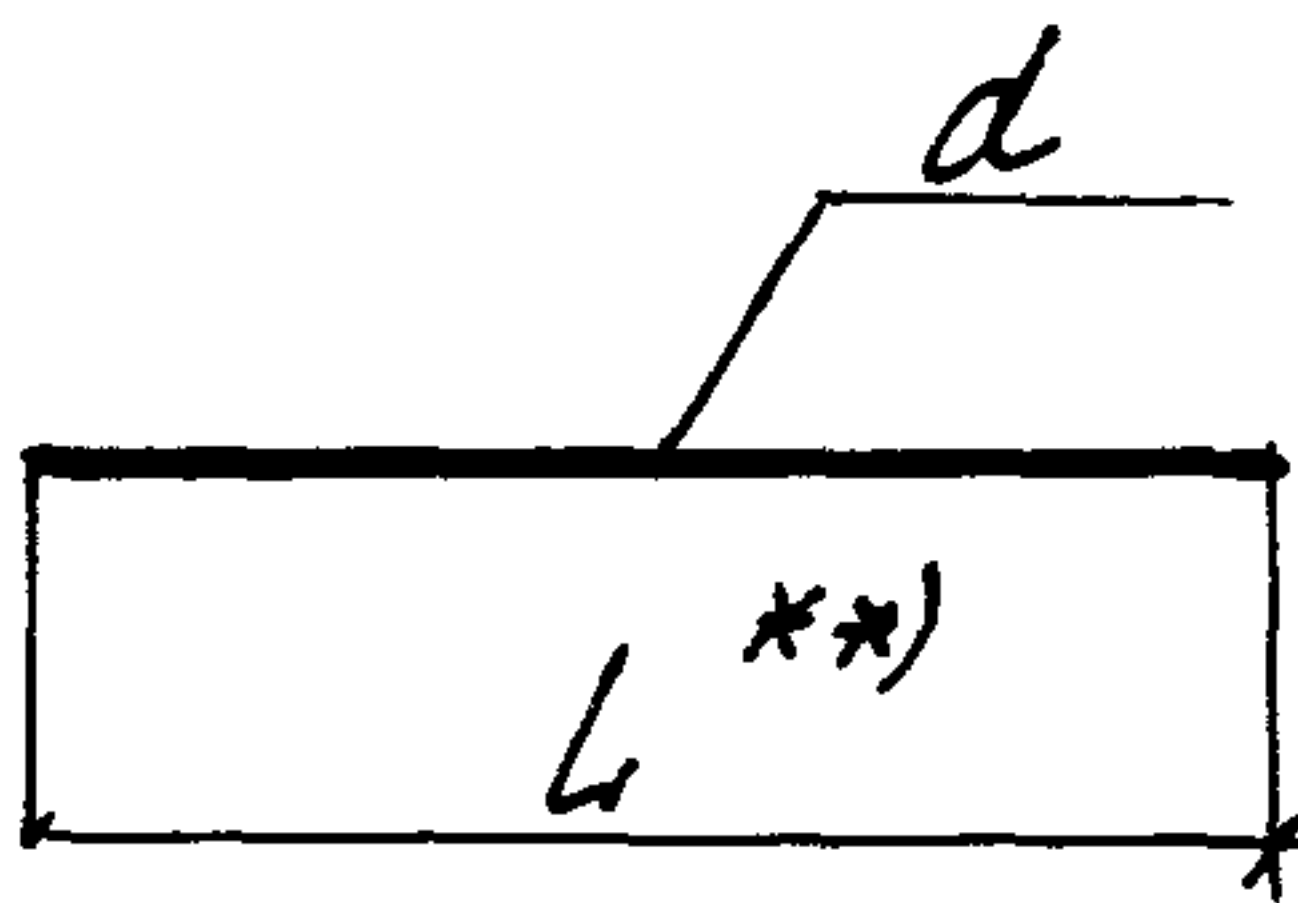
МАРКА	ОБОЗНАЧЕНИЕ	Дж.	РАЗМЕРЫ, мм					МАССА кг	МАТЕРИАЛ
			B	b ₁	b ₂	б	d		
Пл-21а	1.400-15.В1.002		150	90	30			1.8	Полоса ГОСТ 103-76 ВГЗ КЛ 2 ГОСТ 535-79
Пл-22а	-01	1	200	120	40	10	12А III	2.4	
Пл-23а	-02		250	180	35			2.9	
Пл-32а	-03		300	220	40	8	10А III	3.8	
Пл-35а	-04	2	200	120	40	10	12А III	3.1	
Пл-36а	-05		250	180	35			3.9	
Пл-47а	-06		250	180	35	8	10А III	3.9	
Пл-48а	-07	3	300	220	40			4.7	
Пл-52а	-08		250	180	35			4.9	
Пл-53а	-09		300	220				5.9	
Пл-62а	-10	4	300	220		10	12А III	7.1	
Пл-24а	-11	5	300	110				3.5	
Пл-38а	-12		400	160				6.3	
Пл-39а	-13	6	300	110				5.7	
Пл-40а	-14		400	160	40	12	16А III	7.9	
Пл-57а	-15		400	160				9.4	
Пл-58а	-16	7	500	210				11.8	
Пл-63а	-17		400	160				9.4	
Пл-64а	-18	8	500	210		10	12А III	11.8	
Пл-49а	-19		400	160		8	10А III	6.3	
Пл-50а	-20		500	210				7.9	
Пл-52б	-21	9	250	90	35	10	12А III	4.9	
Пл-53б	-22		300	110				5.9	
Пл-65а	-23	10	300	110	40			8.5	
Пл-66а	-24		400	160		12	16А III	11.3	
Пл-67а	-25	11	500	210				14.1	

МАРКА	ОБОЗНАЧЕНИЕ	ДИС.	РАЗМЕРЫ, мм					МАССА кг	МАТЕРИАЛ
			B	B ₁	B ₂	δ	d		
Пл-71а	1.400-15.В1.002 -26	12	400	160	40	10	12AIII	12.6	Полоса ГОСТ 82-70 * ВСтЗкп2 ГОСТ 14637-79
Пл-72а	-27		500	210				15.7	
Пл-73а	-28		400	160		12	16AIII	15.1	
Пл-74а	-29		500	210				18.8	
Пл-48δ	-30	13	—	—	8	—	4.7		
Пл-53в	-31						10	5.9	
Пл-62δ	-32	14	—	—	12	—	7.1		
Пл-65δ	-33						8.5		

1.400-15.В1.002

Лист

3



МАРКА	ОБОЗНАЧЕНИЕ	РАЗМЕРЫ, мм		МАССА кг	МАТЕРИАЛ
		d	L		
Г-1	1.400-15. В1. 003	8A III	300	0.12	Апр. сталь Класс А-III ГОСТ 5781-75 25Г2С ГОСТ 5781-75
Г-2	- 01		250	0.10	
Г-3	- 02		200	0.08	
Г-4	- 03		80	0.03	
Г-5	- 04	10A III	390	0.24	Апр. сталь Класс А-III ГОСТ 5.1459-72 * 25Г2С ГОСТ 5781-75
Г-6	- 05		370	0.23	
Г-7	- 06		290	0.18	
Г-8	- 07		270	0.17	
Г-9	- 08		240	0.15	
Г-10	- 09		220	0.14	
Г-11	- 10		190	0.12	
Г-12	- 11		170	0.11	
Г-13	- 12		140	0.09	
Г-14	- 13		120	0.07	
Г-15	- 14	12A III	470	0.42	Апр. сталь
Г-16	- 15		450	0.40	
Г-17	- 16		390	0.35	

1. **) - см. 1.400-15. В1. 000 ТО, ПУНКТ 12.
2. Продолжение таблицы исполнения см. на листе 2.

ИНО. № подл. Подпись и дата ВЗЯТ. ИНО. №

1.400-15. В1. 003			
Согласно	МОНУ	✓	СТЕРЖЕНЬ ПРЯМОЙ Г-1 ÷ Г-44
НАЧ ОТВ.	БРОДСКИЙ	✓	
ГЛ КОНСТ.	ВОДОПЯНОВ	✓	
РУК ГР.	ЖИЛЯКОВА	✓	
ВЕД. ИНО.	БИРЮКОВА	✓	
Исполнил	ГЕЖЕНЦКАЯ	✓	См. ТАБЛИЦУ
Проверил	ЖИЛЯКОВА	✓	
СТАДИЯ		МАССА	МАШТАБ
Р		См. ТАБЛИЦУ	-
Лист 1		Листов 2	
ХАРЬКОВСКИЙ ПРОМСТРОЙНИИПРОЕКТ			

МАРКА	ОБОЗНАЧЕНИЕ	РАЗМЕРЫ, мм		МАССА кг	МАТЕРИАЛ	
		d	L			
Г-18	1.400-15.В1.003-17	12AIII	370	0.33	АРМ. СТАЛЬ КЛАССА А-III ГОСТ 5.1459-72* 25Г2С ГОСТ 5781-75	
Г-19	-18		290	0.26		
Г-20	-19		270	0.24		
Г-21	-20		240	0.21		
Г-22	-21		220	0.20		
Г-23	-22		190	0.17		
Г-24	-23		170	0.15		
Г-25	-24		140	0.13		
Г-26	-25		120	0.11		
Г-27	-26		14AIII	540		0.65
Г-28	-27			420		0.51
Г-29	-28			390		0.47
Г-30	-29	370		0.45		
Г-31	-30	320		0.39		
Г-32	-31	270		0.33		
Г-33	-32	220		0.27		
Г-34	-33	170		0.21		
Г-35	-34	16AIII		620		0.98
Г-36	-35			590		0.93
Г-37	-36		490	0.77		
Г-38	-37		460	0.73		
Г-39	-38		390	0.62		
Г-40	-39		370	0.59		
Г-41	-40		290	0.46		
Г-42	-41		240	0.38		
Г-43	-42		210	0.33		
Г-44	-43		6A I	н.м.		0.22

АРМ. СТАЛЬ КЛАССА А-I ГОСТ 5781-75
 Ст 3 кл 3 ГОСТ 5781-75

1.400-15.В1.003

ЛИСТ

2

МАРКА	ОБОЗНАЧЕНИЕ	ПИС.	РАЗМЕРЫ, мм					МАССА кг	МАТЕРИАЛ	
			d	L	e ₁	e ₂	h			
ГТ-65	1.400-15. В1.004-14	1	12AIII	580	480	100	120	0.52		
ГТ-66	-15			720	620		170			
ГТ-67	-16			620	520		200	0.55		
ГТ-68	-17			720	620		210			
ГТ-69	-18			940	840		310		0.64	
ГТ-70	-19			520	400		140			
ГТ-71	-20		16AIII	120	640	520	200	1.01		
ГТ-72	-21				740	620	160	1.17		
ГТ-73	-22				960	840	310		1.52	
ГТ-74	-23				520	400	140	0.82		
ГТ-75	-24				20AIII	150	900		750	210
ГТ-76	-25						900	750	260	

КЛАССА А-III ГОСТ 5.1459-72*
 25Г2С ГОСТ 5781-75
 Арм. сталь

Рис. 1

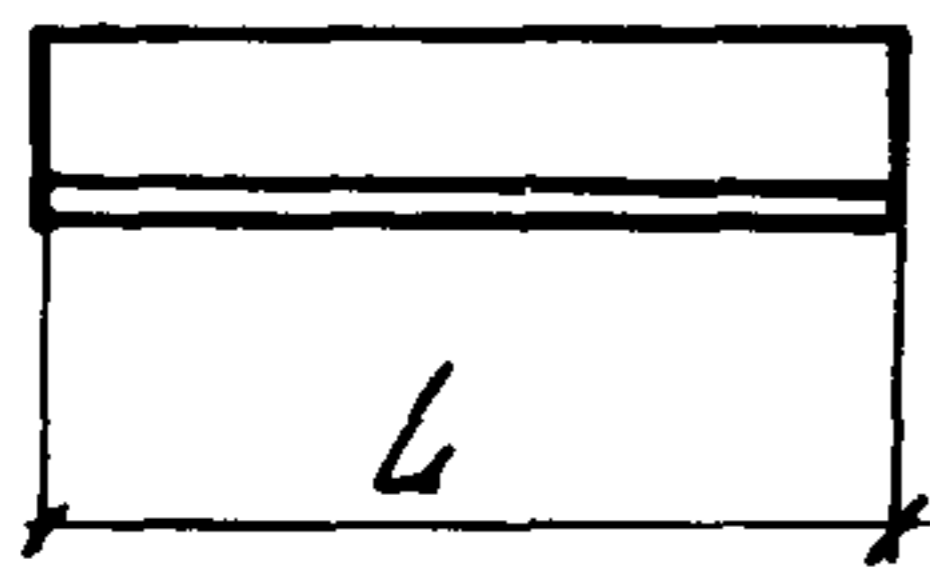


Рис. 2

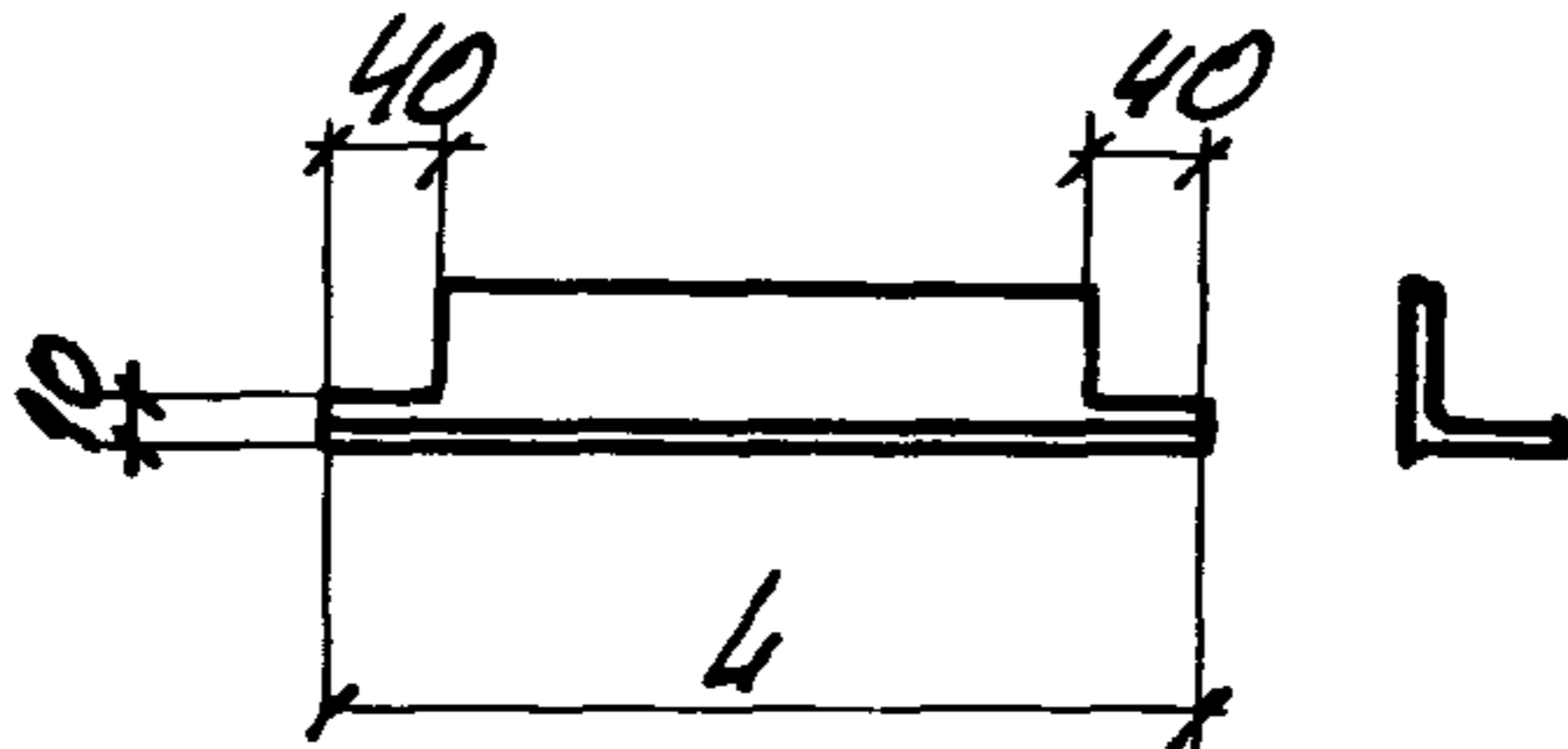
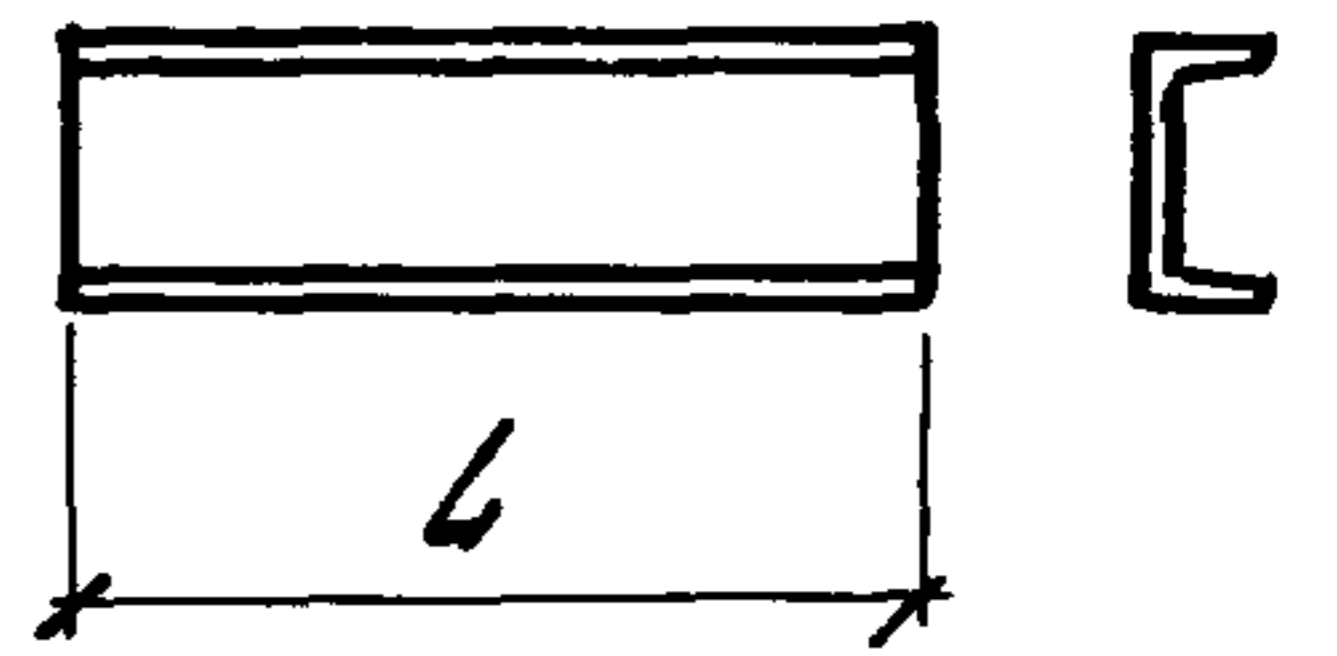


Рис. 3



МАРКА	ОБОЗНАЧЕНИЕ	Рис.	СЕЧЕНИЕ	L мм	МАССА кг	МАТЕРИАЛ
У-1	1.400-15.В1.005			100	0.38	ГОСТ 8509-72 (Ст.СЭВ 104-74) Уголок БСтЗ кл 2 ГОСТ 535-79
У-2	-01			150	0.57	
У-3	-02			200	0.75	
У-4	-03			250	0.94	
У-5	-04			300	1.13	
У-6	-05			400	1.51	
У-7	-06			500	1.89	
У-8	-07			600	2.26	
У-9	-08			700	2.64	
У-10	-09	1	L 50x5	800	3.02	
У-11	-10			900	3.39	
У-12	-11			1000	3.77	
У-13	-12			1100	4.15	
У-14	-13			1200	4.52	
У-15	-14			1300	4.90	
У-16	-15			1400	5.28	
У-17	-16			1450	5.47	
У-18	-17			1500	5.66	

ПРОДОЛЖЕНИЕ ТАБЛИЦЫ ИСПОЛНЕННІ СМ. НА ЛИСТАХ 2 И 3.

1.400-15.В1.005

ИВ. № ПОДЛ. ПОДЛИБСЬ НАДАТА ЗАЯМ. РИВ. №

Гл. инж. пр. МОУНН
 Нач. отд. БРОВСКИЙ
 Гл. констр. ВОДОПЬЯНОВ
 Рук. гр. ЖЕНЛЯКОВА
 Вед. инж. БИРЮКОВА
 Исполнил ГИЖИЦКАЯ
 Проверил ЖЕНЛЯКОВА

УГОЛОК У-1 ÷ У-47,
 У-5а ÷ У-20а
 ШВЕЛЛЕР Ш-1 ÷ Ш-14

См. ТАБЛИЦУ.

СТАДИЯ МАССА МАСШТАБ
 Р см. ТАБЛИЦА
 ЛИСТ 1 ЛИСТОВ 3
 ХАРЬКОВСКИЙ
 ПРОМСТРОЙНИИПРОЕКТ

МАРКА	ОБОЗНАЧЕНИЕ	РНК.	СЕЧЕНИЕ	L мм	МАССА кг	МАТЕРИАЛ			
У-19	1.400-15.В1.005 - 18	1	L 50x5	1550	5.84	Углерок ГОСТ 8509-72 (Ст С3В 104-74) БСт 3кп 2 ГОСТ 535-79			
У-20	-19			1600	6.03				
У-21	-20			п.м	3.77				
У-5а	-21	2		300	1.13				
У-6а	-22			400	1.51				
У-7а	-23			500	1.89				
У-8а	-24			600	2.26				
У-9а	-25			700	2.64				
У-10а	-26			800	3.02				
У-11а	-27			900	3.39				
У-12а	-28			1000	3.77				
У-13а	-29			1100	4.15				
У-14а	-30			1200	4.52				
У-15а	-31			1300	4.90				
У-16а	-32			1400	5.28				
У-18а	-33			1500	5.66				
У-19а	-34			1550	5.84				
У-20а	-35			1600	6.03				
У-22	-36			1	L 63x5		100	0.48	Углерок ГОСТ 8509-72 (Ст С3В 104-74) БСт 3кп 2 ГОСТ 535-79
У-23	-37						200	0.96	
У-24	-38						300	1.44	
У-25	-39	500					2.41		
У-26	-40	п.м					4.81		
У-27	-41	150					1.03		
У-28	-42	L 75x6			250		1.72		
У-29	-43				400		2.76		
У-30	-44				п.м		6.89		
У-31	-45				L 90x7		200	1.93	
У-32	-46	300					2.89		
У-33	-47	500					4.82		
У-34	-48	п.м.					9.64		

1.400-15.В1.005

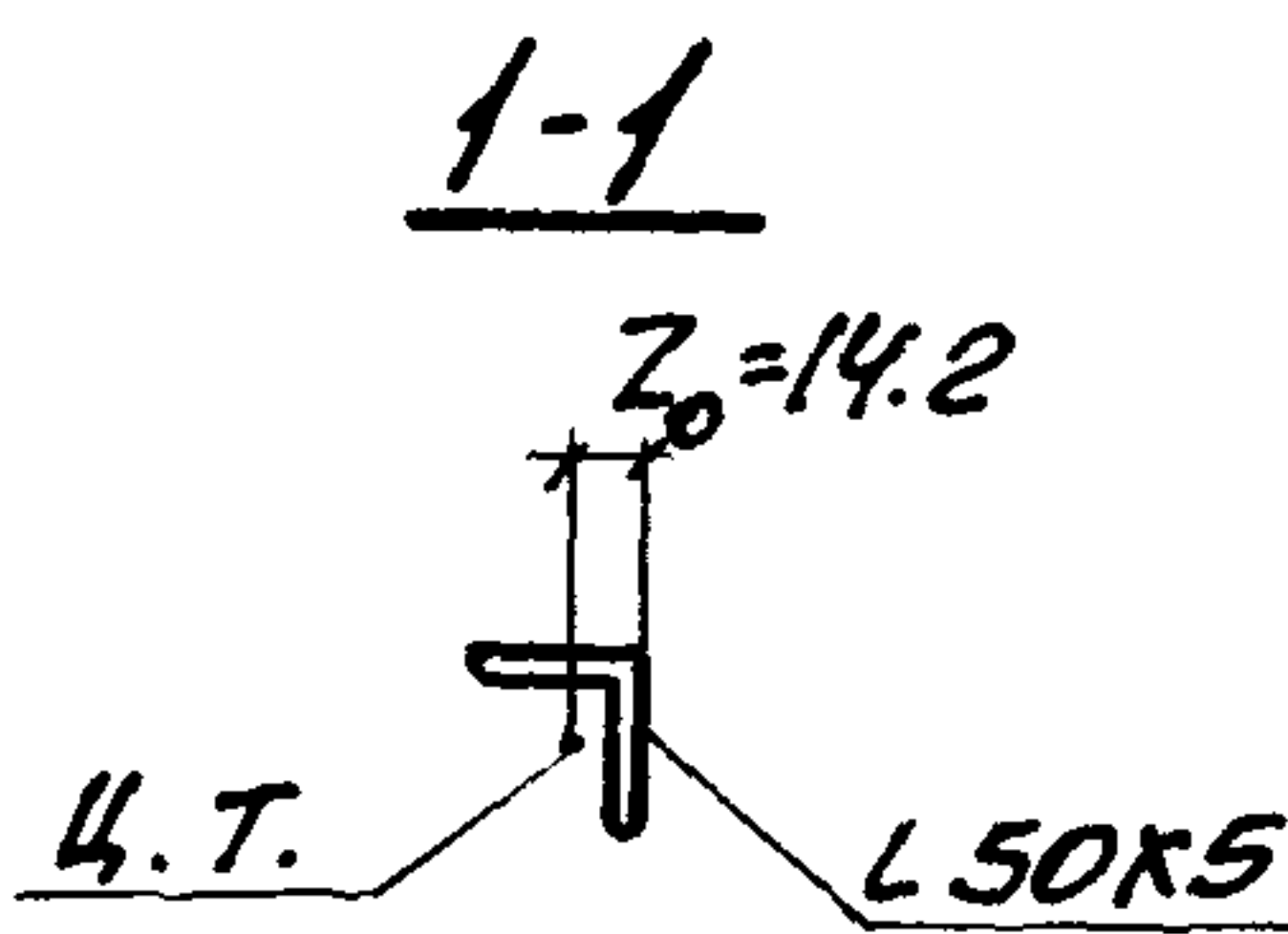
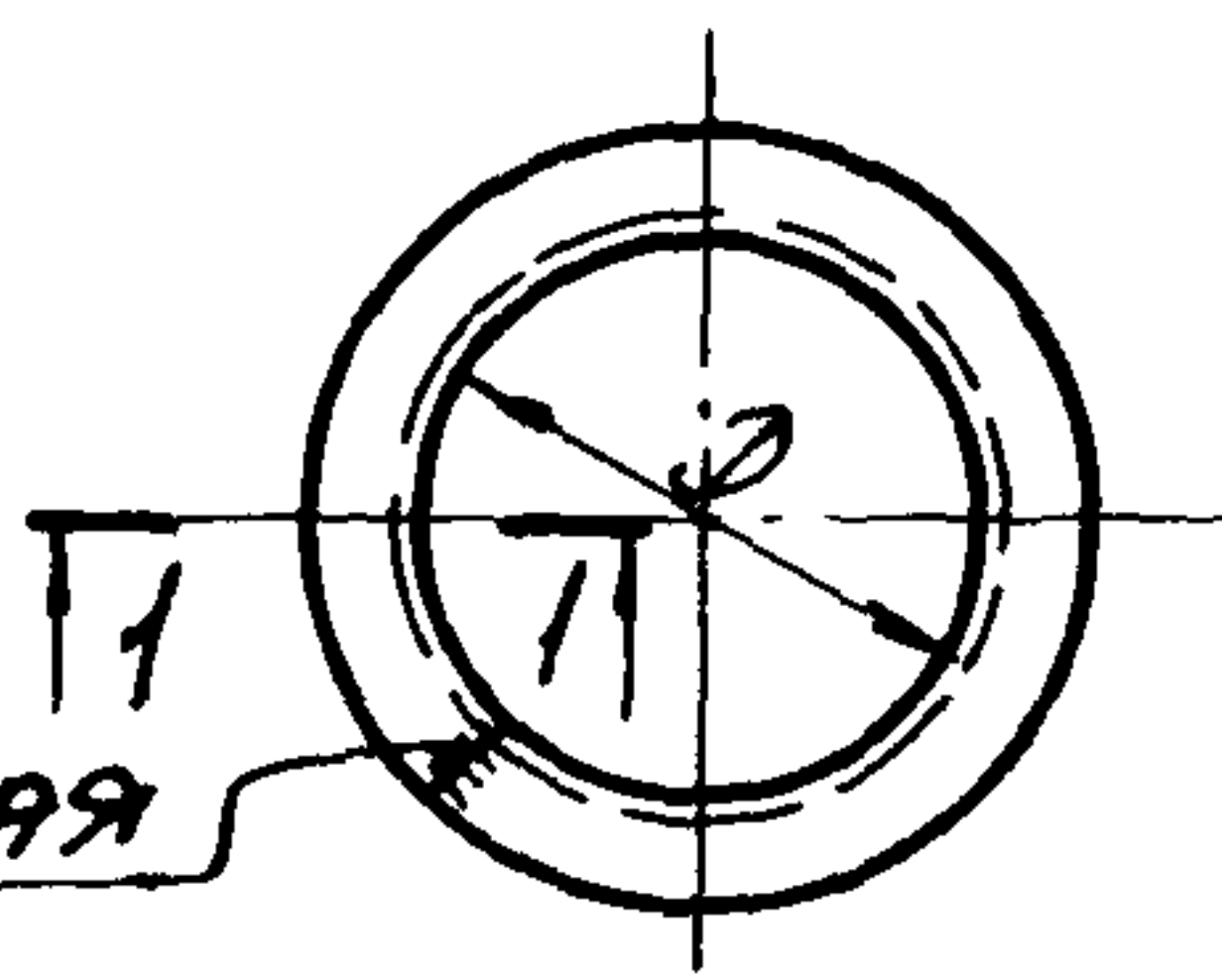
МАРКА	ОБОЗНАЧЕНИЕ	ДИАМ	СЕЧЕНИЕ	L, мм	МАССА кг	МАТЕРИАЛ
У-35	1.400-15. В1. 005 -49	1	L 100x63x6	100	0.75	УГОЛОК ГОСТ 8510-72 (СТ СЭВ 255-76) ГОСТ 302 ГОСТ 535-79
У-36	-50			300	2.26	
У-37	-51			500	3.77	
У-38	-52			п.м	7.53	
У-39	-53		L 125x80x8	200	2.50	
У-40	-54			250	3.13	
У-41	-55			300	3.75	
У-42	-56			400	5.00	
У-43	-57			500	6.25	
У-44	-58		п.м	12.5		
У-45	-59		L 160x100x9	300	5.4	
У-46	-60			500	9.0	
У-47	-61			п.м	18.0	
Ш-1	-62			3	С8	
Ш-2	-63	200	1.41			
Ш-3	-64	300	2.12			
Ш-4	-65	п.м	7.05			
Ш-5	-66	С10	100		0.86	
Ш-6	-67		200		1.72	
Ш-7	-68		300		2.58	
Ш-8	-69		п.м		2.59	
Ш-9	-70	С12	150		1.56	
Ш-10	-71		300		3.12	
Ш-11	-72		п.м		10.4	
Ш-12	-73	С14	150		1.85	
Ш-13	-74		300		3.59	
Ш-14	-75		п.м		12.3	

1.400-15. В1. 005

Лист
3

ИИВ. № 1002. ЛЕННИНСЬКА АРМІЯ. ВІСНОВ. № 1

СВАРКА РУЧНАЯ
ДУГОВАЯ



ДЛИНА ЗАГОТОВКИ
 $L = \pi (D + 2z_0)$

МАРКА	ОБОЗНАЧЕНИЕ	РАЗМЕРЫ, мм		МАССА кг	МАТЕРИАЛ
		D	L		
У-55	1.400-15. В1. 006	250	870	3.3	УГОЛОК ГОСТ 8509-72 (СТ СЭВ 104-74) ГОСТ 3 М2 ГОСТ 535-79
У-56	-01	300	1030	3.9	
У-57	-02	350	1180	4.5	
У-58	-03	400	1340	5.1	
У-59	-04	450	1500	5.7	
У-60	-05	500	1660	6.3	
У-61	-06	550	1810	6.8	
У-62	-07	600	1970	7.4	
У-63	-08	650	2130	8.0	
У-64	-09	700	2280	8.6	
У-65	-10	750	2440	9.2	
У-66	-11	800	2600	9.8	
У-67	-12	900	2910	11.0	
У-68	-13	1000	3220	12.1	
У-69	-14	1100	3540	13.3	
У-70	-15	1200	3860	14.5	
У-71	-16	1300	4170	15.7	
У-72	-17	1400	4480	16.9	
У-73	-18	1450	4640	17.5	
У-74	-19	1500	4800	18.1	

1.400-15. В1. 006

Гл. инж. пр.	МОНИН	М
Нач. отд.	Бродский	Б
Гл. конст.	Водольянов	В
Рук. гр.	Жемлякова	Ж
Вед. инж.	Бирюкова	Б
Исполнил	Попова	П
Проверил	Жемлякова	Ж

УГОЛОК ГНУТБИИ
У-55 ÷ У-74

См. ТАБЛИЦУ.

ОТДАН	МАССА	МАТЕРИАЛ
Р	см. ТАБЛИЦУ	-
Лист	Листов	1
ХАРЬКОВСКИЙ ПРОМСТРОЙНИИПРОЕКТ		

Рис. 1

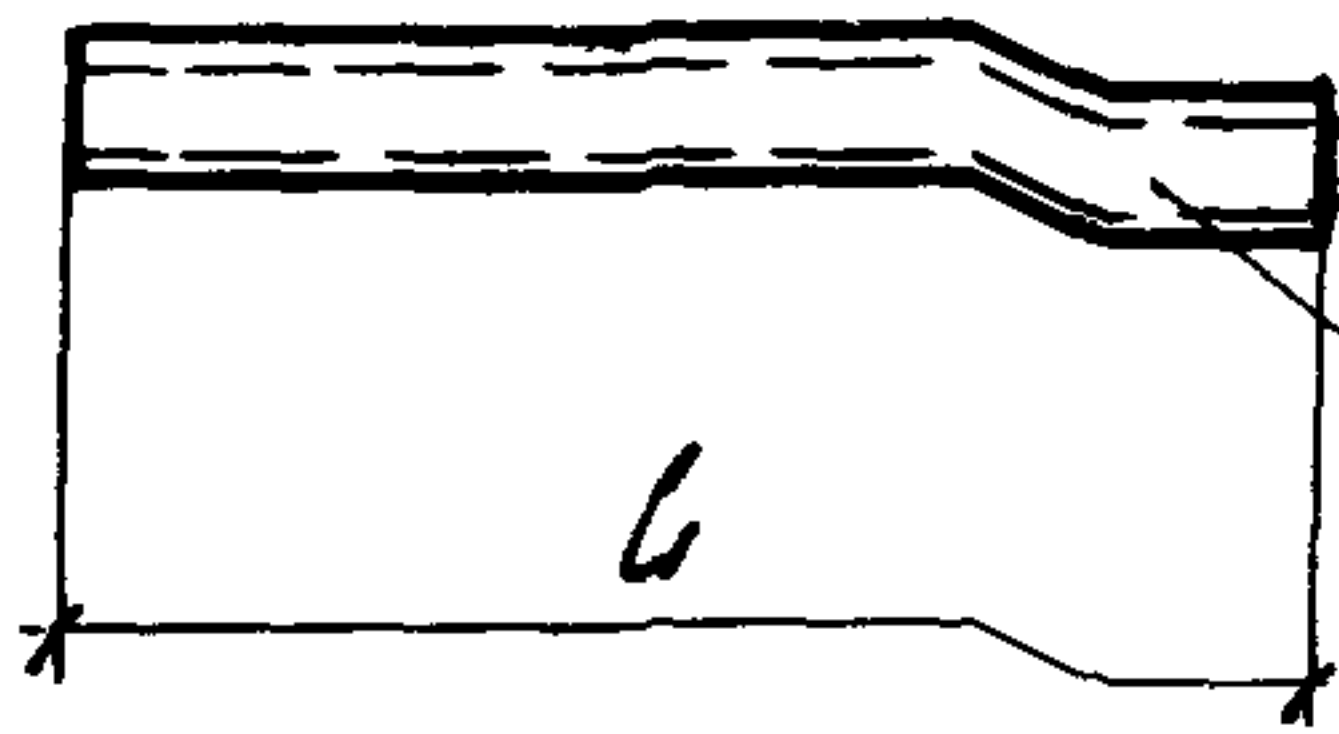
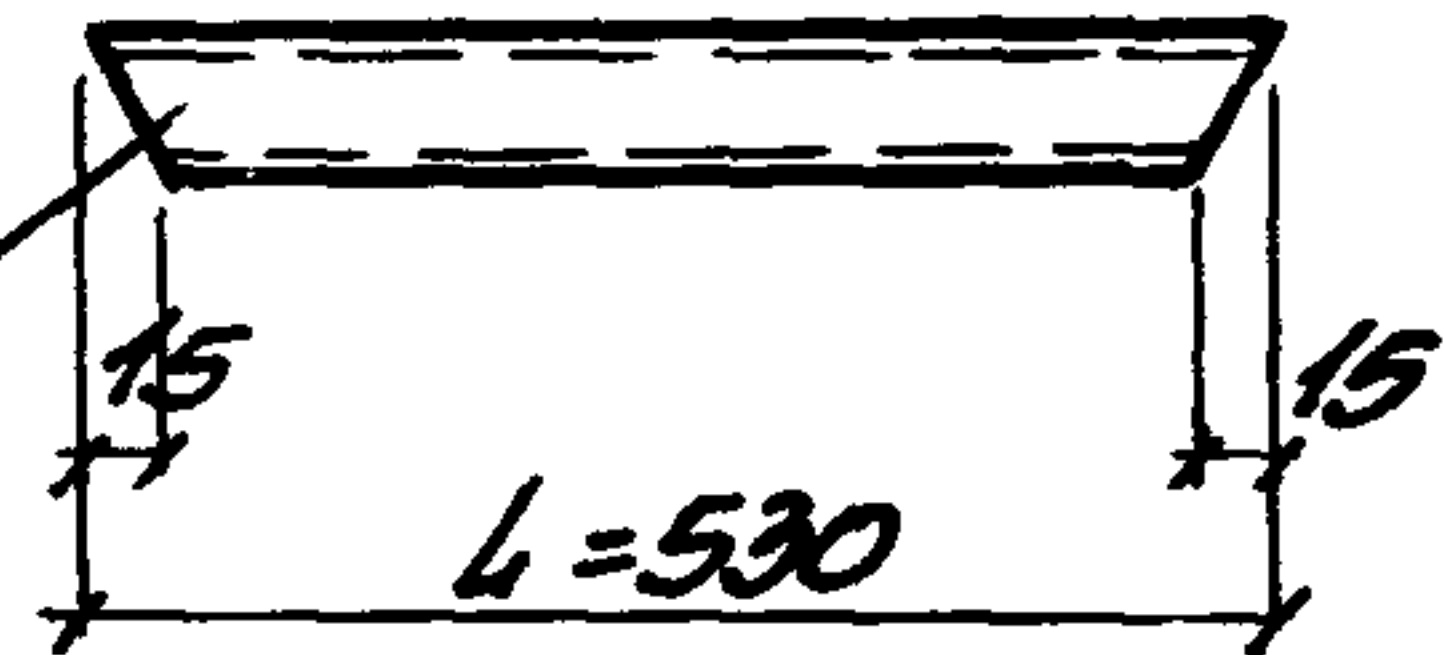


Рис. 2



ТРУБА Ду=20

МАРКА	ОБОЗНАЧЕНИЕ	Рис	L мм	МАССА кг	МАТЕРИАЛ
Тр-1	1.400-15. В1. 007	1	190	0.32	ТРУБА 20 ГОСТ 3262-75* Г1 кп 2 ГОСТ 380-74*
Тр-2	-01		240	0.40	
Тр-3	-02		290	0.48	
Тр-4	-03		390	0.65	
Тр-5	-04	2	530	0.88	

1.400-15. В1. 007

ТРУБА Тр-1 ÷ Тр-5

Ст. ТАБЛИЦУ

СТАДИЯ	МАССА	МАСШТАБ
Р	Ст. ТАБЛИЦУ	-
Лист	Листов 1	
ХАРЬКОВСКИЙ ПРОМСТРОЙНИИПРОЕКТ		

ИМЯ. НЕ ПОЛН. ПОДПИСЬ. ДАТА. ВЗН. КТ. В. А. В.

ГЛ. ИНЖ. П.А. МОМЕН	<i>[Signature]</i>
НАЧ. ОТД. БРАДСКИИ	<i>[Signature]</i>
ГЛ. КОНСТ. БОДОЛЪЯНОВ	<i>[Signature]</i>
РУК. ГР. ЖИЛЯКОВА	<i>[Signature]</i>
ВЕД. ИНЖ. БИДЮКОВА	<i>[Signature]</i>
ИСПОЛНИТЕЛЬ ГИЖЕНЦКАЯ	<i>[Signature]</i>
ПРОВЕРИТЕЛЬ ЖИЛЯКОВА	<i>[Signature]</i>